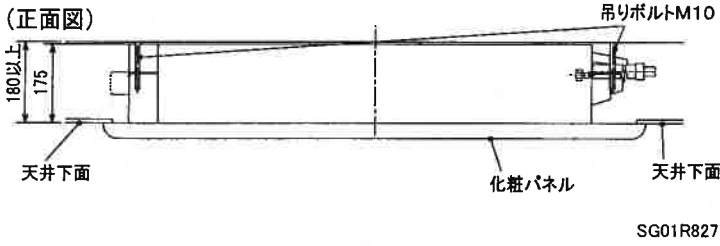
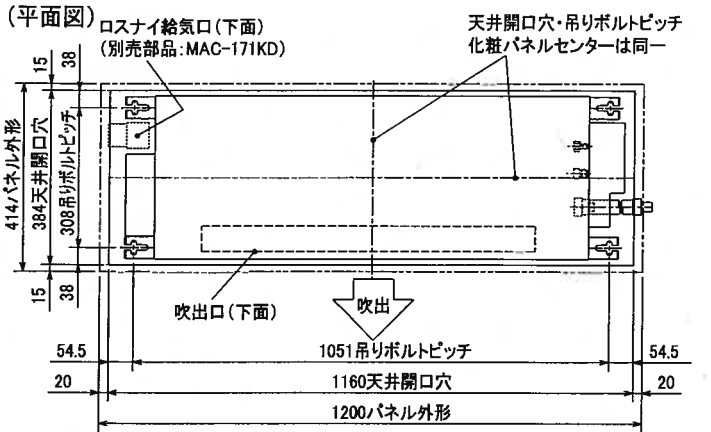


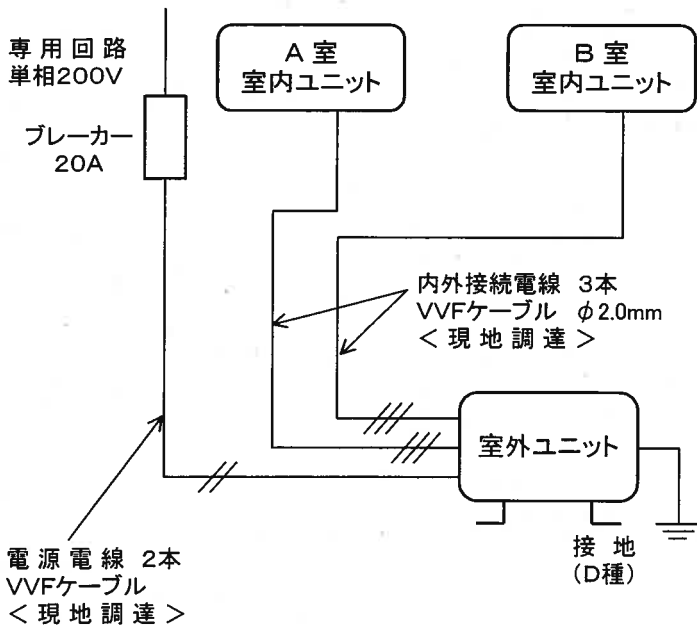
据付所要スペース(室内ユニット)



* 接続可能な室外ユニットは下記の表を参照してください。

形名
MXZ-VX60KS

機外配線要領



仕様表

50Hz/60Hz

形名		MLZ-40KXS	
製 品	電 源	単相・200V・50Hz/60Hz	
	外形寸法<H×W×D>	mm	175×1,102×360
	外 装 色	-	-
	補 助 電 熱 装 置	W	-
	送風機(形式×個数)	-	ラインフローファン×1
	機 外 静 圧	Pa(mmAq)	-
	風 量	m ³ /h	(冷房) 600 (暖房) 630
	運 転 音 (強・弱・静)	dB	(冷房) 39・36・32 (暖房) 40・36・32
	送風機用電動機出力	W	28
	送風機用保護装置	-	電圧電流検知(DCモータ用) 回転速度検知
製 品 質 量	kg	15+3.5(パネル)	
延 長 配 管	液 管 外 径	mm	φ6.35 (1/4")
	ガ ス 管 外 径	mm	φ9.52 (3/8")
	ドレン接続口サイズ	-	VP20 接続

1. 運転特性は JIS C 9612 の条件で運転した場合の数値です。
定格冷房能力(室内側:27.0°C[DB],19.0°C[WB],外気温度:35.0°C[DB],24.0°C[WB])
定格暖房能力<標準>(室内側:20.0°C[DB],外気温度:7.0°C[DB],6.0°C[WB])
<低温>(室内側:20.0°C[DB],外気温度:2.0°C[DB],1.0°C[WB])
延長配管5m(相当長), 高低差0m
2. 運転音測定条件:無響室, Aスケール, JIS C 9612 によります。
3. 本仕様書は予告なく変更することがあります。
4. 指定なき数字の単位は、mmとします。

主 要
別 売 部 品

化粧パネル
MAC-440PW (ホワイト)
MAC-441PB (ベージュ)
MAC-442PM (板目)
MAC-443PT (柱目)

三菱電機株式会社

霧ヶ峰マルチ天井カセット形室内ユニット仕様書

MLZ-40KXS

電源電線(分岐回路)
の太さと長さ

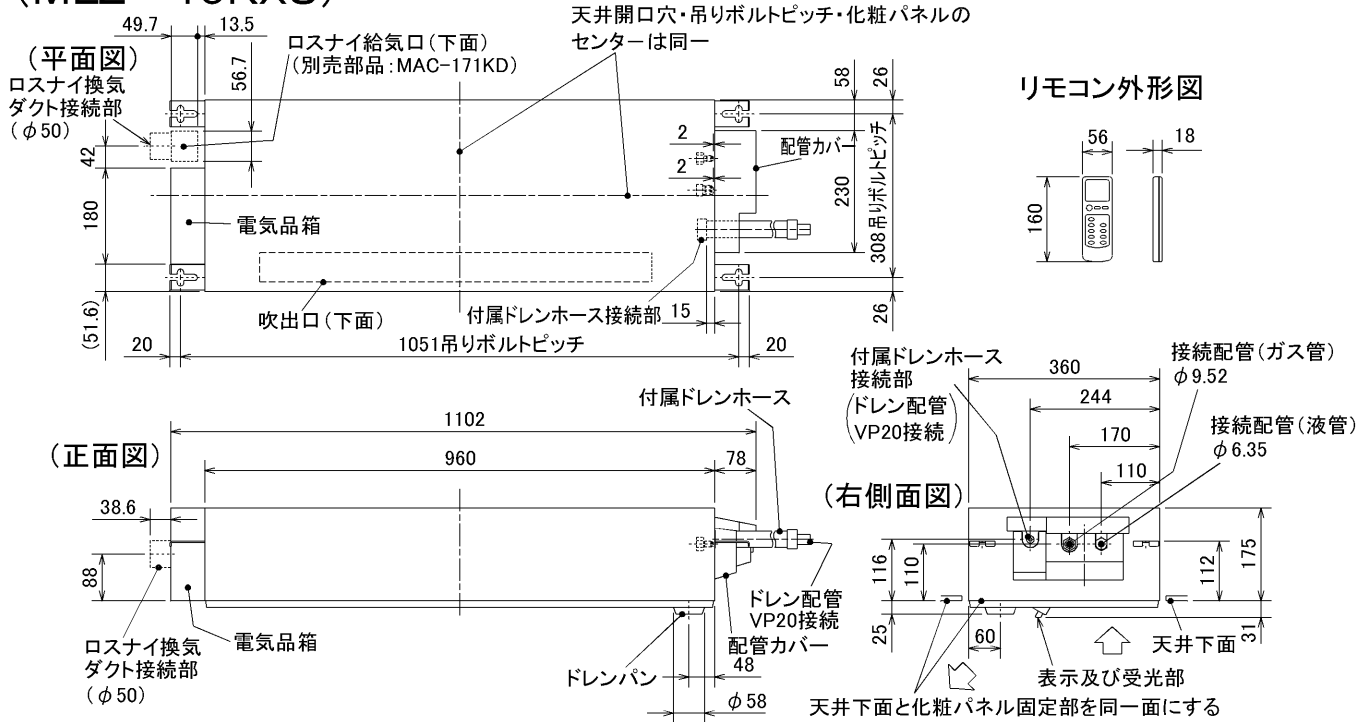
電線径
(mm) / 最大こう長
(m)

発行日 2003-3-10

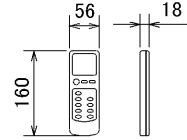
図番 VLKHPM1

副番

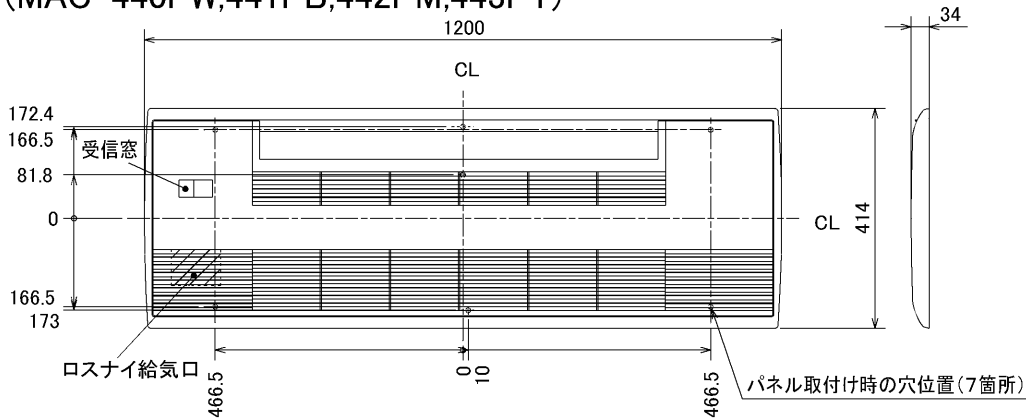
室内ユニット外形図 (MLZ-40KXS)



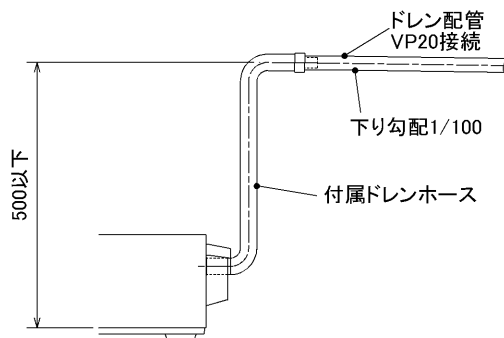
リモコン外形図



化粧パネル外形図 (MAC-440PW,441PB,442PM,443PT)



室内ユニットよりドレンを立ち上げる場合の接続方法
 ※付属ドレンホースは切断して使用可能です。



本体配管	液管	フレア接続 6.35(1/4")
	ガス管	フレア接続 9.52(3/8")
付属ドレンホース長さ	540	
接続ドレン配管	VP20	
接続ダクト(ロスナイ併設時)	小口径ダクト断熱あり(φ50)	

- 注1. 延長配管サイズは仕様表を参照下さい。
 注2. 付属ドレンホースは切断して使用可能です。
 注3. ロスナイ給気口を設置するには、別売のMAC-171KD (換気ダクト)が必要になります。

SG01R827

* 接続可能な室外ユニットは
 右記の表を参照してください。

形 名
MXZ-VX60KS

図 番	VLKHPM2	副 番	
--------	---------	--------	--

霧ヶ峰マルチ タイプ別組み合わせ性能表

タイプ (区別)	形名		冷房					暖房									
			定格冷房能力 kW	定格消費電力 W	エネルギー消費効率 —	運転電流 A	力率 %	始動電流 A	定格暖房能力 kW	定格消費電力 W	エネルギー消費効率 —	低温能力 kW	低温消費電力 W	運転電流(最大) A	力率 %	エネルギー消費効率 —	始動電流 A
	室外 MXZ-VX60KS																
マルチ 60 (40L + 25(T))	MLZ-40KXS	1台 運転時	4.0 (0.9~ 4.5)	1,390 (175~ 1,750)	2.88	—	—	10.1	6.0 (0.9~ 6.8)	1,830 (175~ 2,080)	3.28	4.9	1,840	—	—	—	10.1
	MSZ-VX25PXS MSZ-VX25KXS MTZ-25KXS		2.5 (0.9~ 3.7)	595 (175~ 1,180)	4.20	—	—	10.1	3.8 (0.9~ 5.8)	1,080 (175~ 1,720)	3.52	4.2	1,520	—	—	—	10.1
	MSZ-40KXS + 上記25のいずれか	2台 運転時 (合計値)	6.0 (0.9~ 6.3)	1,780 (190~ 2,120)	3.37	9.8	91	10.1	7.0 (0.9~ 8.4)	1,820 (190~ 2,600)	3.85	6.1	2,300	10.1 (20.0)	91	3.61	10.1
マルチ 60 (40L + 25L)	MLZ-40KXS	1台 運転時	4.0 (0.9~ 4.5)	1,390 (175~ 1,750)	2.88	—	—	10.5	6.0 (0.9~ 6.8)	1,830 (175~ 2,080)	3.28	4.9	1,840	—	—	—	10.5
	MLZ-25KXS		2.5 (0.6~ 3.3)	765 (165~ 1,100)	3.27	—	—	10.5	3.6 (0.9~ 5.5)	1,280 (195~ 2,030)	2.81	4.0	1,800	—	—	—	10.5
	MSZ-40KXS + MLZ-25KXS	2台 運転時 (合計値)	6.0 (0.9~ 6.1)	1,840 (190~ 2,060)	3.26	10.2	90	10.5	6.7 (0.9~ 8.1)	1,890 (190~ 2,590)	3.54	5.9	2,290	10.5 (20.0)	90	3.40	10.5