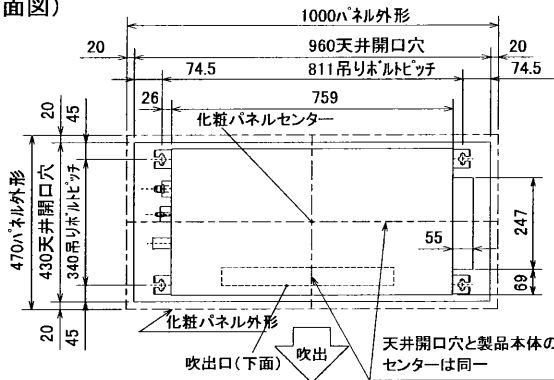
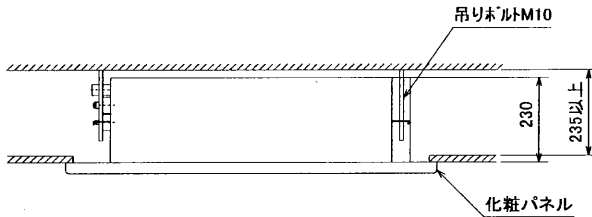


# 据付所要スペース(室内ユニット)

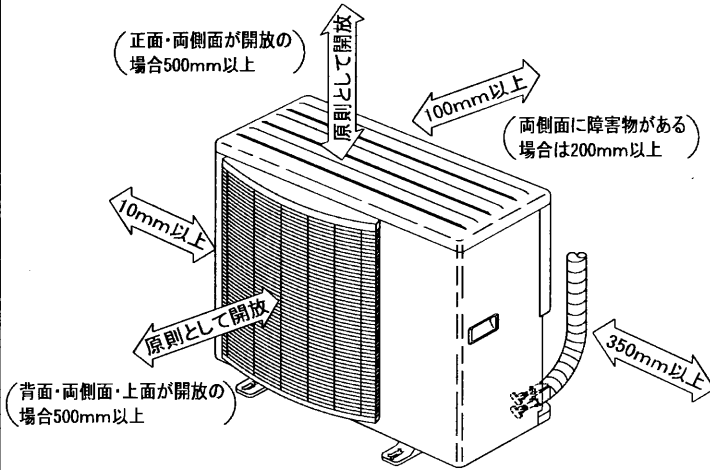
(平面図)



(正面図)



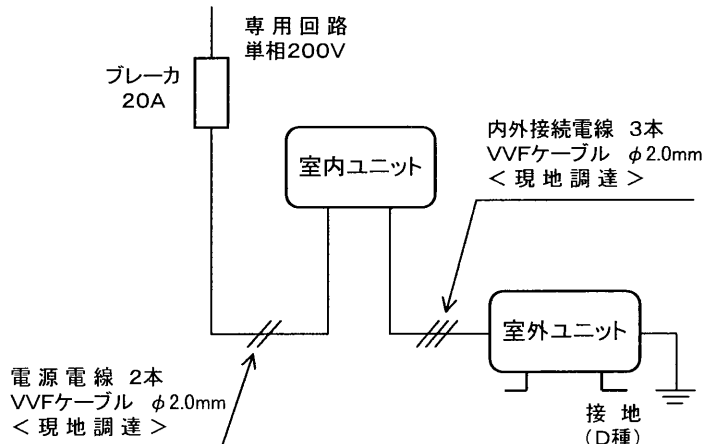
## 室外ユニットの周囲必要空間(基本)



(注1. 壁に向けて吹き出すと壁が汚れる場合があります。)

※上図の  $\longleftrightarrow$  印寸法は、エアコン性能を保証するために必要な空間です。後々のサービス、補修等も考慮してできるだけ周囲の空間が大きくとれる場所に設置してください。

## 機外配線要領



# 仕様表

50Hz/60Hz

セット形名		MLZ-5017S	
性能	冷房能力	定格消費電力	kW 5.0 (2.5~5.0)
		運転電流	W 2,360 (730~2,360)
		力率	A 13.1
	暖房能力	低温能力	% 90
		定格消費電力	kW 6.7 (2.5~8.0)
		低温消費電力	W 2,720 (645~2,980)
性能	運転電流	kW 5.8	
	力率	W 2,640	
性能	始動電流	A 15.1 (最大 19.5)	
	力率	% 90	
室内ユニット	形名	MLZ-5017S	
	電源	単相・200V・50Hz/60Hz	
	外形寸法<H×W×D>	mm	230×814×395
	外装色	-	-
	補助電熱装置	W	-
	送風機(形式×個数)	-	ラインフローファン×1
	機外静圧	Pa(mmAq)	-
	送風機用電動機出力	W	25
	製品質量	kg	14+2.8(パネル)
	ドレン接続口サイズ	mm	VP20 接続
	風量	m <sup>3</sup> /h	(冷房) 670 (暖房) 660
	運転音(強・弱・静)	dB	(冷房) 43・38・34 (暖房) 43・39・34
室外ユニット	形名	MULZ-5017S	
	電源	単相・200V・50Hz/60Hz	
	外形寸法<H×W×D>	mm	750×900×330
	外装色(マンセル)	-	アイボリー(5Y 8/1)
	圧形式×個数	-	全密閉×1
	縮呼称出力	W	1,500
	機始動方式	-	直入
	送風機(形式×個数)	-	プロペラファン×1
	風量	m <sup>3</sup> /h	(冷房) 2,400 (暖房) 2,400
	運転音	dB	(冷房) 46・41 (暖房) 46・41
	送風機用電動機出力	W	25
	送風機用保護装置	-	プロテクタ内蔵
製品質量	kg	67	
共通事項	冷媒(種類, 封入量)	kg	R-22, 1.45
	延長配管	許容値	m 配管長 15・高低差 10
		液管外径	mm φ6.35 (1/4")
		ガス管外径	mm φ12.7 (1/2")

1. 運転特性は JIS C 9612 の条件で運転した場合の数値です。  
 定格冷房能力(室内側: 27.0°C[DB], 19.0°C[WB], 外気温度: 35.0°C[DB], 24.0°C[WB])  
 定格暖房能力<標準>(室内側: 20.0°C[DB], 外気温度: 7.0°C[DB], 6.0°C[WB])  
 <低温>(室内側: 20.0°C[DB], 外気温度: 2.0°C[DB], 1.0°C[WB])  
 延長配管5m(相当長), 高低差0m
2. 運転音測定条件: 無響室, Aスケール, JIS C 9612 によります。
3. 本仕様書は予告なく変更することがあります。
4. 指定なき数字の単位は、mmとします。

主要別売部品 化粧パネル (MAC-271PW, 272PB, 273PM, 274PT)

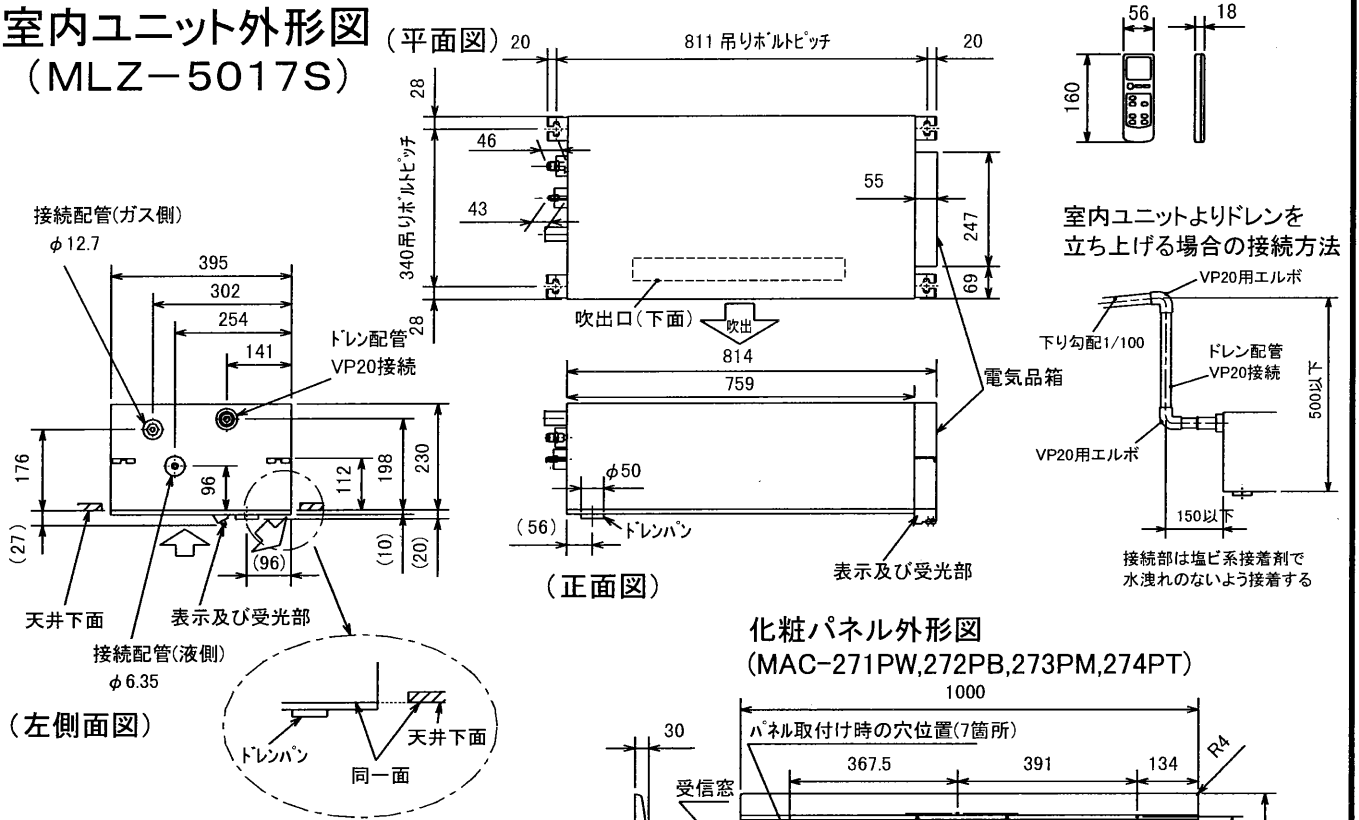
**三菱電機株式会社**

冷暖房用天井カセット形エアコン仕様書

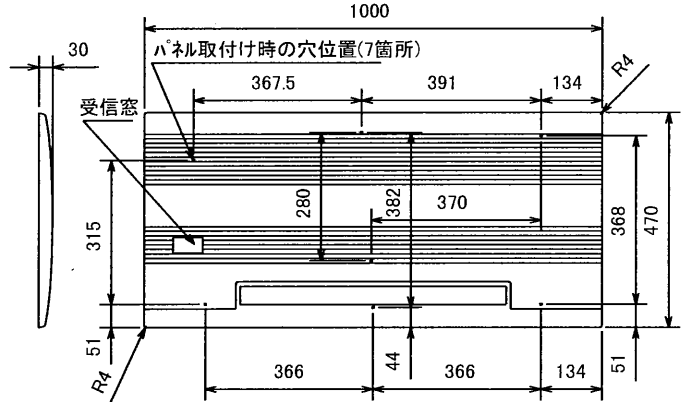
**MLZ-5017S**

電源電線(分岐回路)の太さと長さ	電線径 (mm) / 最大こう長 (m)	φ2.0/17	発行日	2000-11-15	図番	VL7HDZ1	副番	B
------------------	----------------------	---------	-----	------------	----	---------	----	---

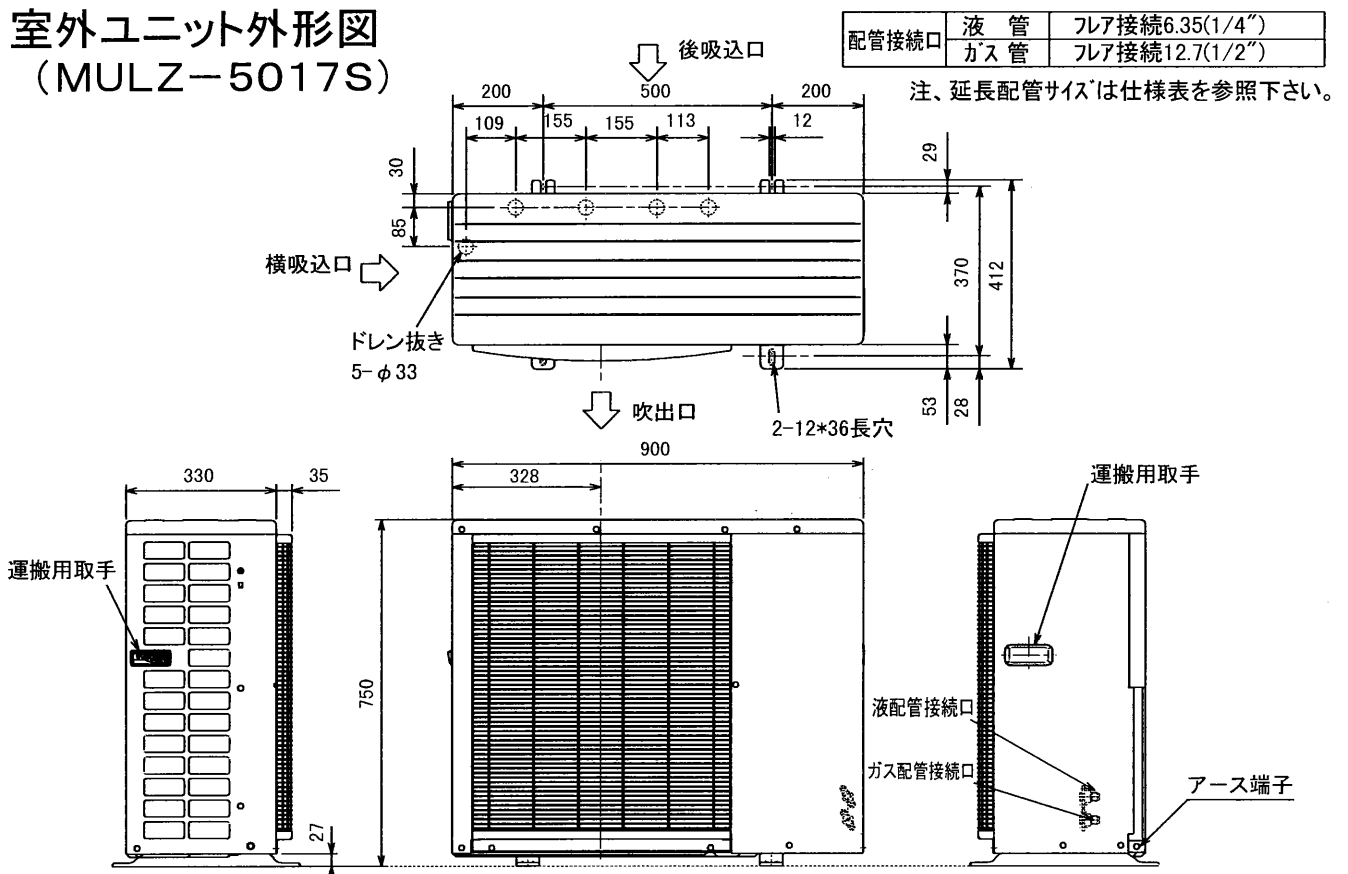
# 室内ユニット外形図 (MLZ-5017S)



# 化粧パネル外形図 (MAC-271PW,272PB,273PM,274PT)

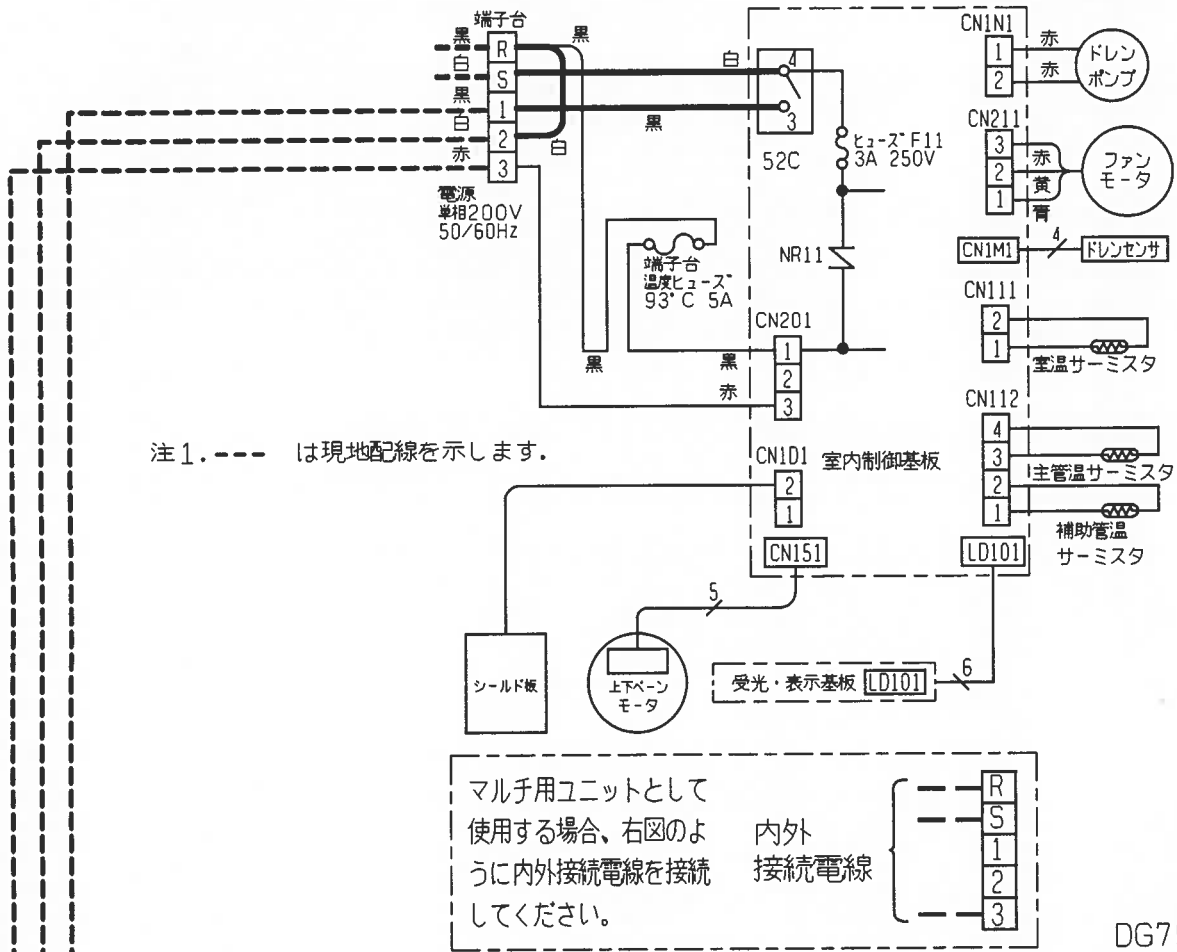


# 室外ユニット外形図 (MULZ-5017S)



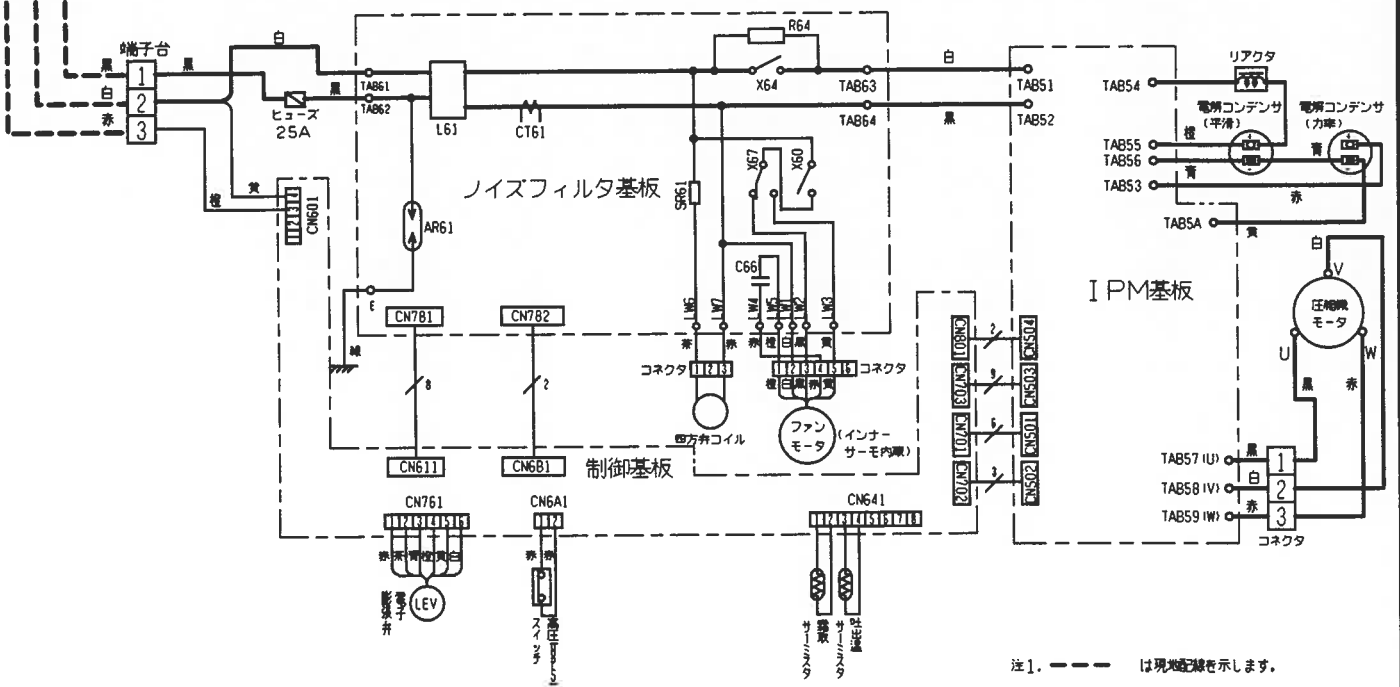
SG01C569

# MLZ-5017S形 三菱ルームエアコン電気配線図



DG79N586H04

# MULZ-5017S形 三菱ルームエアコン電気配線図



注1. --- は現地配線を示します。

DG79Y650H01

図番	DA01U133	副番	
----	----------	----	--