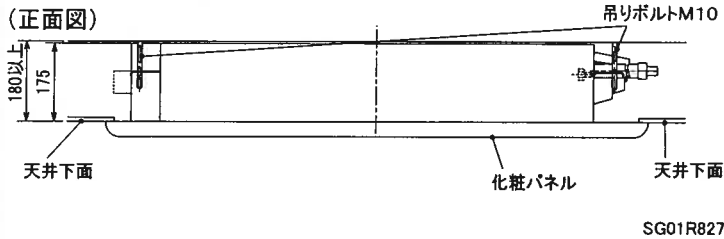
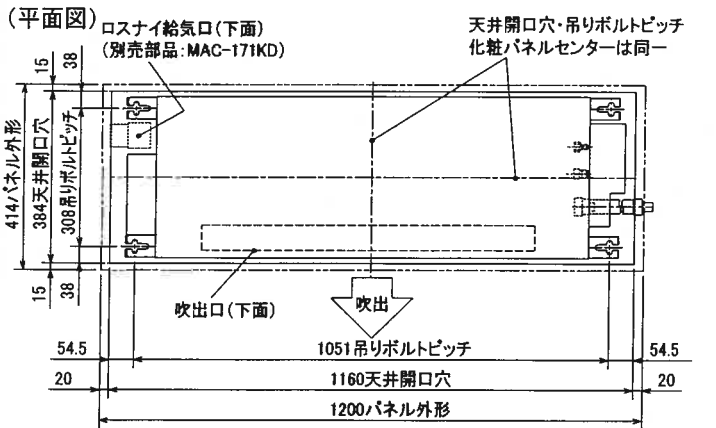


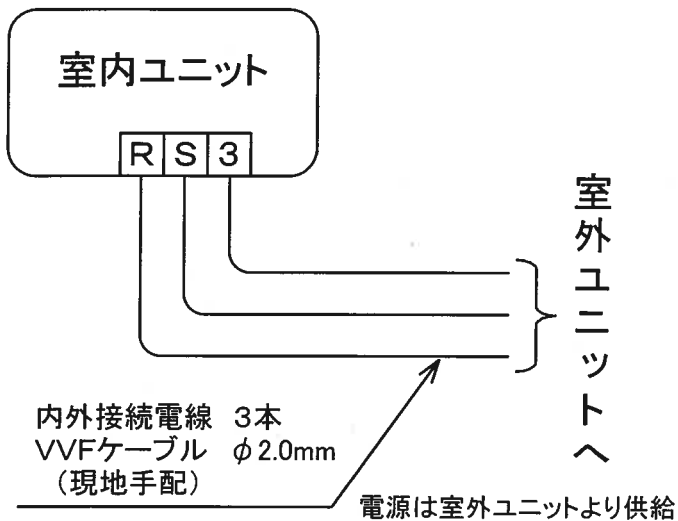
据付所要スペース(室内ユニット)



* 接続可能な室外ユニットは下記を参照してください。

冷媒	形名
R410A	MXZ-60PS
	MXZ-68PS
	MXZ-71PS
	MXZ-80PS
	MXZ-90PS
R22	MXZ-60GS
	MXZ-68GS
	MXZ-71GS
	MXZ-80GS

機外配線要領



仕様表

50Hz/60Hz

形名		MLZ-GX28JS-IN	
性能	冷房能力	定格消費電力	2.8 kW
		運転電流	40 W
		力率	0.2 A
	暖房能力	定格消費電力	4.0 kW
		低温能力	40 W
		低温消費電力	3.5 kW
製	運転電流	0.2 A	
	力率	100 %	
	始動電流	100 %	
	電源	单相・200V・50Hz/60Hz	
	外形寸法(H×W×D)	175×1,102×360 mm	
品	外装色	-	
	補助電熱装置	-	
	送風機(形式×個数)	ラインフローファン×1	
	機外静圧	- Pa(mmAq)	
	風量	m ³ /h (冷房) 520 (暖房) 550	
	運転音(強・弱・静)	dB (冷房) 35・32・29 (暖房) 36・32・28	
	送風機用電動機出力	28 W	
	送風機用保護装置	- 電圧電流検知(DCモータ用) 回転速度検知	
	製品質量	15+3.5(パネル) kg	
	延長配管	液管外径 φ6.35(1/4") mm ガス管外径 φ9.52(3/8") mm ドレン接続口サイズ - VP20 接続	

1. 運転特性は JIS C 9612 の条件で運転した場合の数値です。
定格冷房能力(室内側:27.0°C[DB],19.0°C[WB],外気温度:35.0°C[DB],24.0°C[WB])
定格暖房能力<標準>(室内側:20.0°C[DB],外気温度:7.0°C[DB],6.0°C[WB])
<低温>(室内側:20.0°C[DB],外気温度:2.0°C[DB],1.0°C[WB])
延長配管5m(相当長)、高低差0m
2. 運転音測定条件:無響室、Aスケール、JIS C 9612 に依ります。
3. 上記の能力値は1台運転した場合の数値です。
4. 室内ユニットの組合せにより、システムの能力が変化しますので詳細の能力値は、「商品技術ハンドブック」を参照してください。
5. 本仕様書は予告なく変更することがあります。
6. 指定なき数字の単位は、mmとします。

主要別売部品
化粧パネル MAC-440PW (ホワイト)
MAC-441PB (ベージュ)
MAC-442PM (板目)
MAC-443PT (柱目)

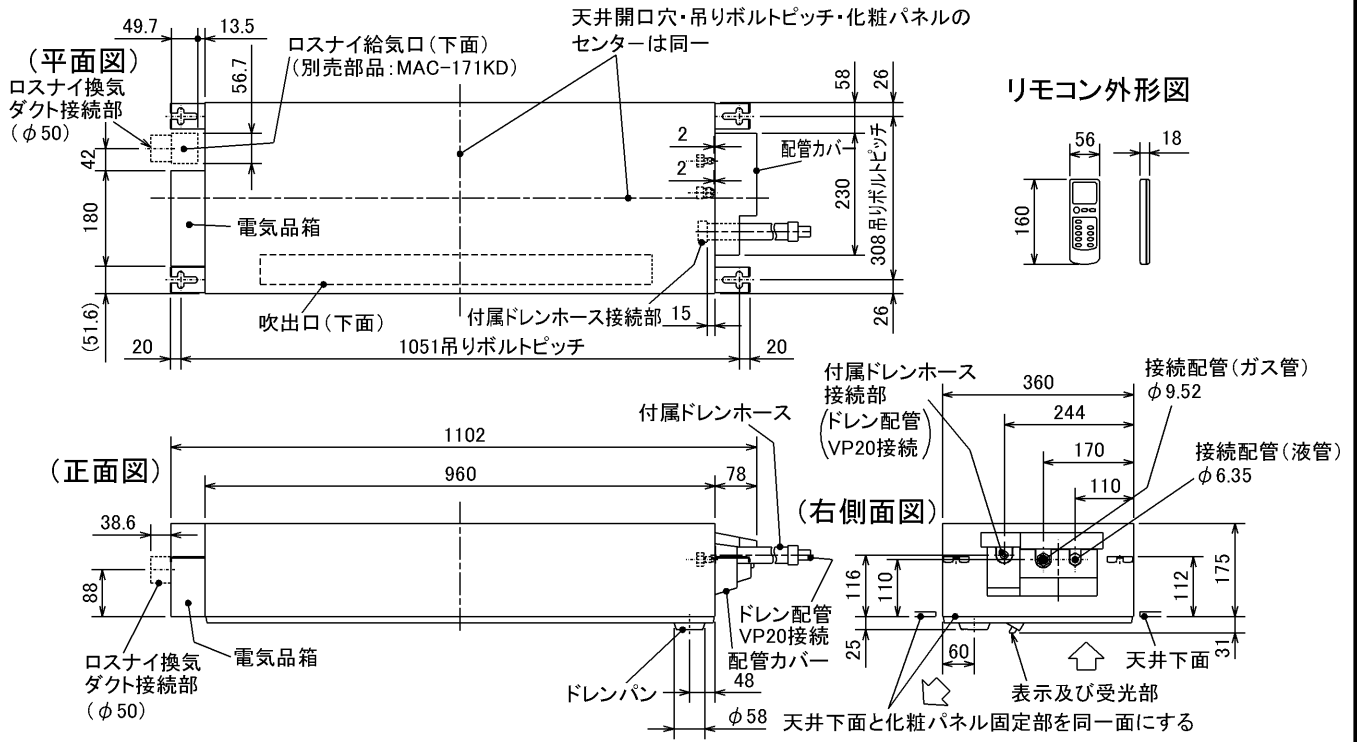
三菱電機株式会社

冷暖房用インバーターマルチシステム対応天井カセット形室内ユニット仕様書

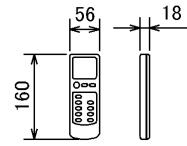
MLZ-GX28JS-IN

電源電線(分岐回路)の太さと長さ	電線径(mm)/最大こう長(m)	発行日	図番	副番	A
		2004-2-10	VLJHEM1		

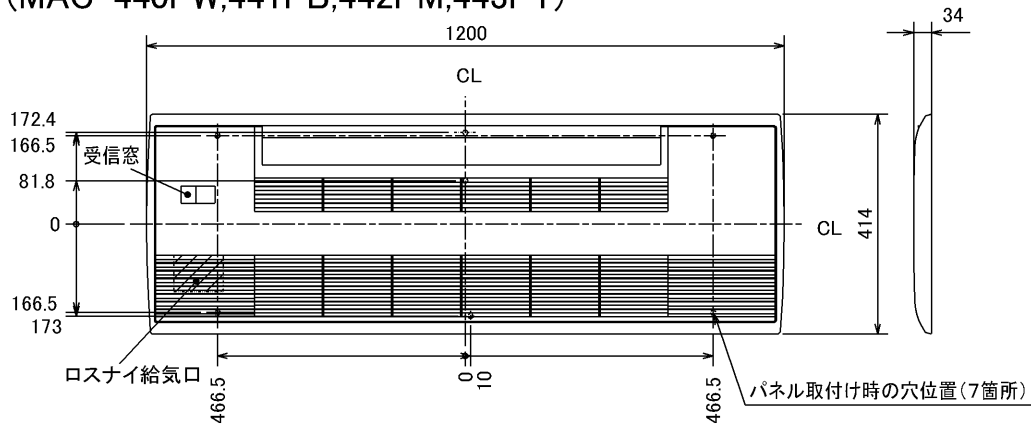
室内ユニット外形図 (MLZ-GX28JS-IN)



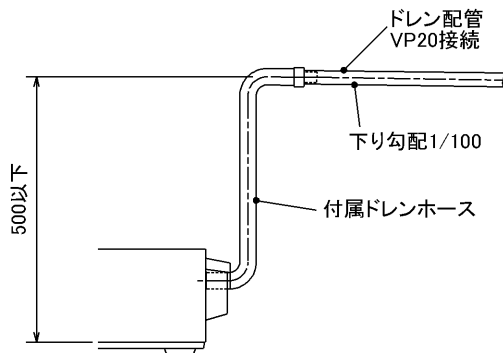
リモコン外形図



化粧パネル外形図 (MAC-440PW, 441PB, 442PM, 443PT)



室内ユニットよりドレンを立ち上げる場合の接続方法
※付属ドレンホースは切断して使用可能です。



本体配管	液管	フレア接続 6.35(1/4")
	ガス管	フレア接続 9.52(3/8")
付属ドレンホース長さ	540	
接続ドレン配管	VP20	
接続ダクト(ロスナイ併設時)	小口径ダクト断熱あり(φ50)	

- 注1. 延長配管サイズは仕様表を参照ください。
 注2. 付属ドレンホースは切断して使用可能です。
 注3. ロスナイ給気口を設置するには、別売のMAC-171KD (換気ダクト)が必要になります。

SG01R827

* 接続可能な室外ユニットは仕様表を参照ください。

図番	V LJHEM2	副番	A
----	----------	----	---