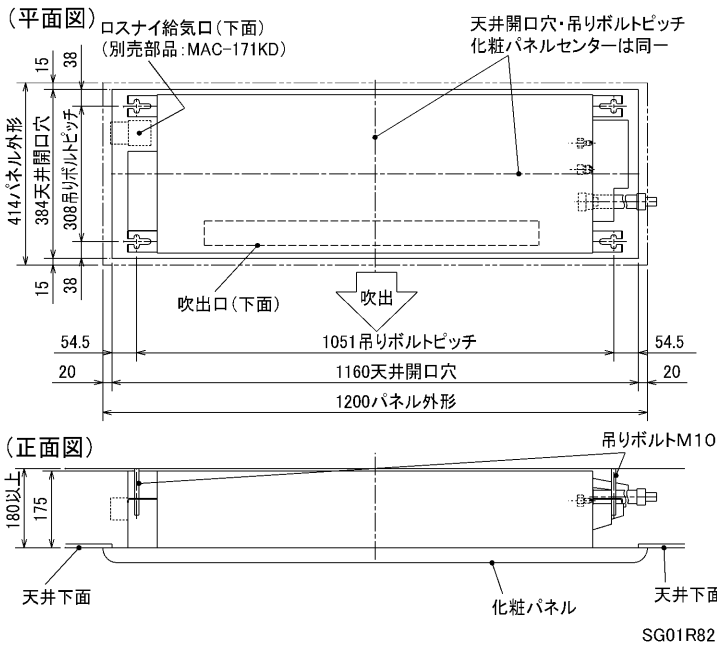
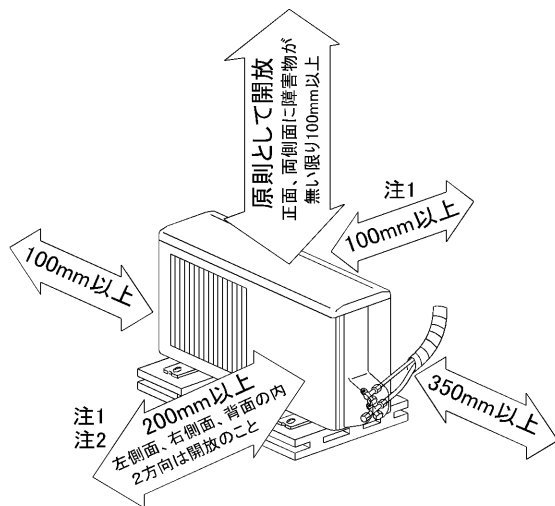


据付所要スペース(室内ユニット)



室外ユニットの周囲必要空間(基本)



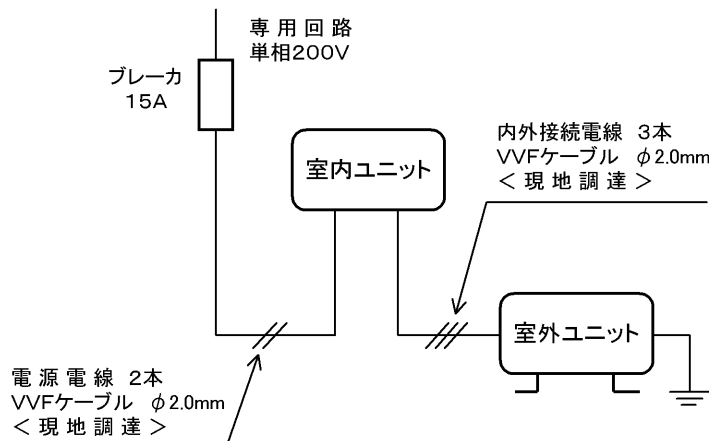
室外ユニットの据付上最小のスペース

注1) 風通しが悪くショートサイクルが起きやすい場合は、冷暖房能力及び消費電力が10%程度悪化する場合があります。
吹出ダクト(別売部品MAC-867SG)を付けると、冷暖房能力及び消費電力の改善が図れます。

注2) 壁に向けて吹出すと壁が汚れる場合があります。

SG01J434

機外配線要領



仕様表

50Hz/60Hz

セット形名		MLZ-GX28JS	
性能	冷房能力	定格消費電力	kW 2.8 (0.9~3.3)
		エネルギー消費効率	— 3.39
		運転電流	A 4.5
		力率	% 91
		暖房能力	kW 4.0 (0.9~5.0)
	暖房能力	定格消費電力	W 1,250 (190~1,370)
		エネルギー消費効率	— 3.20
		低温能力	kW 3.6
		低温消費電力	W 1,210
		運転電流	A 6.8 (最大 15.0)
冷・暖平均エネルギー消費効率		— 3.30	
始動電流		A 6.8	
室内ユニット	形名	MLZ-GX28JS-IN	
	電源	単相・200V・50Hz/60Hz	
	外形寸法<H×W×D>	mm	175×1,102×360
	外装色	—	—
	補助電熱装置	W	—
	送風機(形式×個数)	—	ラインフローファン×1
	機外静圧	Pa(mmAq)	—
	二風量	m ³ /h	(冷房) 520 (暖房) 550
	運転音(強・弱・静)	dB	(冷房) 35・32・29 (暖房) 36・32・28
	送風機用電動機出力	W	28
製品質量	kg	15+3.5(パネル)	
ドレン接続口サイズ	mm	VP20 接続	
室外ユニット	形名	MULZ-GX28JS	
	電源	単相・200V・50Hz/60Hz	
	外形寸法<H×W×D>	mm	550×800(+69)×285
	外装色(マンセル)	—	アイボリー (3.0Y 7.8/1.1)
	圧形式×個数	—	全密閉×1
	二縮呼称出力	W	750
	機始動方式	—	直入
	送風機(形式×個数)	—	プロペラファン×1
	風量	m ³ /h	(冷房) 1,750 (暖房) 1,750
	運転音	dB	(冷房) 44 (暖房) 45
送風機用電動機出力	W	50	
送風機用保護装置	—	電圧電流検知(DCモーター)・回転速度検知	
製品質量	kg	33	
共通事項	冷媒(種類, 封入量)	kg	R410A, 0.85
	延長配管	許容値	m 配管長 20・高低差 10
		液管外径	mm φ6.35 (1/4")
		ガス管外径	mm φ9.52 (3/8")

- 運転特性は JIS C 9612 の条件で運転した場合の数値です。
定格冷房能力(室内側:27.0°C[DB],19.0°C[WB],外気温度:35.0°C[DB],24.0°C[WB])
定格暖房能力<標準>(室内側:20.0°C[DB],外気温度:7.0°C[DB],6.0°C[WB])
<低温>(室内側:20.0°C[DB],外気温度:2.0°C[DB],1.0°C[WB])
延長配管5m(相当長),高低差0m
- 運転音測定条件:無響室, Aスケール, JIS C 9612 に依ります。
- 本仕様書は予告なく変更することがあります。
- 指定なき数字の単位は, mmとします。
- 室外ユニット外形寸法中()内の寸法は, サービスパネルの突出し寸法を示しています。

主要別売部品 化粧パネル MAC-440PW, 441PB, 442PM, 443PT

三菱電機株式会社

冷暖房用天井カセット形エアコン仕様書

MLZ-GX28JS

電源電線(分岐回路)の太さと長さ

電線径(mm) / 最大こう長(m)

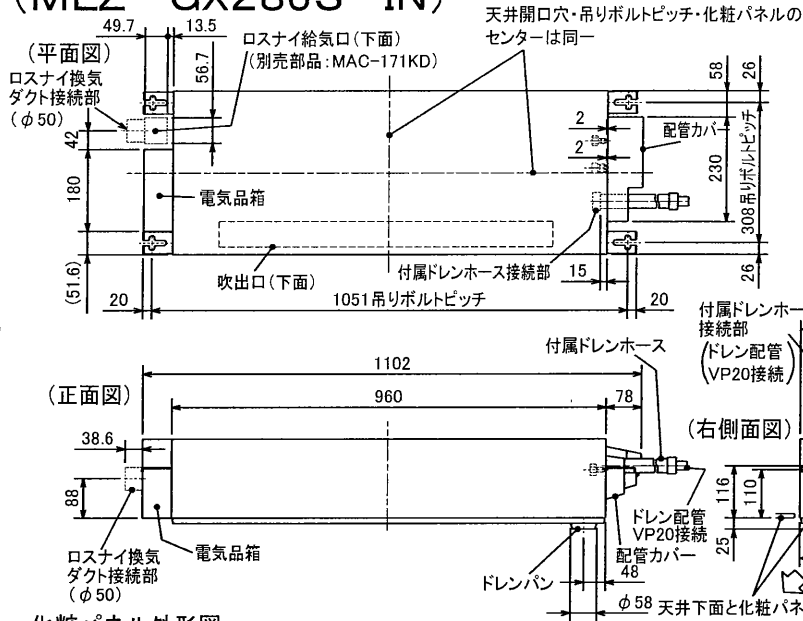
φ1.6/14 φ2.0/23

発行日 2004-4-6

図番 VLJHEZ1

副番 A

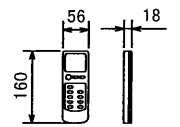
室内ユニット外形図 (MLZ-GX28JS-IN)



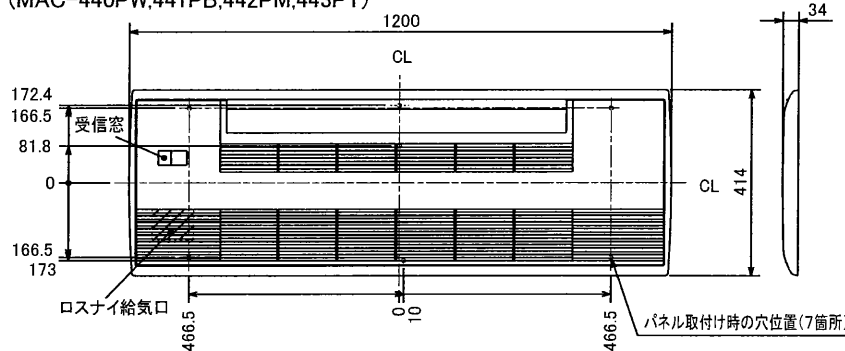
本体配管	液管	フレア接続 6.35(1/4")
	ガス管	フレア接続 9.52(3/8")
付属ドレンホース長さ	540	
接続ドレン配管	VP20	
接続ダクト(ロスナイ併設時)	小口径ダクト断熱あり(φ50)	

- 注1. 延長配管サイズは仕様表を参照下さい。
 注2. 付属ドレンホースは切断して使用可能です。
 注3. ロスナイ給気口を設置するには、別売のMAC-171KD(換気ダクト)が必要になります。

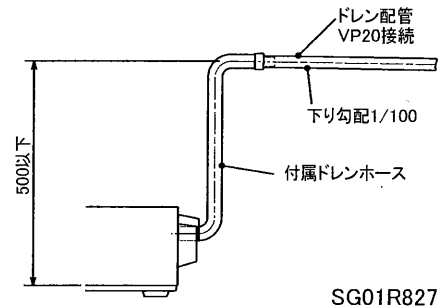
リモコン外形図



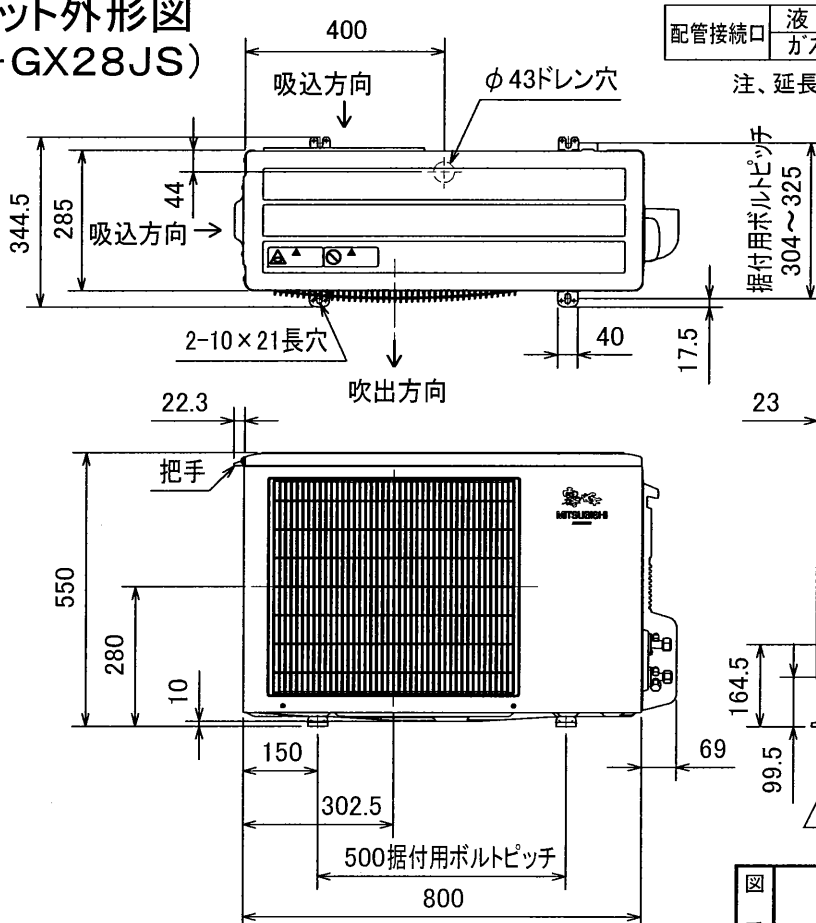
化粧パネル外形図 (MAC-440PW,441PB,442PM,443PT)



室内ユニットよりドレンを立ち上げる場合の接続方法
 ※付属ドレンホースは切断して使用可能です。

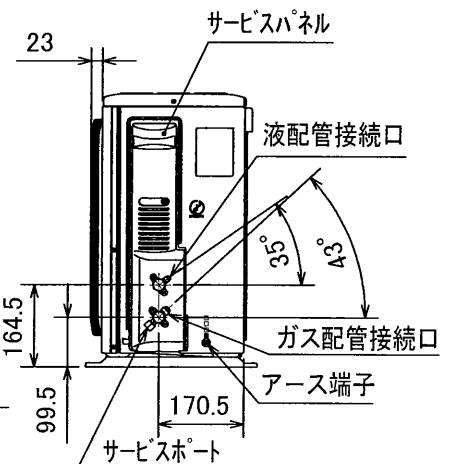


室外ユニット外形図 (MULZ-GX28JS)



配管接続口	液管	フレア接続6.35(1/4")
	ガス管	フレア接続9.52(3/8")

注、延長配管サイズは仕様表を参照下さい。



SG01J434

図番	VLJHEZ2	副番	
----	---------	----	--