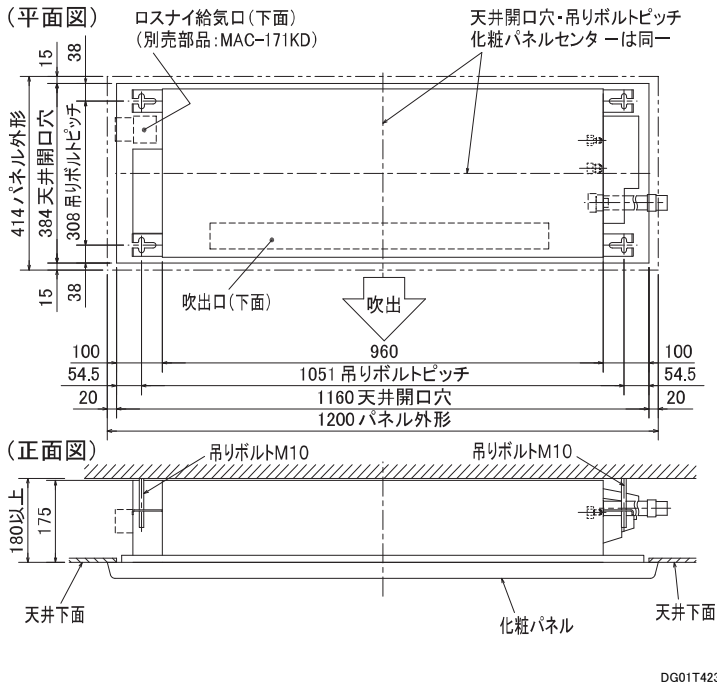


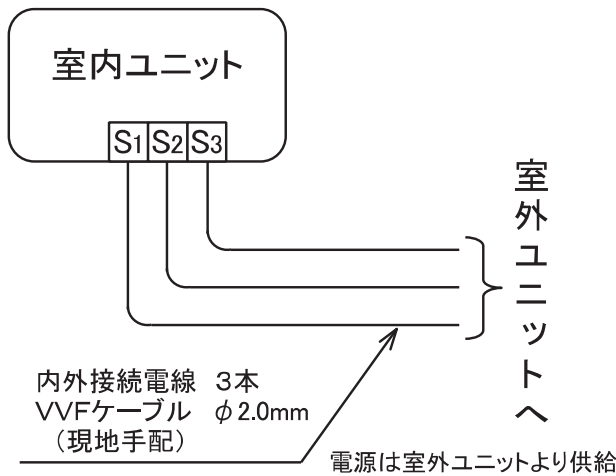
据付所要スペース(室内ユニット)



* 接続可能な室外ユニットは下記を参照してください。

インバーターマルチ形名
MXZ-562AS
MXZ-602AS
MXZ-682AS
MXZ-712AS
MXZ-802AS
MXZ-902AS
MXZ-1022AS

機外配線要領



※内外接続電線は、将来のリプレース等を考慮しφ2.0mmを推奨いたしますが、下記条件を満足する場合はφ1.6mmも使用できます。

- ①室内受電(シングル接続)の場合
 - ※最大電流15A以下機種、かつ内外接続電線長10m以内の場合に限る。
 - 最大電流についてはカタログなどを確認してください。
- ②室外受電(シングル接続/マルチ接続)の場合

仕様表

50Hz・60Hz共通

形名		MLZ-GX365AS-IN	
性能	冷房	冷房能力 kW	3.6
		定格消費電力 W	40
		運転電流 A	0.20
		力率 %	100
性能	暖房	暖房能力 kW	マルチ室外仕様表による
		定格消費電力 W	40
		運転電流 A	0.20
		力率 %	100
電源		単相・200V	
外形寸法<H×W×D>		mm	175×1,102×360
パネル寸法<H×W×D>		mm	34×1,200×414
送風機(形式×個数)		—	ラインフローファン×1
風量		m ³ /h	(冷房) 590 (暖房) 620
運転音(強・中・弱・静)<音響パワーレベル>		dB	(冷房) 55・51・49・46 (暖房) 55・50・47・44
送風機用電動機出力		W	30
送風機用保護装置		—	電流検知/回転速度検知
製品質量		kg	16+3.3(パネル)
接続配管	液管外径	mm	φ6.35 (1/4")
	ガス管外径	mm	φ9.52 (3/8")
	ドレン接続口サイズ	—	VP20 接続

1. 運転特性は JIS C 9612:2013 の条件で運転した場合の数値です。
 定格冷房能力(室内側:27.0°C[DB],19.0°C[WB],外気温度:35.0°C[DB],24.0°C[WB])
 定格暖房能力<標準>(室内側:20.0°C[DB],外気温度:7.0°C[DB],6.0°C[WB])
 <低温>(室内側:20.0°C[DB],外気温度:2.0°C[DB],1.0°C[WB])
 接続配管長5m(相当長)
2. 運転音測定条件:無響室, Aスケール, JIS C 9612:2013(音響パワーレベル)によります。
3. 上記の能力値は1台運転した場合の数値です。
4. インバーターマルチ室外ユニット接続時は、室内ユニットの組合せにより、システムの能力が変化します。詳細の能力値は「組合せ別 冷房・暖房性能仕様表」を参照してください。(性能仕様表は弊社情報サイト[WIN²K]に掲載しております。)
5. 本仕様書は予告なく変更することがあります。
6. 指定なき数字の単位は、mmとします。
7. 設計圧力は4.15MPaです。

-----《注意》-----

新築物件やリフォームなどの内装工事、床面のワックスがけ時にはエアコンの運転をさけてください。作業終了後にエアコンを運転する場合は十分に換気を行ってください。ワックスなどの揮発成分がエアコン内部に付着し、水漏れや露飛びの原因になることがあります。

三菱電機株式会社

システムマルチ用1方向天井カセット形室内ユニット仕様書

MLZ-GX365AS-IN

電源電線(分岐回路)の太さと長さ

電線径(mm)/最大こう長(m)

—————

発行日 2015-3-12

図番 SY-MLZGX365ASIN

副番

室内ユニット外形図



室内ユニット納まり図

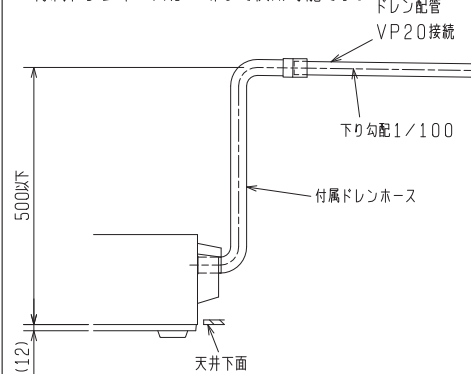


化粧パネル外形図 (MAC-464PW/465PB/466PM/467PT)



室内機よりドレンを立ち上げる場合の接続方法

※付属ドレンホースは切断して使用可能です。



本体配管	液管	フレア接続 $\phi 6.35$ (1/4")
	ガス管	フレア接続 $\phi 9.52$ (3/8")
ドレンホース	断熱材外径 $\phi 32$ 接続部内径 $\phi 25$ 有効長 480	
接続ドレン配管	VP20	
接続ダクト (ロスナイ設置時)	小口径ダクト $\phi 50$ (断熱あり)	
	断熱材外径 $\phi 72$ 接続部内径 $\phi 51$	

- 注1. 内外接続配管サイズは仕様表を参照ください。
 2. 付属ドレンホースは切断して使用可能です。
 3. ロスナイ給気口を設置するには、別売のMAC-171KD (換気ダクト)が必要になります。

DG01T423

単位	スケール	作成日	形名	MLZ-GX365AS-IN
mm	NTS	2017-5-29	ハウジングエアコン室内ユニット外形図(1方向天井カセット形)	
三菱電機株式会社			図番	GA-MLZGX365AS 副番 C 記号