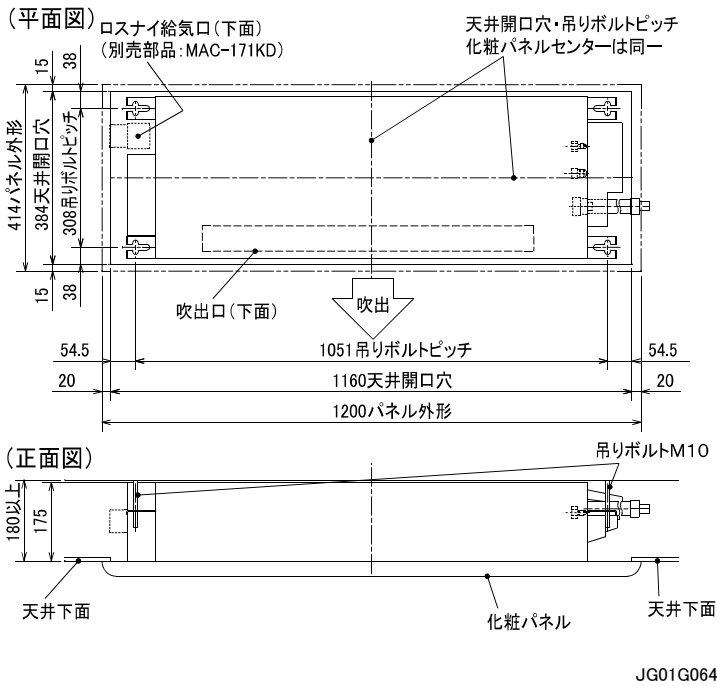


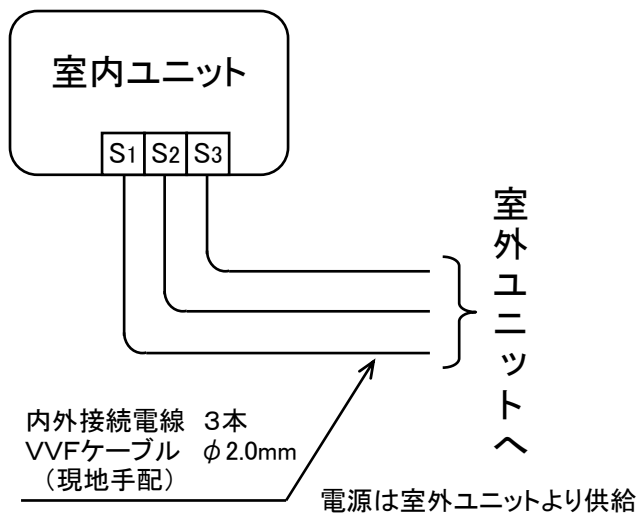
# 据付所要スペース(室内ユニット)



\* 接続可能な室外ユニットは下記を参照してください。

インバーターマルチ形名	霧ヶ峰VXマルチ形名
MXZ-60RAS	MXZ-VX56RAS
MXZ-68RAS	
MXZ-71RAS	
MXZ-72RAS	
MXZ-80RAS	
MXZ-90RAS	
MXZ-125RAS	

## 機外配線要領



# 仕様表

50Hz・60Hz共通

形名		MLZ-GX36RAS-IN		
性能	冷房	冷房能力	kW 3.6	
		定格消費電力	W 40	
		運転電流	A 0.2	
	暖房	暖房能力	kW 4.8	
		定格消費電力	W 40	
		力率	% 100	
電	電	源	単相・200V	
	外形寸法<H×W×D>	mm	175×1,102×360	
	外装色	-	-	
	補助電熱装置	W	-	
製品	送風機(形式×個数)	-	ラインフローファン×1	
	機外静圧	Pa(mmAq)	-	
	風量	m <sup>3</sup> /h	(冷房) 580 (暖房) 610	
	運転音(強・弱・静)	dB	(冷房) 37・34・31 (暖房) 38・35・31	
	送風機用電動機出力	W	30	
	送風機用保護装置	-	電流検知(DCモータ用) 回転速度検知	
	製品質量	kg	15+3.5(パネル)	
	延長配管	液管外径	mm	φ6.35(1/4")
		ガス管外径	mm	φ9.52(3/8")
		ドレン接続口サイズ	mm	VP20 接続

1. 運転特性は JIS C 9612 の条件で運転した場合の数値です。  
 定格冷房能力(室内側:27.0°C[DB],19.0°C[WB],外気温度:35.0°C[DB],24.0°C[WB])  
 定格暖房能力<標準>(室内側:20.0°C[DB],外気温度:7.0°C[DB],6.0°C[WB])  
 <低温>(室内側:20.0°C[DB],外気温度:2.0°C[DB],1.0°C[WB])  
 延長配管5m(相当長)、高低差0m
2. 運転音測定条件:無響室、Aスケール、JIS C 9612 によります。
3. 上記の能力値は1台運転した場合の数値です。
4. インバーターマルチ室外ユニット接続時は  
 室内ユニットの組合せにより、システムの能力が変化しますので  
 詳細の能力値は、「商品技術ハンドブック」を参照してください。
5. 本仕様書は予告なく変更することがあります。
6. 指定なき数字の単位は、mmとします。

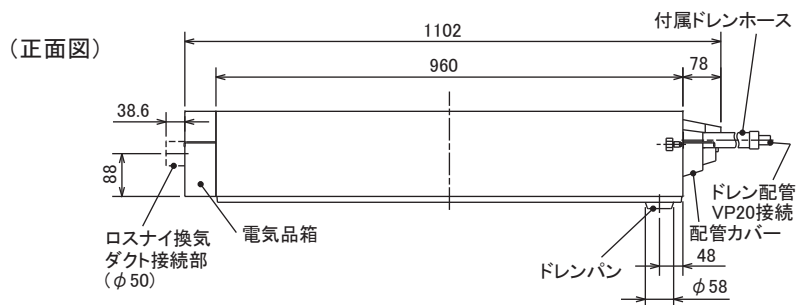
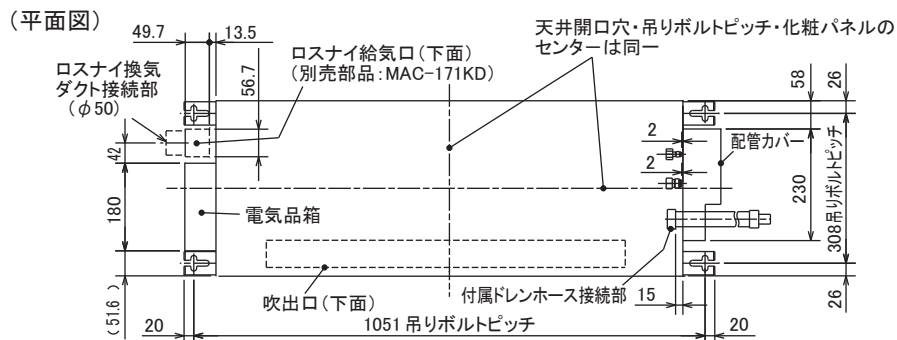
-----《注意》-----  
 新築物件やリフォームなどの内装工事、床面のワックスがけ時にはエアコンの  
 運転をさけてください。作業終了後にエアコンを運転する場合は十分に換気を行  
 ってください。ワックスなどの揮発成分がエアコン内部に付着し、水漏れや  
 露飛びの原因になることがあります。

**三菱電機株式会社**

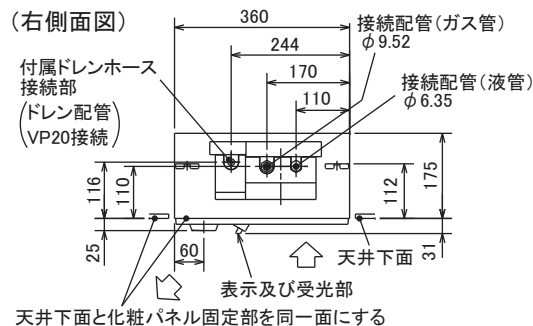
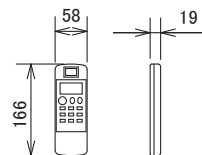
インバーターマルチシステム対応天井カセット形室内ユニット仕様書

**MLZ-GX36RAS-IN**

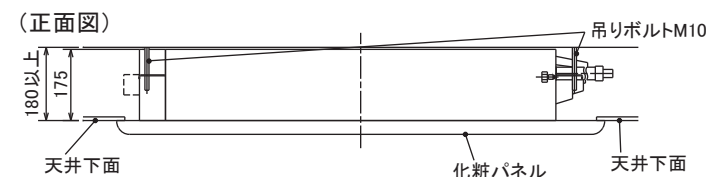
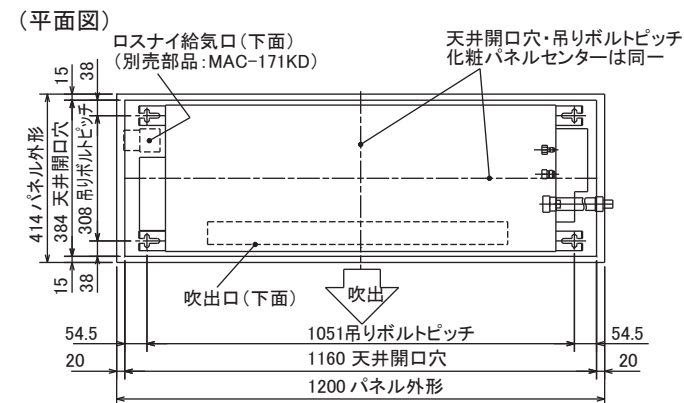
電源電線(分岐回路) の太さと長さ	電線径 (mm) / 最大こう長 (m)	発行日	2010-6-25	図番	VLRHGM1	副番	C
----------------------	----------------------------	-----	-----------	----	---------	----	---



リモコン外形図



室内ユニット納まり図

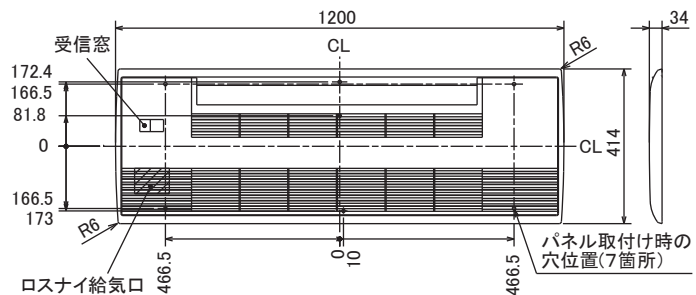


吹出し開口面積

0.04 m<sup>2</sup>

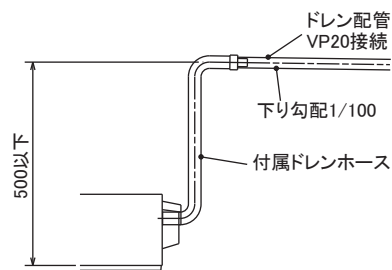
化粧パネル外形図

(MAC-440PW,441PB,442PM,443PT  
460PW,461PB,462PM,463PT)



室内ユニットよりドレンを立ち上げる場合の接続方法

※付属ドレンホースは切断して使用可能です。



本体配管	液管	フレア接続 6.35(1/4")
	ガス管	フレア接続 9.52(3/8")
付属ドレンホース長さ		540
接続ドレン配管		VP20
接続ダクト(ロスナイ併設時)		小径ダクト断熱あり(φ50)

- 注1. 延長配管サイズは仕様表を参照ください。  
 注2. 付属ドレンホースは切断して使用可能です。  
 注3. ロスナイ換気口を設置するには、別売のMAC-171KD (換気ダクト)が必要になります。

JG01G065

単位	スケール	作成日	形名	MLZ-GX36RAS-IN
mm	NTS	2010-5-10	ハウジングエアコン室内ユニット外形図(1方向天井カセット形)	
三菱電機株式会社		図番	VLRHGM2	副番 B 記号