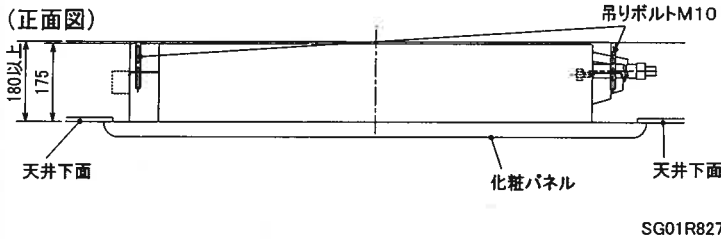
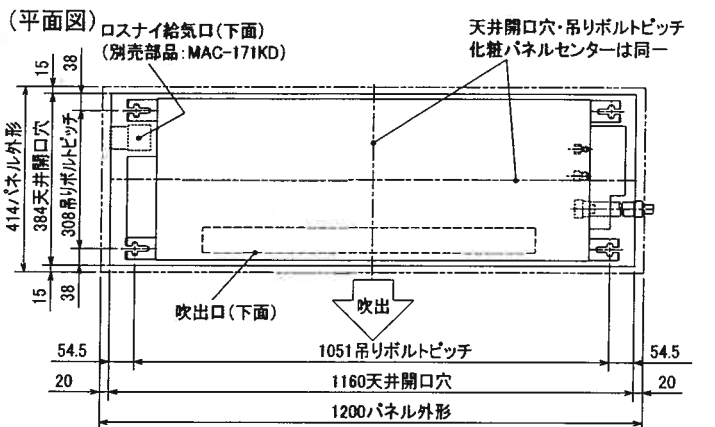


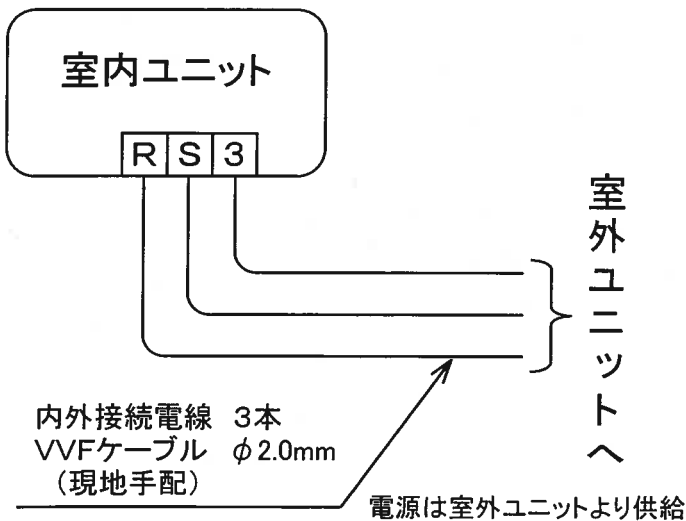
# 据付所要スペース(室内ユニット)



\* 接続可能な室外ユニットは下記を参照してください。

冷媒	形名	延長配管	
		液管	ガス管
R410A	MXZ-60PS	φ6.35 (1/4")	φ9.52 (3/8")
	MXZ-68PS		
	MXZ-71PS		
	MXZ-80PS		
	MXZ-90PS		
R22	MXZ-60GS	φ6.35 (1/4")	φ12.7 (1/2")*
	MXZ-68GS		
	MXZ-71GS		
	MXZ-80GS		

## 機外配線要領



# 仕様表

50Hz/60Hz

形名		MLZ-GX40JS-IN	
性能	冷房能力	定格消費電力	4.0 kW
		運転電流	40 W
		力率	0.2 A
	暖房能力	定格消費電力	6.0 kW
		低温能力	40 W
		低温消費電力	5.2 kW
製	運転電流	0.2 A	
	力率	100 %	
	始動電流	100 %	
	始動電流	— A	
電源		単相・200V・50Hz/60Hz	
外形寸法<H×W×D>		mm 175×1,102×360	
外装色		—	
補助電熱装置		W —	
送風機(形式×個数)		— ラインフローファン×1	
機外静圧		Pa(mmAq) —	
風量		m³/h (冷房) 600 (暖房) 630	
運転音(強・弱・静)		dB (冷房) 39・36・32 (暖房) 40・36・32	
送風機用電動機出力		W 28	
送風機用保護装置		— 電圧電流検知(DCモータ用) 回転速度検知	
製品質量		kg 15+3.5(パネル)	
延長配管	液管外径	mm 左表による	
	ガス管外径	mm 左表による	
	ドレン接続ロサイズ	— VP20 接続	

- 運転特性は JIS C 9612 の条件で運転した場合の数値です。  
 定格冷房能力(室内側:27.0°C[DB],19.0°C[WB],外気温度:35.0°C[DB],24.0°C[WB])  
 定格暖房能力<標準>(室内側:20.0°C[DB],外気温度:7.0°C[DB],6.0°C[WB])  
 <低温>(室内側:20.0°C[DB],外気温度:2.0°C[DB],1.0°C[WB])  
 延長配管5m(相当長)、高低差0m
  - 運転音測定条件:無響室、Aスケール、JIS C 9612 に依ります。
  - 上記の能力値は1台運転した場合の数値です。
  - 室内ユニットの組合せにより、システムの能力が変化しますので詳細の能力値は、「商品技術ハンドブック」を参照してください。
  - 本仕様書は予告なく変更することがあります。
  - 指定なき数字の単位は、mmとします。
- ※ 室内機側ガス管サイズがφ9.52のため、φ12.7の配管につなげられるように異径継手が付属されています。

主要別売部品	MAC-440PW (ホワイト) 化粧パネル MAC-441PB (ベージュ) MAC-442PM (板目) MAC-443PT (柱目)
--------	--

**三菱電機株式会社**

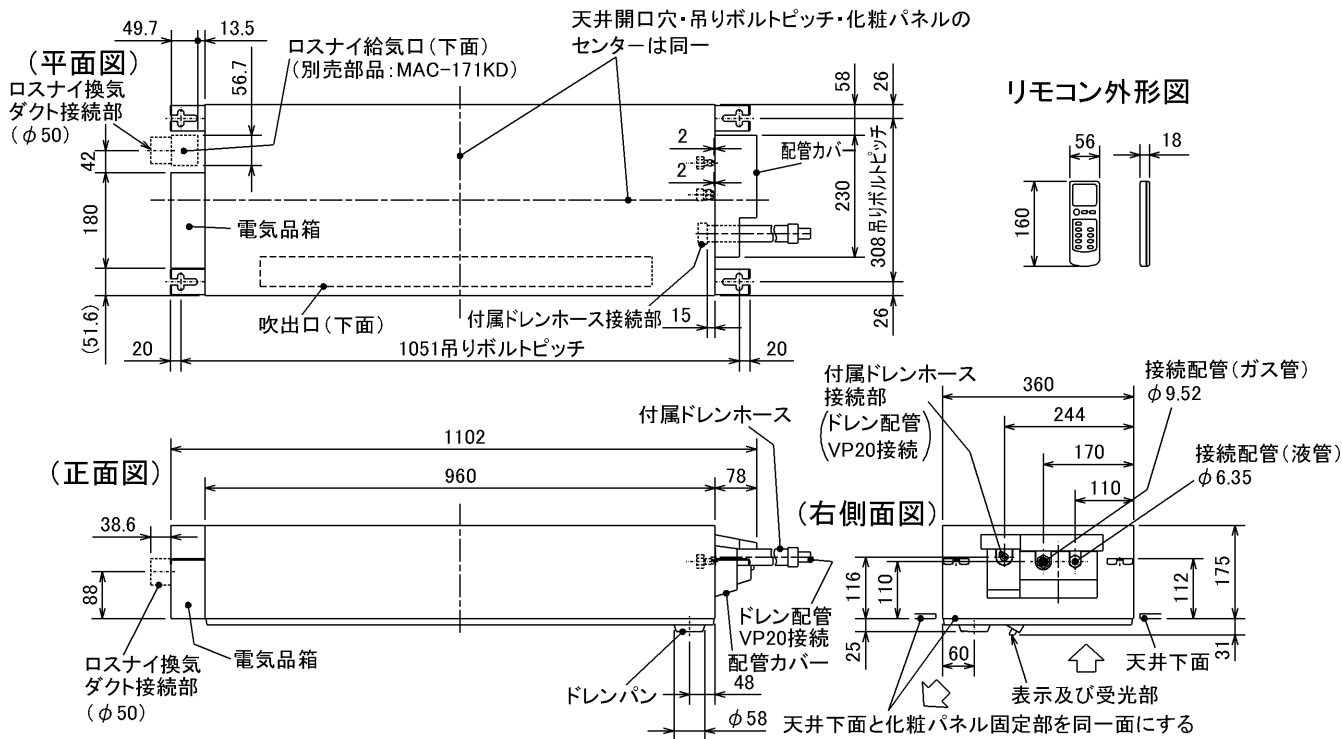
冷暖房用インバーターマルチシステム対応天井カセット形室内ユニット仕様書

**MLZ-GX40JS-IN**

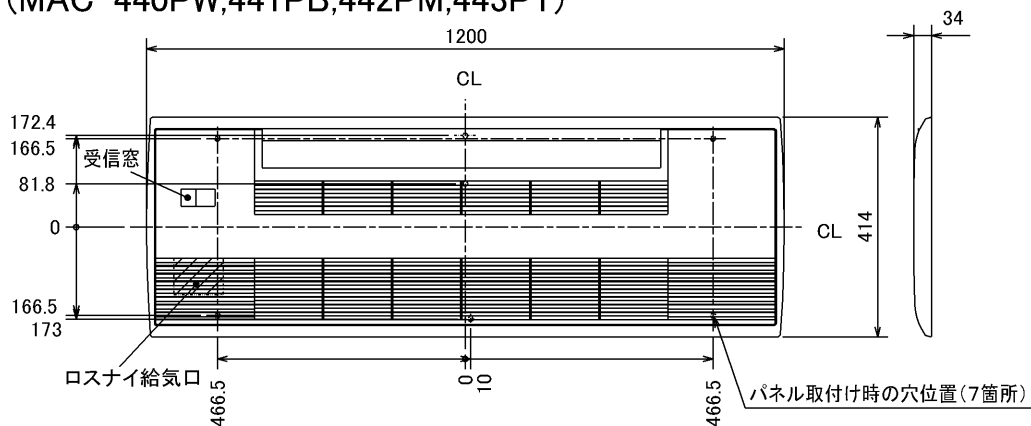
電源電線(分岐回路)の太さと長さ	電線径(mm) / 最大こう長(m)	—
------------------	--------------------	---

発行日	2004-2-10	図番	VLJHGM1	副番	A
-----	-----------	----	---------	----	---

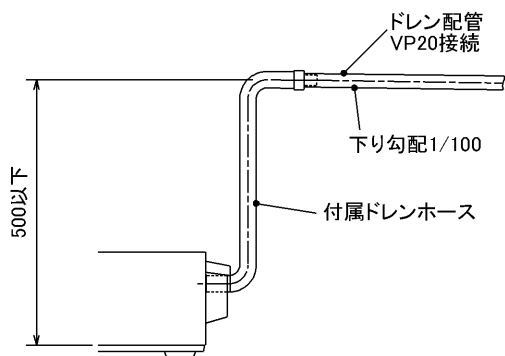
# 室内ユニット外形図 (MLZ-GX40JS-IN)



## 化粧パネル外形図 (MAC-440PW, 441PB, 442PM, 443PT)



室内ユニットよりドレンを立ち上げる場合の接続方法  
※付属ドレンホースは切断して使用可能です。



本体配管	液管	フレア接続 6.35(1/4")
	ガス管	フレア接続 9.52(3/8")
付属ドレンホース長さ	540	
接続ドレン配管	VP20	
接続ダクト(ロスナイ併設時)	小口径ダクト断熱あり(φ50)	

- 注1. 延長配管サイズは仕様表を参照ください。  
 注2. 付属ドレンホースは切断して使用可能です。  
 注3. ロスナイ給気口を設置するには、別売のMAC-171KD (換気ダクト)が必要になります。

SG01R827

\* 接続可能な室外ユニットは仕様表を参照ください。

図番	V LJHGM2	副番	A
----	----------	----	---