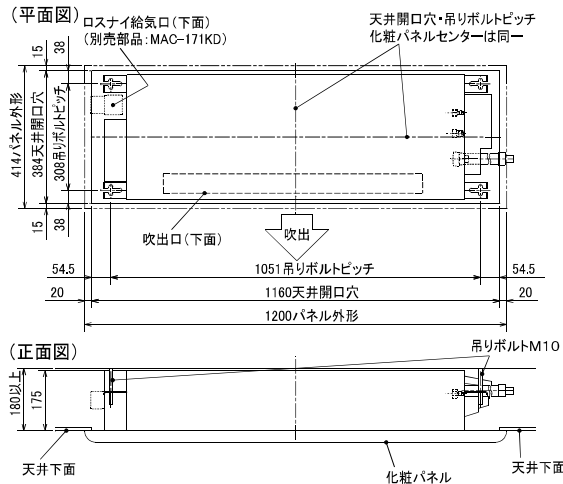
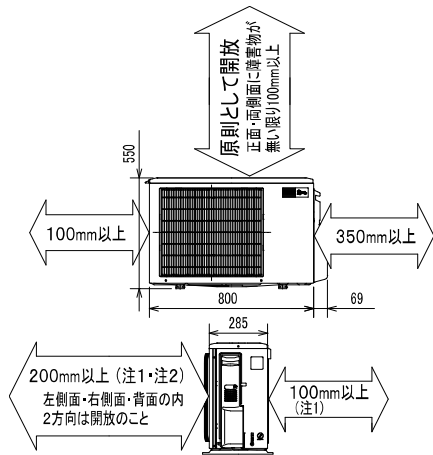


## 据付所要スペース(室内ユニット)



JG01G065

## 室外ユニットの周囲必要空間(基本)



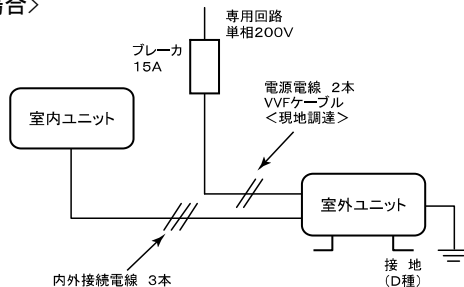
## 室外ユニットの据付上最小のスペース

- 注1) 風通しが悪くショートサイクルが起きやすい場合は、  
冷暖房能力及び消費電力が10%程度悪化する場合があります。  
吹出ガイド(別売部品)を付けると、  
冷暖房能力及び消費電力の改善が図れます。
- 注2) 壁に向けて吹き出すと壁が汚れる場合があります。

SG01N462

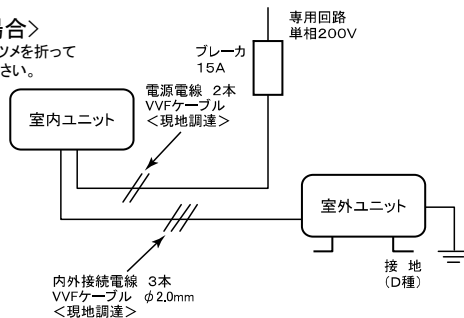
## 機外配線要領

### <室外機受電の場合>



### <室内機受電の場合>

※室内機端子台カバーのツメを折って  
電源電線を挿入してください。



## 仕様表

50Hz・60Hz共通

セット形名		MLZ-GX40RAS		
性能	冷房	冷房能力 kW	4.0 (0.9~4.4)	
		定格消費電力 W	1,180 (150~1,280)	
		エネルギー消費効率	3.39	
	暖房	運転電流 A	6.4	
		力率 %	92	
		暖房能力 kW	5.6 (0.9~7.6)	
	室内	暖房	定格消費電力 W	1,850 (140~2,800)
			エネルギー消費効率	3.03
			低温能力 kW	5.5
		冷房	低温消費電力 W	2,480
運転電流 A			10.1 (最大 15.0)	
力率 %			91	
冷・暖平均エネルギー消費効率		-	3.21	
始動電流 A		-	10.1	
室内		形名		MLZ-GX40RAS-IN
		電源		単相・200V
	外形寸法<H×W×D>		mm 175×1,102×360	
	外装色		-	
	補助電熱装置		W -	
	送風機(形式×個数)		- ラインフローファン×1	
	機外静圧 Pa(mmAq)		-	
	風量 m <sup>3</sup> /h		(冷房) 600 (暖房) 630	
	運転音(強・弱・静) dB		(冷房) 39・36・32 (暖房) 40・36・32	
	送風機用電動機出力 W		30	
製品質量 kg		15+3.5(パネル)		
ドレン接続口サイズ mm		VP20 接続		
室外	形名		MULZ-GX40RAS	
	電源		単相・200V	
	外形寸法<H×W×D>		mm 550×800(+69)×285	
	外装色(マンセル)		- アイボリー (3.0Y 7.8/1.1)	
	圧形式×個数		- 全密閉×1	
	縮呼称出力 W		1,100	
	機始動方式		- 直入	
	送風機(形式×個数)		- プロペラファン×1	
	風量 m <sup>3</sup> /h		(冷房) 1,840 (暖房) 1,740	
	運転音 dB		(冷房) 48 (暖房) 49	
送風機用電動機出力 W		50		
送風機用保護装置		- 電圧電流検知(DCモータ用) 回転速度検知		
製品質量 kg		36		
共通事項	冷媒(種類, 封入量) kg		R410A, 1.20	
	許容値 m		配管長 30・高低差 20	
	延長配管 液管外径 mm		φ6.35 (1/4")	
	ガス管外径 mm		φ9.52 (3/8")	

1. 運転特性は JIS C 9612 の条件で運転した場合の数値です。  
定格冷房能力(室内側: 27.0°C[DB], 19.0°C[WB], 外気温度: 35.0°C[DB], 24.0°C[WB])  
定格暖房能力<標準>(室内側: 20.0°C[DB], 外気温度: 7.0°C[DB], 6.0°C[WB])  
<低温>(室内側: 20.0°C[DB], 外気温度: 2.0°C[DB], 1.0°C[WB])  
延長配管5m(相当長), 高低差0m
2. 運転音測定条件: 無響室, Aスケール, JIS C 9612 に依ります。
3. 本仕様書は予告なく変更することがあります。
4. 指定なき数字の単位は, mmとします。
5. 室外ユニット外形寸法中( )内の寸法は, サービスパネルの突出し寸法を示しています。
6. 設計圧力は4.15MPaです。

-----《注意》-----

新築物件やリフォームなどの内装工事、床面のワックスがけ時にはエアコンの運転をさけてください。作業終了後にエアコンを運転する場合は十分に換気を行ってください。ワックスなどの揮発成分がエアコン内部に付着し、水漏れや露飛びの原因になることがあります。

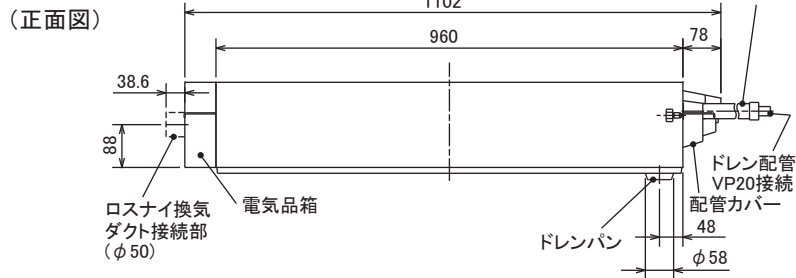
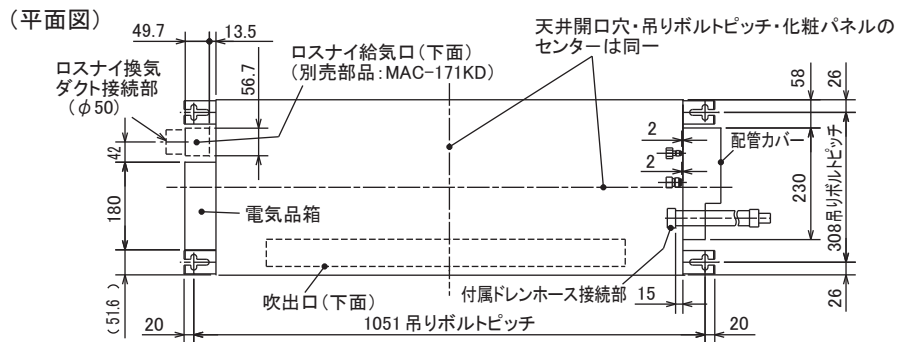
**三菱電機株式会社**

冷暖房用1方向天井カセット形エアコン仕様書

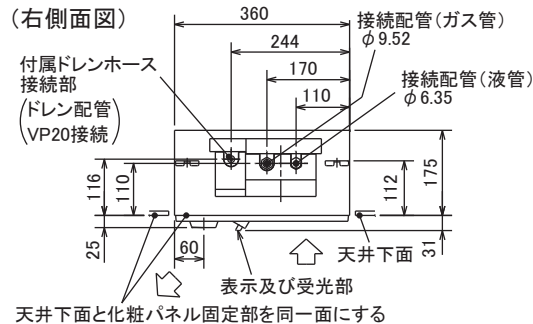
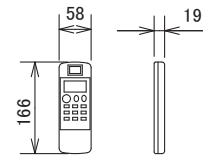
**MLZ-GX40RAS**

電源電線(分岐回路)の太さと長さ	電線径(mm) / 最大寸長(m)	φ1.6/14	φ2.0/23
------------------	-------------------	---------	---------

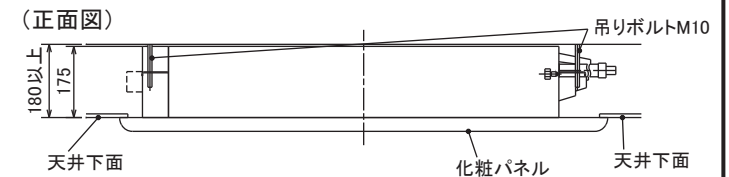
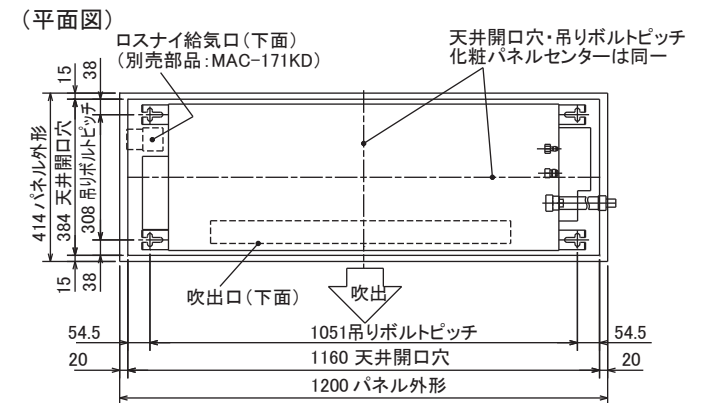
発行日	2010-6-25	図番	VLRHHZ1	副番	C
-----	-----------	----	---------	----	---



リモコン外形図



室内ユニット納まり図

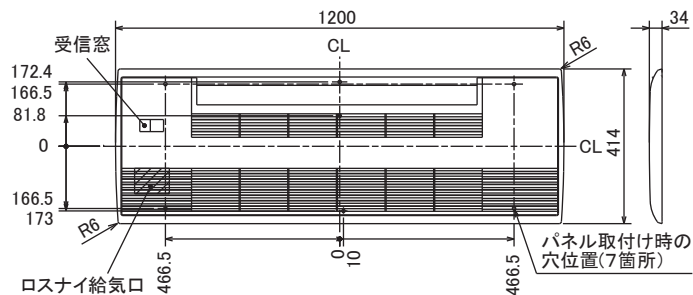


吹出し開口面積

0.04 m<sup>2</sup>

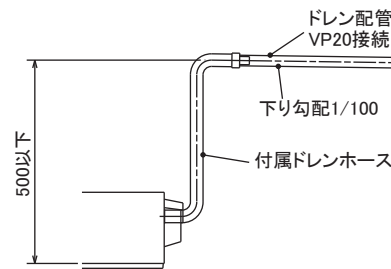
化粧パネル外形図

(MAC-440PW,441PB,442PM,443PT  
460PW,461PB,462PM,463PT)



室内ユニットよりドレンを立ち上げる場合の接続方法

※付属ドレンホースは切断して使用可能です。



本体配管	液管	フレア接続 6.35(1/4")
	ガス管	フレア接続 9.52(3/8")
付属ドレンホース長さ		540
接続ドレン配管		VP20
接続ダクト(ロスナイ併設時)		小口径ダクト断熱あり(φ50)

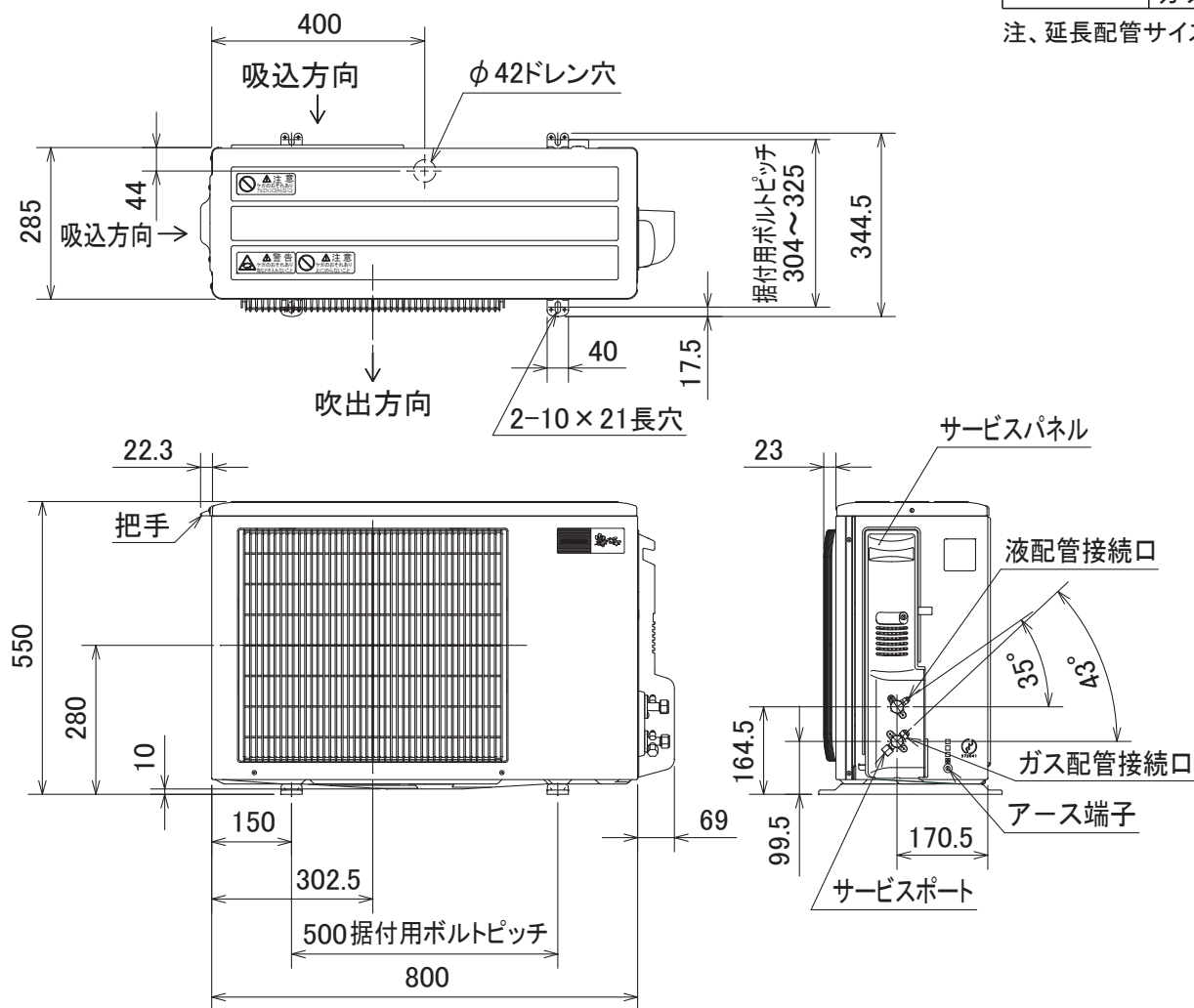
- 注1. 延長配管サイズは仕様表を参照ください。  
 注2. 付属ドレンホースは切断して使用可能です。  
 注3. ロスナイ給気口を設置するには、別売のMAC-171KD (換気ダクト)が必要になります。

JG01G065

単位	スケール	作成日	形名	MLZ-GX40RAS-IN
mm	NTS	2010-5-10	ハウジングエアコン室内ユニット外形図(1方向天井カセット形)	
三菱電機株式会社			図番	VLRHHM2 副番 B 記号

配管接続口	液管	フレア接続6.35(1/4")
	ガス管	フレア接続9.52(3/8")

注、延長配管サイズは仕様表を参照ください。



SG01N462

単位	スケール	作成日	形名	MULZ-GX40RAS		
mm	NTS	2010-5-10	ハウジングエアコン室外ユニット外形図			
三菱電機株式会社			図番	VLRHHZ3	副番	記号