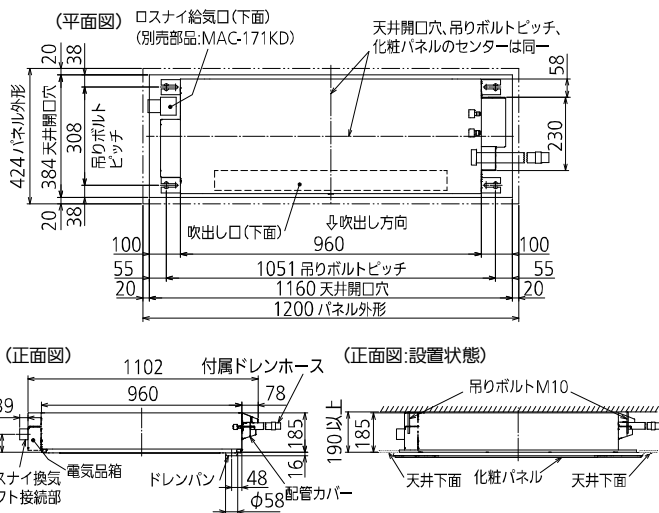


据付所要スペース(室内ユニット)

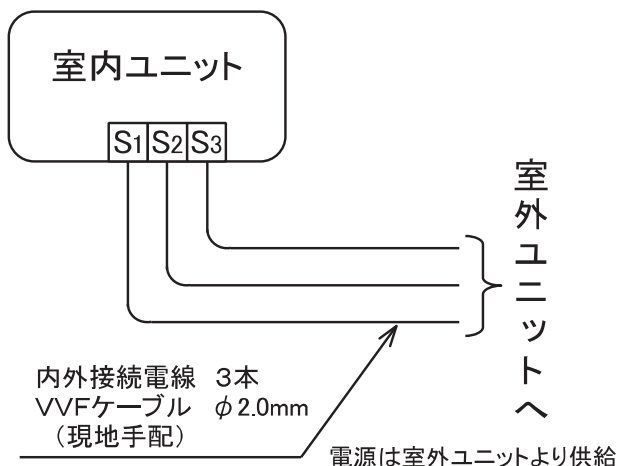


* 小数点以下は端数処理を行っているため、合算値が一部合わない箇所がございます。

* 接続可能な室外ユニットは下記を参照してください。

システムマルチ室外ユニット
MXZ-6821AS
MXZ-7121AS
MXZ-8021AS
MXZ-9021AS
MXZ-10221AS

機外配線要領



※内外接続電線は、将来のリプレイス等を考慮しφ2.0mmを推奨いたしますが、下記条件を満足する場合はφ1.6mmも使用できます。

- ①室内受電(シングル接続)の場合
※最大電流15A以下機種、かつ内外接続電線長10m以内の場合に限る。
最大電流についてはカタログなどを確認してください。
- ②室外受電(シングル接続/マルチ接続)の場合

仕様表

50Hz・60Hz共通

形名		MLZ-GX5022AS-IN		
性能	冷房	冷房能力	kW	5.0
		定格消費電力	W	60
		運転電流	A	0.30
		力率	%	100
性能	暖房	暖房能力	kW	マルチ室外仕様表による
		定格消費電力	W	50
		運転電流	A	0.25
		力率	%	100
電源		単相・200V		
外形寸法<H×W×D>		mm	185×1,102×360	
パネル寸法<H×W×D>		mm	24×1,200×424	
運転モニターランプ色		—	ホワイト	
製品	送風機(形式×個数)	—	ラインフローファン×1	
	風量	m ³ /h	(冷房) 780 (暖房) 755	
	運転音(強・中・弱・静)<音響パワーレベル>	dB	(冷房) 60・55・52・49 (暖房) 59・54・51・47	
	送風機用電動機出力	W	30	
送風機用保護装置	—	電流検知/回転速度検知		
製品質量		kg	15 + 3.4(パネル)	
接続配管	液管外径	mm	φ6.35 (1/4")	
		ガス管外径	mm	φ9.52 (3/8")
	ドレン接続口サイズ	—	VP20 接続	

1. 運転特性は JIS C 9612:2013 の条件で運転した場合の数値です。
定格冷房能力(室内側:27.0°C[DB],19.0°C[WB],外気温度:35.0°C[DB],24.0°C[WB])
定格暖房能力<標準>(室内側:20.0°C[DB],外気温度:7.0°C[DB],6.0°C[WB])
<低温>(室内側:20.0°C[DB],外気温度:2.0°C[DB],1.0°C[WB])
接続配管長5m(相当長)
2. 運転音測定条件:無響室、Aスケール、
JIS C 9612:2013(音響パワーレベル)によります。
3. 上記の能力値は1台運転した場合の数値です。
4. システムマルチ室外ユニット接続時は、室内ユニットの組合せにより、システムの能力が変化します。詳細の能力値は「組合せ別 冷房・暖房性能仕様表」を参照してください。(性能仕様表は弊社情報サイト[WIN2K]に掲載しております。)
5. 本仕様書は予告なく変更することがあります。
6. 指定なき数字の単位は、mmとします。
7. 設計圧力は4.15MPaです。

-----《注意》-----

新築物件やリフォームなどの内装工事、床面のワックスがけ時にはエアコンの運転をさけてください。作業終了後にエアコンを運転する場合は十分に換気を行ってください。ワックスなどの揮発成分がエアコン内部に付着し、水漏れや露飛びの原因になることがあります。

三菱電機株式会社

システムマルチ用1方向天井カセット形室内ユニット仕様書

MLZ-GX5022AS-IN

電源電線(分岐回路)の太さと長さ	電線径(mm) / 最大こう長(m)	_____
------------------	--------------------	-------

発行日	2022-6-17	図番	SY-MLZGX5022ASIN	副番	
-----	-----------	----	------------------	----	--

配管	液管	接続配管:フレア接続φ6.35(1/4")
	ガス管	接続配管:フレア接続φ9.52(3/8")
ドレンホース	断熱材外径 φ32 接続部内径 φ25 有効長 480	
接続ドレン配管	VP20	
吹出し開口面積	0.04㎡	
接続ダクト (ロスナイ併設時)	小口径ダクト φ50(断熱あり) 断熱材外径 φ72 接続部内径 φ51	

*ロスナイ給気口を設置するには、下記別売が必要です。

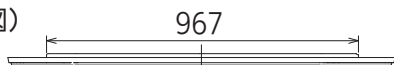
パネル色	化粧パネル	ロスナイ換気用給気パネル	換気ダクト
ホワイト	MAC-V01PW	MAC-L01WS	MAC-171KD
ベージュ	MAC-V02PB	MAC-L02BS	
板目	MAC-L13PM (ロスナイ換気用給気口 標準装備)		
柱目	MAC-L14PT (ロスナイ換気用給気口 標準装備)		

*ロスナイセントラルを使用せずに、直接室内機に接続して外気導入することはできません。

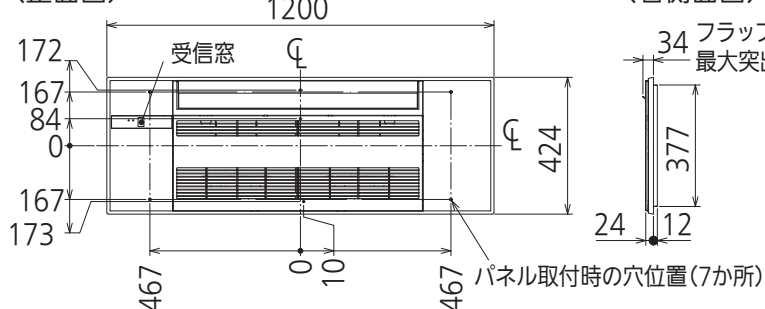
化粧パネル

MAC-V01PW / V02PB / V03PM / V04PT

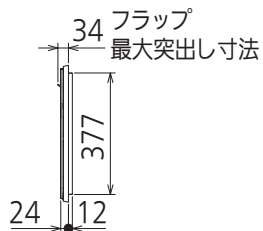
(平面図)



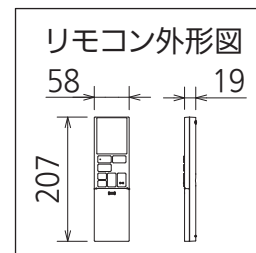
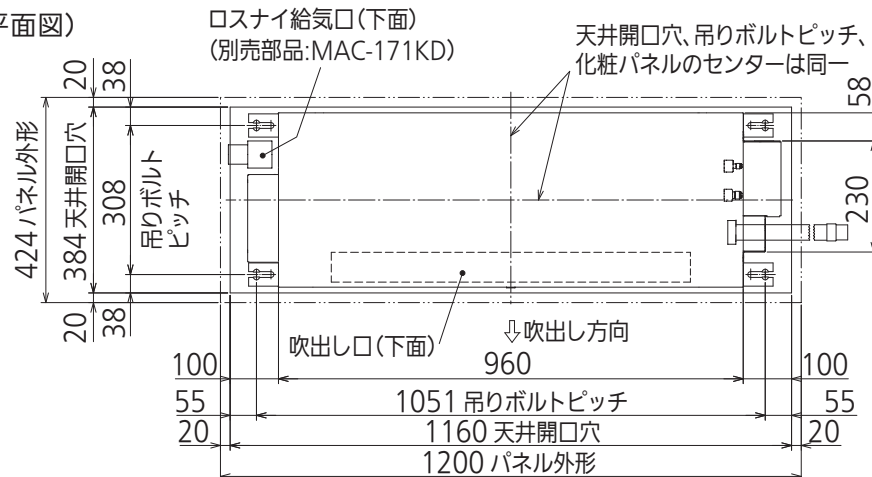
(正面図)



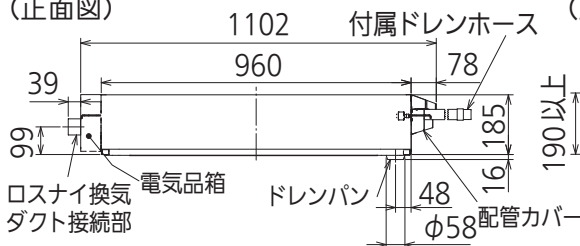
(右側面図)



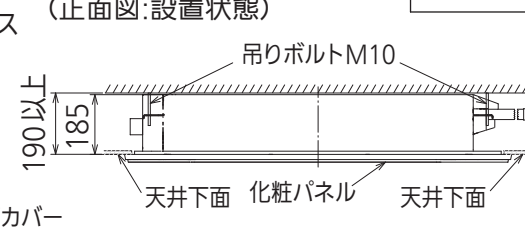
(平面図)



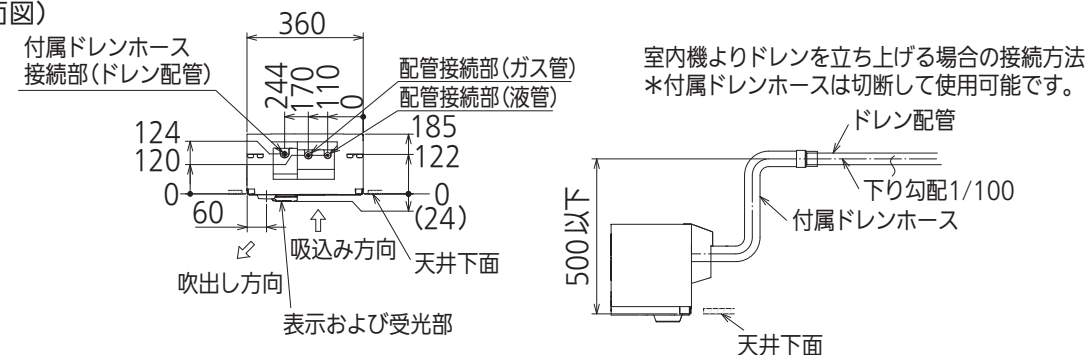
(正面図)



(正面図:設置状態)



(右側面図)



室内機よりドレンを立ち上げる場合の接続方法
*付属ドレンホースは切断して使用可能です。

*ドレン配管接続の際、必ず付属ドレンホースを使用してください。

DK01J333

*小数点以下は端数処理を行っているため、合算値が一部合わない箇所がございます。

単位	スケール	作成日	形名	MLZ-GX5022AS-IN
mm	NTS	2022-6-9	ハウジングエアコン室内ユニット外形図(1方向天井カセット形)	
三菱電機株式会社			図番	GA-MLZGX5022AS
			副番	
			記号	