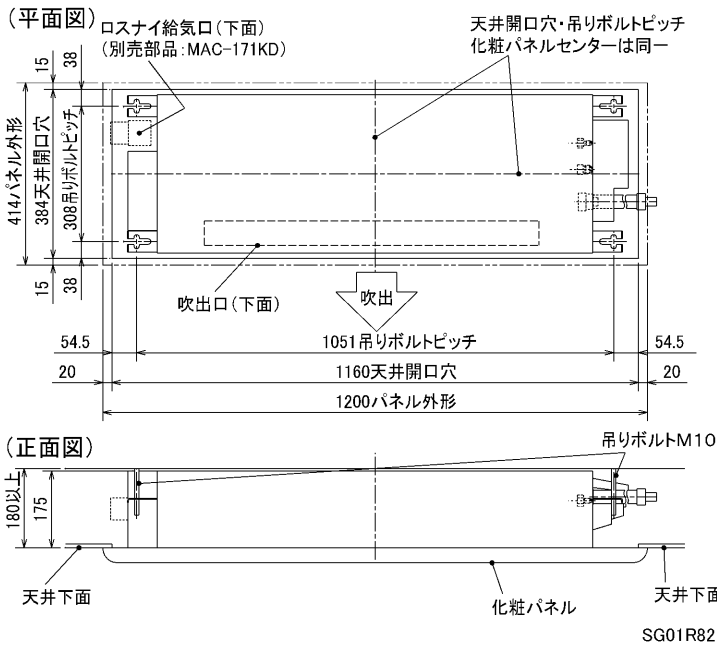
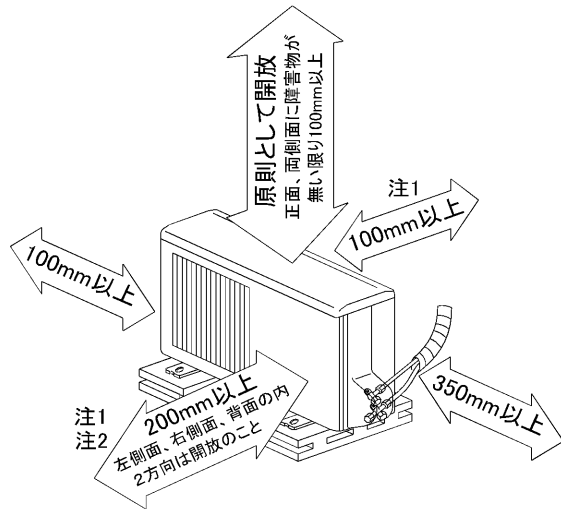


## 据付所要スペース(室内ユニット)



## 室外ユニットの周囲必要空間(基本)



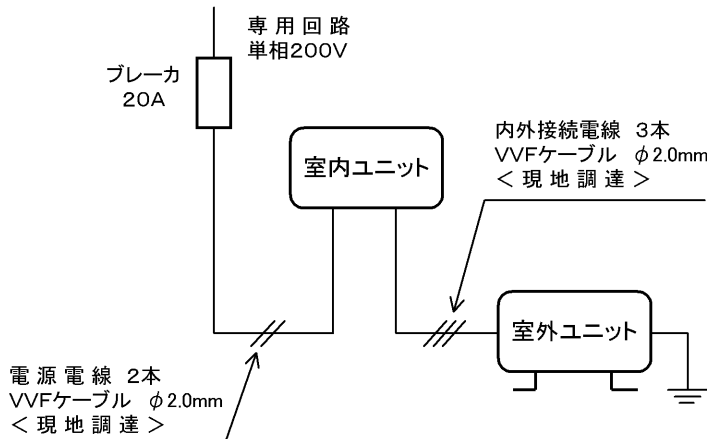
## 室外ユニットの据付上最小のスペース

注1) 風通しが悪くショートサイクルが起きやすい場合は、冷暖房能力及び消費電力が10%程度悪化する場合があります。  
吹出ガイド(別売部品MAC-866SG)を付けると、冷暖房能力及び消費電力の改善が図れます。

注2) 壁に向けて吹出すと壁が汚れる場合があります。

SG01J228

## 機外配線要領



## 仕様表

50Hz/60Hz

セット形名		MLZ-GX50JS	
性能	冷房能力	kW	5.0 (0.8~5.1)
	定格消費電力	W	2,015 (155~2,250)
	エネルギー消費効率	-	2.48
	運転電流	A	11.0
	力率	%	91
	暖房能力	kW	6.7 (0.9~8.3)
	定格消費電力	W	2,800 (140~3,460)
	エネルギー消費効率	-	2.39
	低温能力	kW	6.0
	低温消費電力	W	3,060
運転電流	A	15.3 (最大 20.0)	
力率	%	91	
冷・暖平均エネルギー消費効率	-	2.44	
始動電流	A	15.3	
室内ユニット	形名	MLZ-GX50JS-IN	
	電源	単相・200V・50Hz/60Hz	
	外形寸法<H×W×D>	mm	175×1,102×360
	外装色	-	-
	補助電熱装置	W	-
	送風機(形式×個数)	-	ラインフローファン×1
	機外静圧	Pa(mmAq)	-
	二風量	m <sup>3</sup> /h	(冷房) 685 (暖房) 695
	運転音(強・弱・静)	dB	(冷房) 43・38・34 (暖房) 43・39・34
	送風機用電動機出力	W	28
製品質量	kg	15+3.5(パネル)	
ドレン接続口サイズ	mm	VP20 接続	
室外ユニット	形名	MULZ-GX50JS	
	電源	単相・200V・50Hz/60Hz	
	外形寸法<H×W×D>	mm	600×800(+69)×300
	外装色(マンセル)	-	アイボリー (3.0Y 7.8/1.1)
	圧形式×個数	-	全密閉×1
	二縮呼称出力	W	1,300
	機始動方式	-	直入
	送風機(形式×個数)	-	プロペラファン×1
	風量	m <sup>3</sup> /h	(冷房) 1,770 (暖房) 2,040
	運転音	dB	(冷房) 49 (暖房) 50
送風機用電動機出力	W	43	
送風機用保護装置	-	電圧電流検知(DCモーター用)・回転速度検知	
製品質量	kg	49	
共通事項	冷媒(種類, 封入量)	kg	R410A, 1.40
	延長配管	許容値	m 配管長 20・高低差 10
		液管外径	mm φ6.35 (1/4")
		ガス管外径	mm φ12.7 (1/2")
<p>1. 運転特性は JIS C 9612 の条件で運転した場合の数値です。            定格冷房能力(室内側:27.0°C[DB],19.0°C[WB],外気温度:35.0°C[DB],24.0°C[WB])            定格暖房能力&lt;標準&gt;(室内側:20.0°C[DB],外気温度:7.0°C[DB],6.0°C[WB])            &lt;低温&gt;(室内側:20.0°C[DB],外気温度:2.0°C[DB],1.0°C[WB])            延長配管5m(相当長), 高低差0m</p> <p>2. 運転音測定条件:無響室, Aスケール, JIS C 9612 によります。</p> <p>3. 本仕様書は予告なく変更することがあります。</p> <p>4. 指定なき数字の単位は, mmとします。</p> <p>5. 室外ユニット外形寸法中( )内の寸法は, サービスパネルの突出し寸法を示しています。</p>			
主要別売部品	化粧パネル MAC-440PW, 441PB, 442PM, 443PT		
<h3>三菱電機株式会社</h3> <p>冷暖房用天井カセット形エアコン仕様書</p> <h2>MLZ-GX50JS</h2>			
発行日	2004-4-6	図番	VLJHHZ1
		副番	A

電源電線(分岐回路)  
の太さと長さ

電線径  
(mm) / 最大こう長  
(m)

φ2.0/17

発行日

2004-4-6

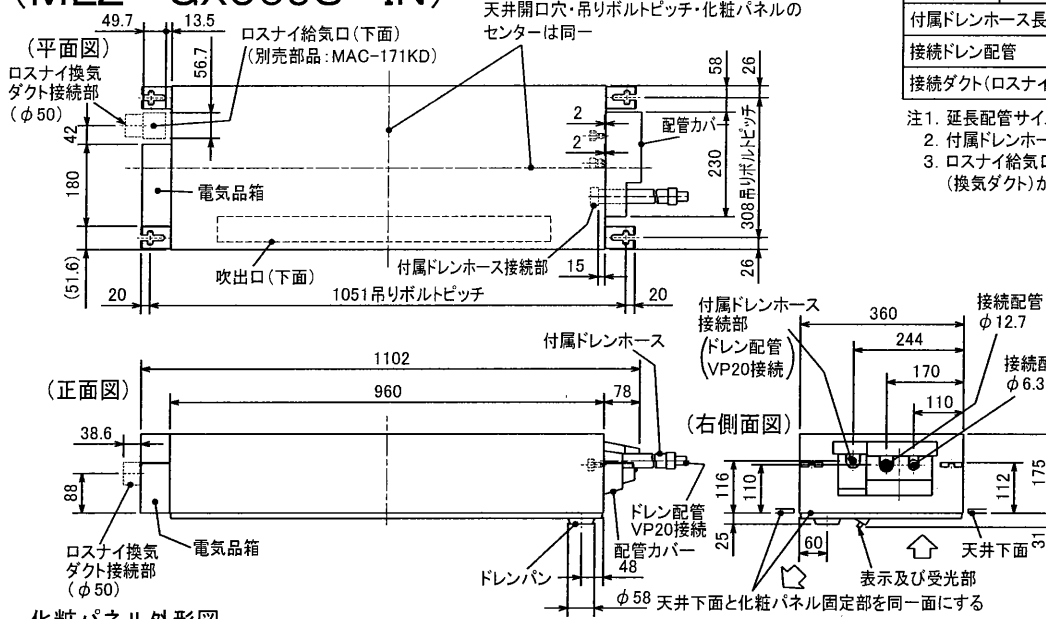
図番

VLJHHZ1

副番

A

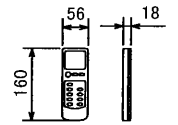
# 室内ユニット外形図 (MLZ-GX50JS-IN)



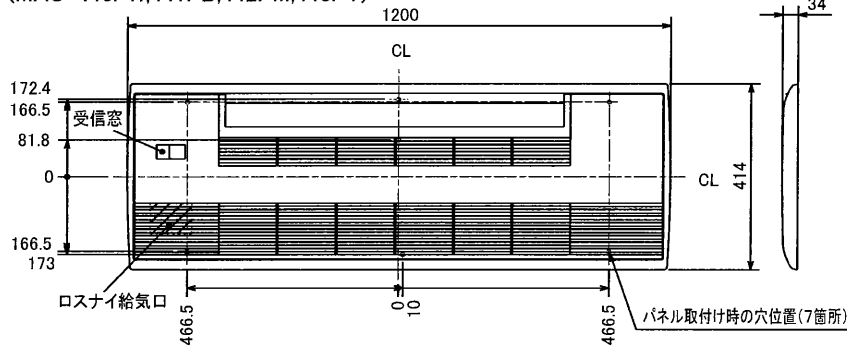
本体配管	液管	フレア接続 6.35(1/4")
	ガス管	フレア接続 12.7(1/2")
付属ドレンホース長さ	540	
接続ドレン配管	VP20	
接続ダクト(ロスナイ併設時)	小口径ダクト断熱あり(φ50)	

- 注1. 延長配管サイズは仕様表を参照下さい。  
 注2. 付属ドレンホースは切断して使用可能です。  
 注3. ロスナイ給気口を設置するには、別売のMAC-171KD(換気ダクト)が必要になります。

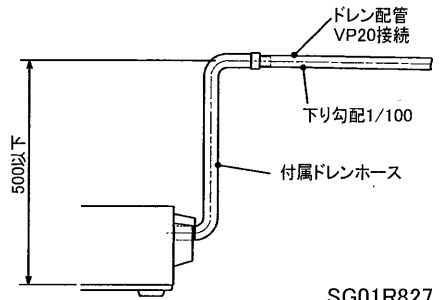
## リモコン外形図



## 化粧パネル外形図 (MAC-440PW,441PB,442PM,443PT)



室内ユニットよりドレンを立ち上げる場合の接続方法  
 ※付属ドレンホースは切断して使用可能です。

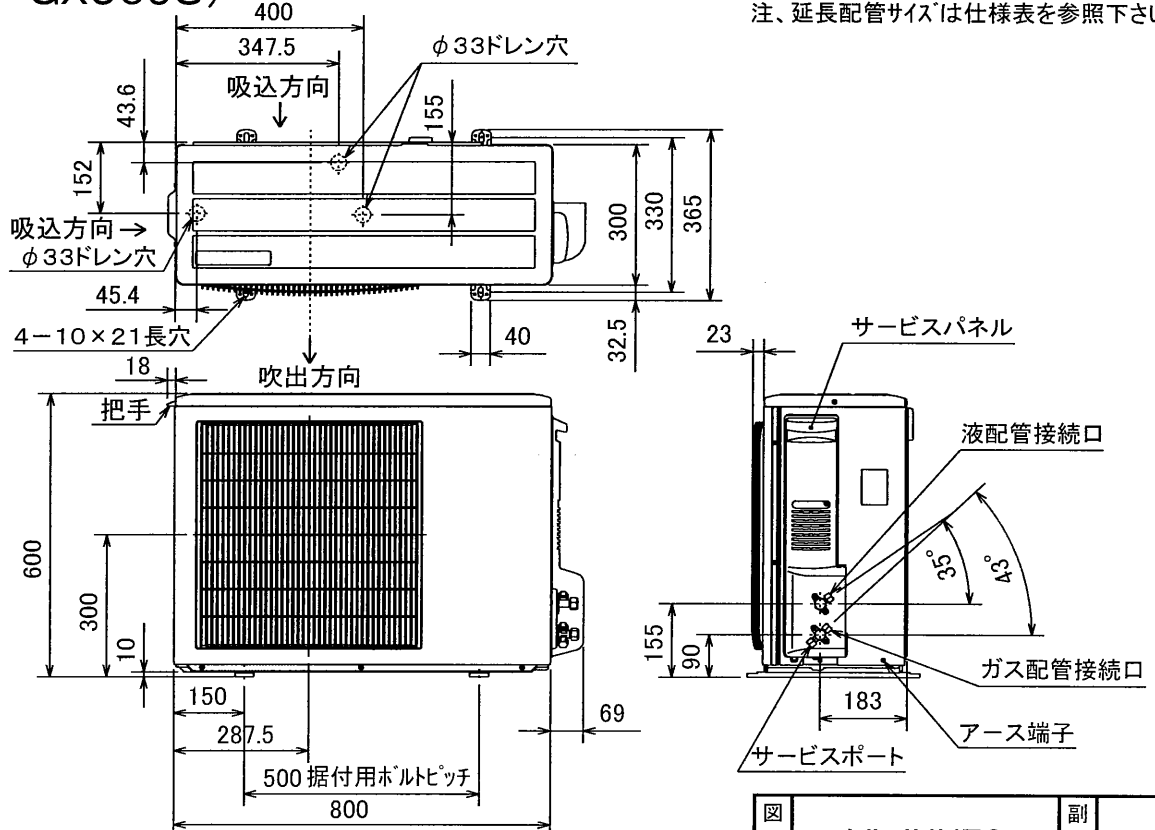


SG01R827

# 室外ユニット外形図 (MULZ-GX50JS)

配管接続口	液管	フレア接続6.35(1/4")
	ガス管	フレア接続12.7(1/2")

注、延長配管サイズは仕様表を参照下さい。



SG01J228

図番	VLJHHZ2	副番	
----	---------	----	--