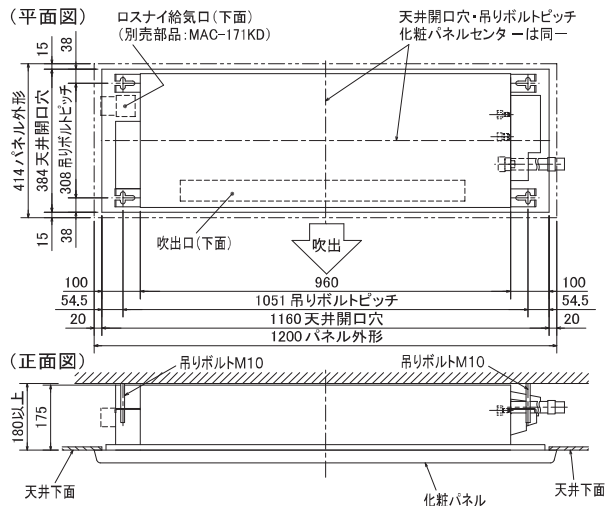
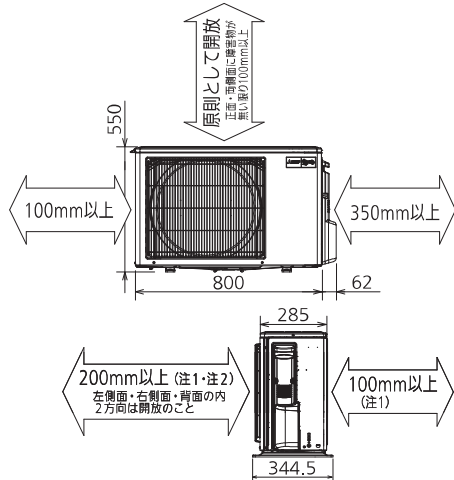


据付所要スペース(室内ユニット)



室外ユニットの周囲必要空間(基本)

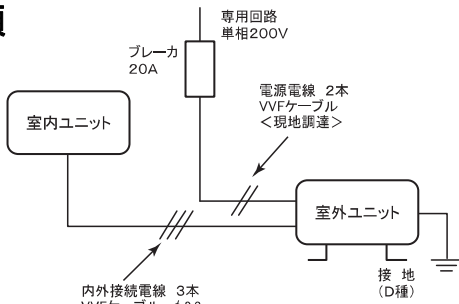


室外ユニットの据付上最小のスペース

注1) 風通しが悪くショートサイクルが起きやすい場合は、冷房能力及び消費電力が10%程度悪化する場合があります。吹出ガイド(別売部品)を付けると、冷房能力及び消費電力の改善が図れます。
 注2) 壁に向けて吹き出すと壁が汚れる場合があります。

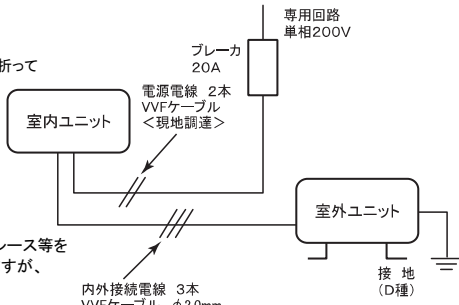
機外配線要領

〈室外機受電の場合〉



〈室内機受電の場合〉

※室内機端子台カバーのツメを折って電源電線を挿入してください。



※内外接続電線は、将来のリブレース等を考慮しφ2.0mmを推奨しますが、下記条件を満足する場合はφ1.6mmも使用できます。

- ①室内受電(シングル接続)の場合
 ※最大電流15A以下機種、かつ内外接続電線長10m以内の場合に限る。
 最大電流についてはカタログなどを確認してください。
- ②室外受電(シングル接続/マルチ接続)の場合

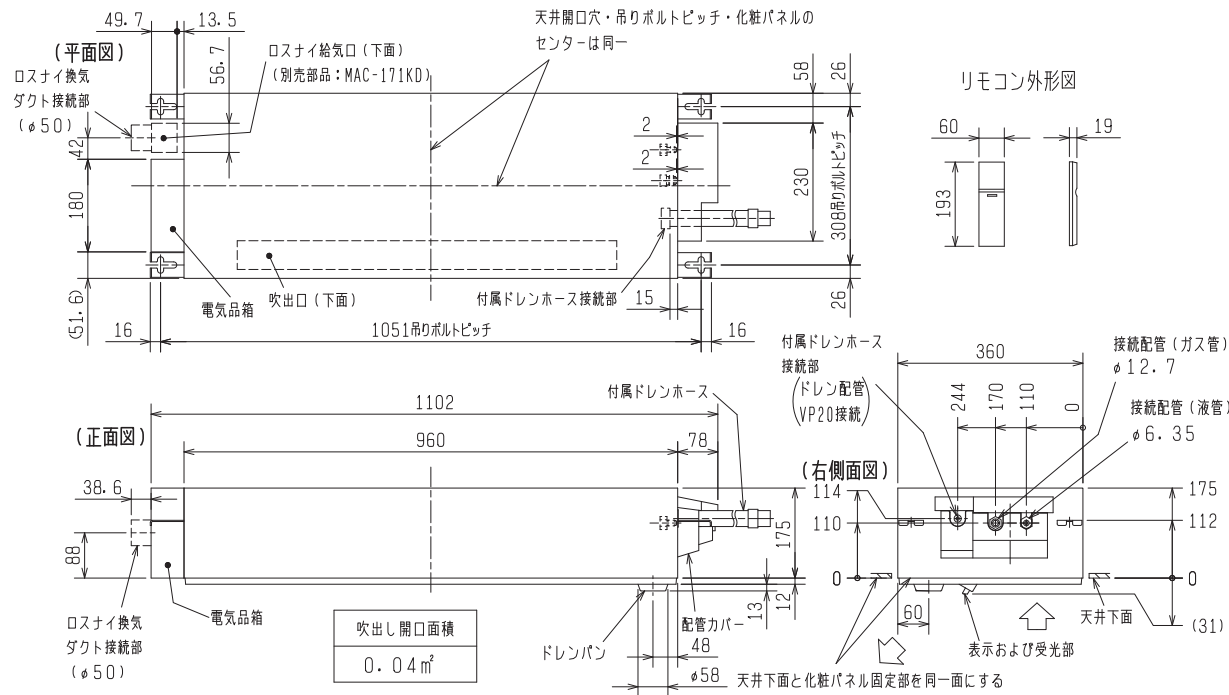
仕様表

50Hz・60Hz共通

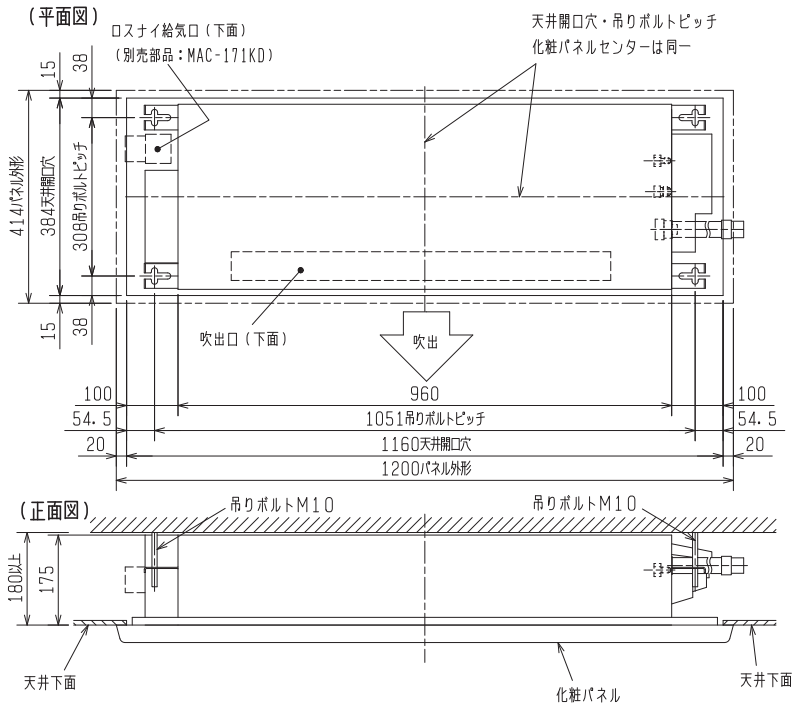
セット形名		MLZ-GX565AS		
性能	冷房	能力	kW 5.6 (0.9~5.9)	
		消費電力	W 2,070 (215~2,350)	
		運転電流	A 10.56	
	暖房	能力	kW 6.7 (0.9~8.7)	
		消費電力	W 2,220 (200~3,120)	
		低温能力	kW 6.3	
		消費電力	W 2,760	
	力	運転電流	A 11.21 (最大 20.0)	
		率	% 99	
	通年エネルギー消費効率 (APF)		4.4	
JIS C 9612 : 2005		4.4		
始動電流		A 11.21		
室内ユニット	形名		MLZ-GX565AS-IN	
	電源		単相・200V	
	外形寸法<H×W×D>		mm 175×1,102×360	
	パネル寸法<H×W×D>		mm 34×1,200×414	
	送風機(形式×個数)		ラインフローファン×1	
	風量		m ³ /h (冷房) 865 (暖房) 865	
	運転音(強・中・弱・静)<音響パワーレベル>		dB (冷房) 64・57・53・49 (暖房) 63・56・52・47	
	送風機用電動機出力		W 30	
	製品質量		kg 16+3.3(パネル)	
	ドレン接続口サイズ		VP20 接続	
室外ユニット	形名		MULZ-GX565AS	
	電源		単相・200V	
	外形寸法<H×W×D>		mm 550×800(+62)×285(+59.5)	
	外装色(マンセル)		アイボリー(3.0Y7.8/1.1)	
	圧形式×個数		全密閉×1	
	縮呼称出力		W 1,500	
	機始動方式		直入	
	送風機(形式×個数)		プロペラファン×1	
	風量		m ³ /h (冷房) 2,160 (暖房) 2,380	
	運転音		dB (冷房) 61 (暖房) 64	
送風機用電動機出力		W 50		
送風機用保護装置		— 電流検知/回転速度検知		
製品質量		kg 35		
共通事項	冷媒(種類×封入量)		kg R410A×1.10	
	内外接続配管	許容値	m 配管長 30・高低差 20	
		液管外径	mm φ6.35 (1/4")	
ガス管外径		mm φ12.7 (1/2")		
<p>1. 運転特性は JIS C 9612:2013 の条件で運転した場合の数値です。 定格冷房能力(室内側:27.0°C[DB],19.0°C[WB],外気温度:35.0°C[DB],24.0°C[WB]) 定格暖房能力<標準>(室内側:20.0°C[DB],外気温度:7.0°C[DB],6.0°C[WB]) <低温>(室内側:20.0°C[DB],外気温度:2.0°C[DB],1.0°C[WB]) 接続配管長5m(相当長)</p> <p>2. 運転音測定条件:無響室、Aスケール、JIS C 9612:2013(音響パワーレベル)によります。</p> <p>3. 本仕様書は予告なく変更することがあります。</p> <p>4. 指定なき数字の単位は、mmとします。</p> <p>5. 能力、消費電力の()内数値は、最小から最大までの可変巾を示しています。</p> <p>6. 室外ユニット外形寸法中()内の寸法は、サービスパネル及び脚部の突出し寸法を示しています。</p> <p>7. 設計圧力は4.15MPaです。</p>				
<p>-----《注意》----- 新築物件やリフォームなどの内装工事、床面のワックスがけ時にはエアコンの運転をさけてください。作業終了後にエアコンを運転する場合は十分に換気を行ってください。ワックスなどの揮発成分がエアコン内部に付着し、水漏れや露飛びの原因になることがあります。</p>				
<h2>三菱電機株式会社</h2>				
<h3>1方向天井カセット形ハウジングエアコン仕様書</h3> <h2>MLZ-GX565AS</h2>				
発行日	2015-3-12	図番	SY-MLZGX565AS	
副番		副番		

電源電線(分岐回路)の太さと長さ	電線径 (mm) / 最大こう長 (m)	φ 2.0/17
------------------	----------------------	----------

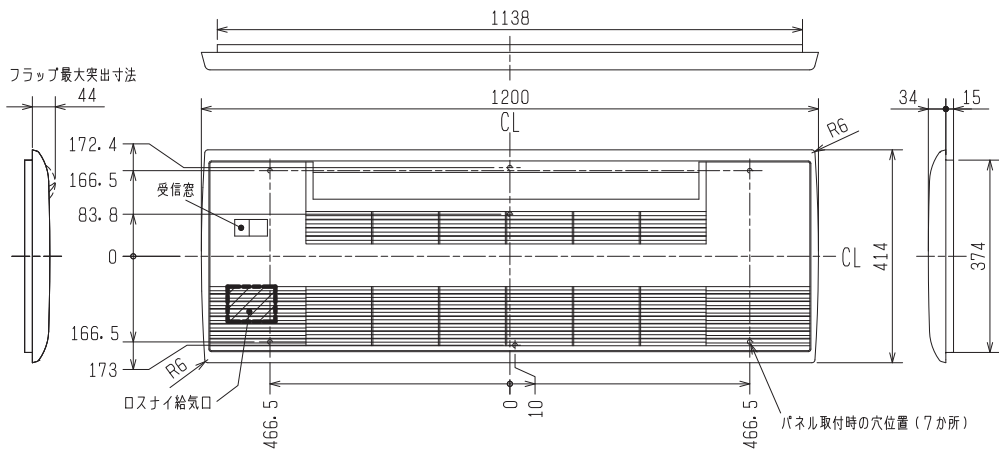
室内ユニット外形図



室内ユニット納まり図

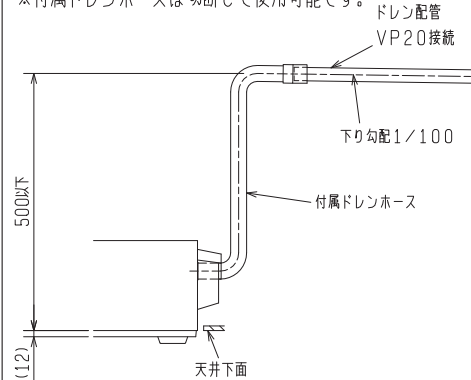


化粧パネル外形図 (MAC-464PW/465PB/466PM/467PT)



室内機よりドレンを立ち上げる場合の接続方法

※付属ドレンホースは切断して使用可能です。



本体配管	液管	フレア接続 $\phi 6.35$ (1/4")
	ガス管	フレア接続 $\phi 12.7$ (1/2")
ドレンホース	断熱材外径 $\phi 32$ 接続部内径 $\phi 25$ 有効長 480	
接続ドレン配管	VP20	
接続ダクト (ロスナイ設置時)	小口径ダクト $\phi 50$ (断熱あり)	
	断熱材外径 $\phi 72$ 接続部内径 $\phi 51$	

- 注1. 内外接続配管サイズは仕様表を参照ください。
 2. 付属ドレンホースは切断して使用可能です。
 3. ロスナイ給気口を設置するには、別売のMAC-171KD (換気ダクト)が必要になります。

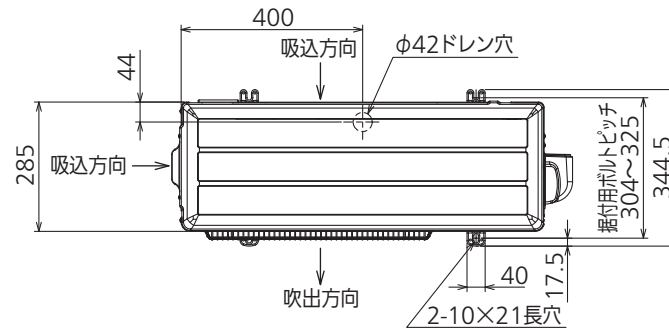
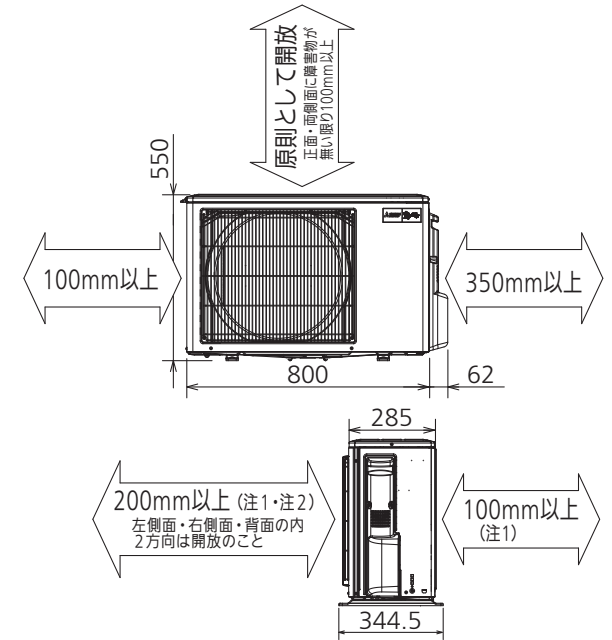
DG01T423

単位	スケール	作成日	形名	MLZ-GX565AS-IN
mm	NTS	2017-5-29	ハウジングエアコン室内ユニット外形図(1方向天井カセット形)	
三菱電機株式会社			図番	GA-MLZGX565AS 副番 C 記号

配管接続口	液管	フレア接続φ6.35(1/4")
	ガス管	フレア接続φ12.7(1/2")

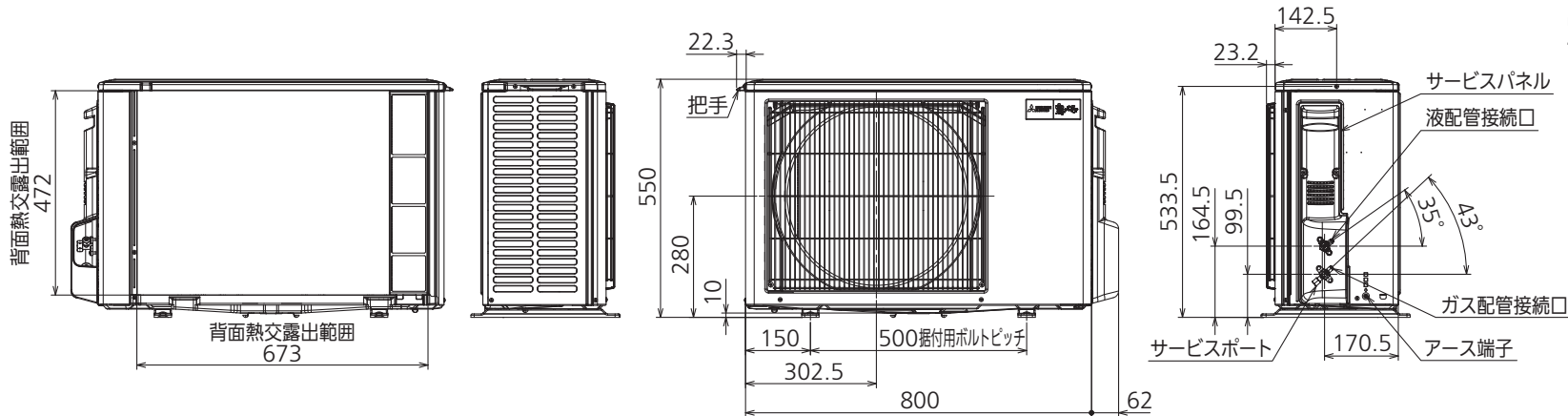
注、内外接続配管サイズは仕様表を参照ください。

室外ユニットの周囲必要空間(基本)



室外ユニットの据付上最小のスペース

注1) 風通しが悪くショートサイクルが起きやすい場合は、冷暖房能力及び消費電力が10%程度悪化する場合があります。吹出ガイド(別売部品)を付けると、冷暖房能力及び消費電力の改善が図れます。
注2) 壁に向けて吹き出すと壁が汚れる場合があります。



DK01B805

単位	スケール	作成日	形名	MULZ-GX565AS		
mm	NTS	2015-2-25	ハウジングエアコン室外ユニット外形図			
三菱電機株式会社			図番	GA-MULZGX565AS	副番	記号

室外ユニット防食・耐(重)塩害仕様 仕様書

【標準品からの追加仕様】

施工箇所	標準仕様	追加箇所				追加加工内容		
		耐塩		防食		アクリル樹脂 吹付塗装	エポキシ 樹脂塗装	その他
		耐塩	耐重塩	A	B			
冷媒配管 熱交換器 (ロー付部)	銅パイプ (C1220T) 表面処理なし または アルミパイプ	※1	※1	●	●		●	
冷媒配管(表面)					●		●	
熱交換器のパイプ (表面)					●		●	
外装板金 (ベース)	アルミニウム合金鋼板	●	●	●	●	●	●	●
外装板金 (トップパネル・ キャビネット)	〈塗装鋼板〉 溶融亜鉛メッキ鋼板 + ポリエステル樹脂 塗装		●			●		
ファンモータ	〈プロペラファンナット〉 鉄 + 亜鉛メッキ	●	●					● SUS 製袋ナットに交換 または ノンタールエポキシ樹脂 塗布
ファンモータ台	溶融亜鉛メッキ鋼板 + 耐食クロメート	●	●		●		●	● 下部のみ

※1 標準がアルミ熱交の場合、耐塩・耐重塩は銅熱交になる

「耐塩害仕様・耐重塩害仕様室外ユニット」は、日本冷凍空調工業会規格 JRA9002 に基づいています。

《据付・使用上の注意事項》

耐塩仕様品を使用した場合でも発錆に対しては万全ではありません。

エアコンの設置やメンテナンスに際しては下記事項に留意願います。

- ①海水飛沫および潮風に過度に直接さらされるのを極力回避するような場所へ据付けてください。
- ②室外ユニットキャビネットに付着した塩分等の雨水による洗浄効果を損なわないように日除けは取り付けないでください。
- ③室外ユニットベース内の水の滞留は著しく腐食を促進させるため、ベース内の水抜け性を損なわないように傾き等に注意してください。
- ④特に海岸地域での据付品については、付着した塩分等を除去するために定期的に水洗いを行ってください。
ただし水洗い時には電気部品に水がかからないように注意してください。