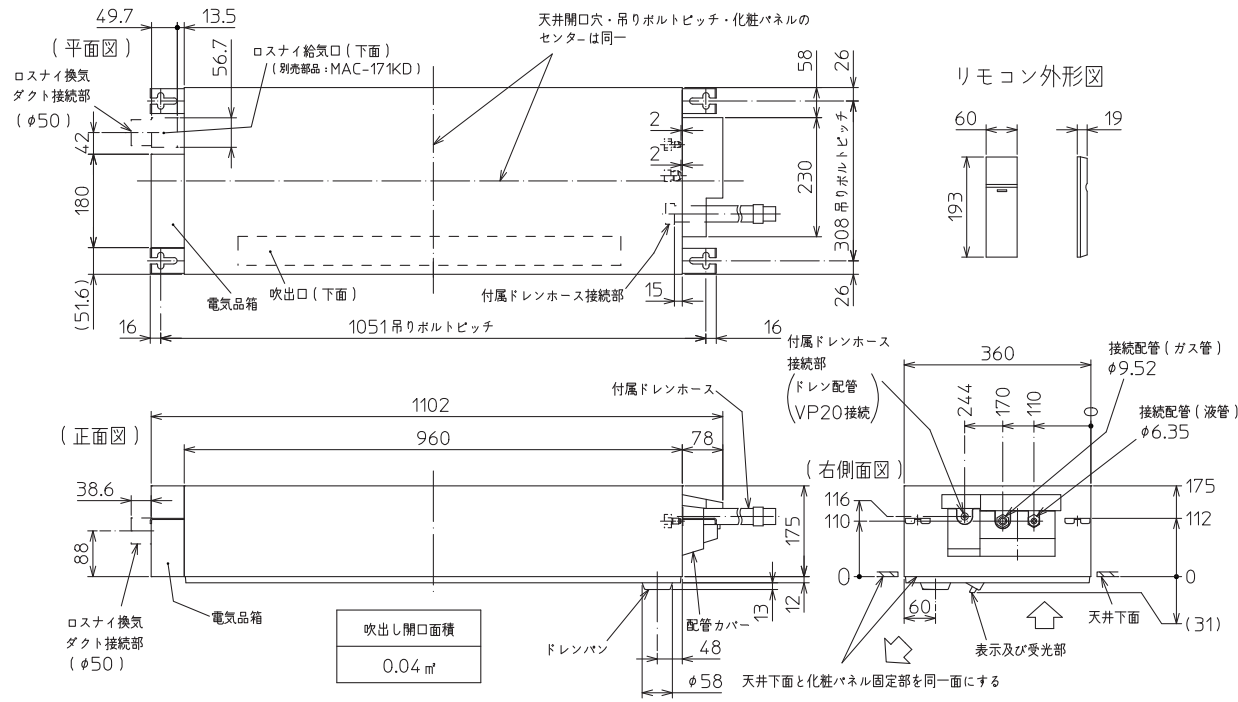
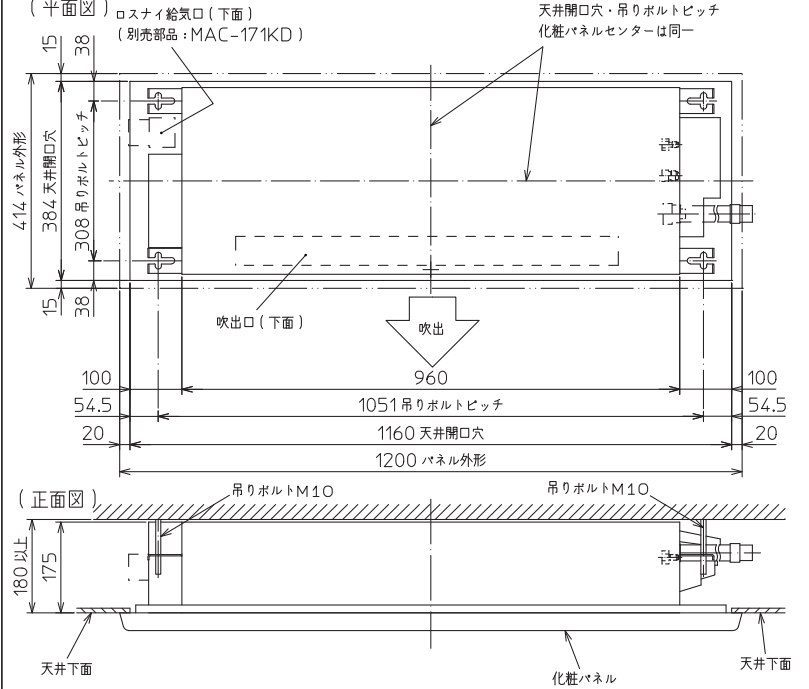


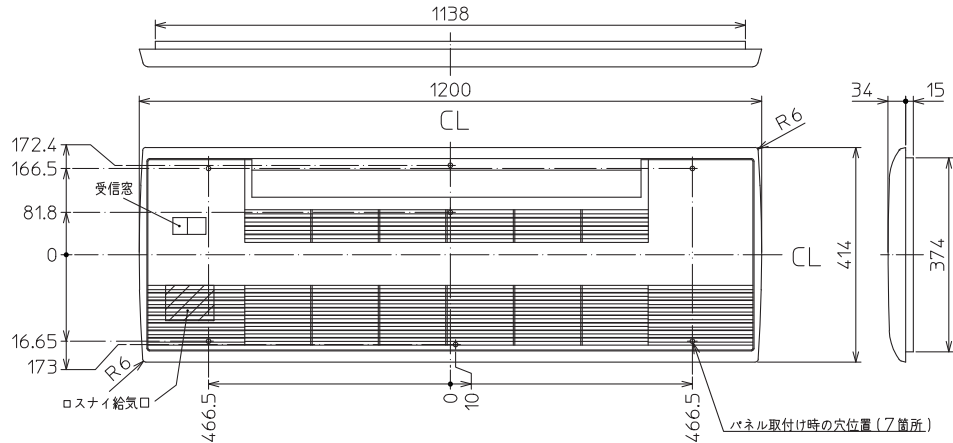
室内ユニット外形図



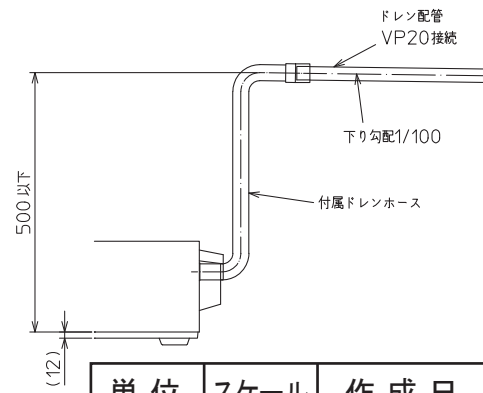
室内ユニット納まり図



化粧パネル外形図(MAC-D01PW/D02PB/D03PM/D04PT)



室内ユニットよりドレンを立ち上げる場合の接続方法
※付属ドレンホースは切断して使用可能です。



| | | |
|-----------------|-----------------------------|--------------------|
| 配管 | 液管 | フレア接続 φ6.35 (1/4") |
| | ガス管 | フレア接続 φ9.52 (3/8") |
| ドレンホース | 断熱材外径 φ32 接続部内径 φ25 有効長 540 | |
| 接続ドレン配管 | VP20 | |
| 接続ダクト (ロスナイ設置時) | 小口径ダクト φ50 (断熱あり) | |
| | 断熱材外径 φ72 接続部内径 φ51 | |

- 注1. 延長配管サイズは仕様表を参照下さい。
注2. 付属ドレンホースは切断して使用可能です。
注3. ロスナイ給気口を設置するには、別売のMAC-171KD (換気ダクト) が必要になります。

DK01C876

| | | | | |
|----------|------|----------|--------------------------------|---------------------|
| 単位 | スケール | 作成日 | 形名 | MLZ-HX283S-IN |
| mm | NTS | 2013-3-5 | ハウジングエアコン室内ユニット外形図(1方向天井カセット形) | |
| 三菱電機株式会社 | | | 図番 | GA-MLZX283S 副番 A 記号 |