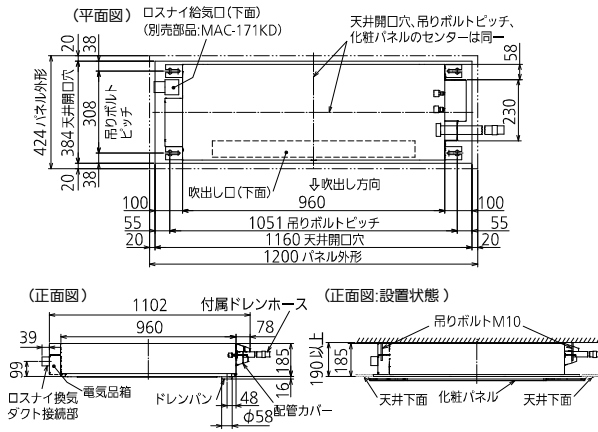
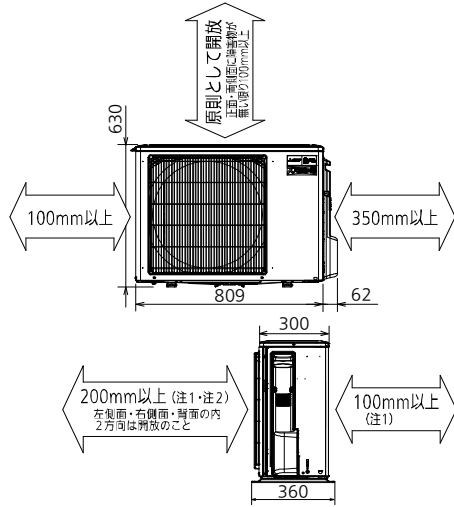


据付所要スペース(室内ユニット)



*小数点以下は端数処理を行っているため、合算値が一部合わない箇所がございます。

室外ユニットの周囲必要空間(基本)

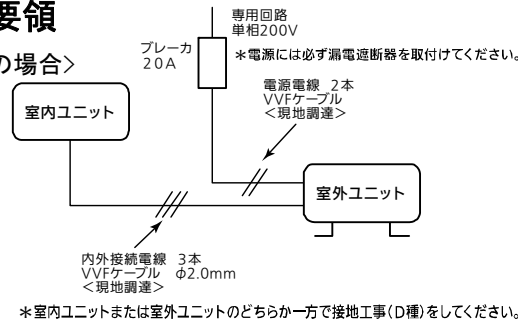


室外ユニットの据付上最小のスペース

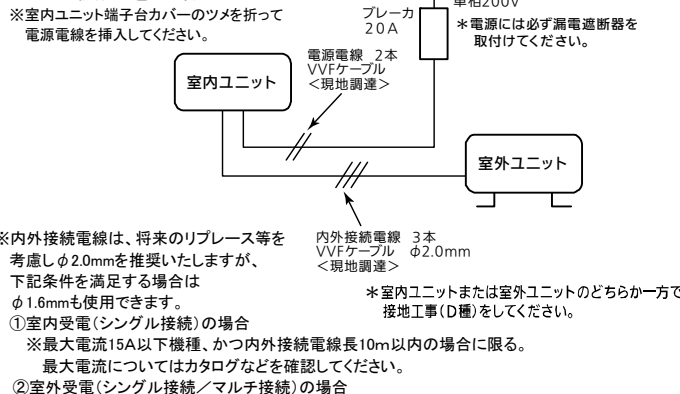
注1) 風通しが悪くショートサイクルがおきやすい場合は、冷房能力及び消費電力が10%程度悪化する場合があります。吹出ガイド(別売部品)を付けてください。
注2) 壁に向けて吹き出すと壁が汚れる場合があります。

機外配線要領

〈室外機受電の場合〉



〈室内機受電の場合〉



仕様表

50Hz・60Hz共通

| セット形名 | | MLZ-HX5622AS | | |
|--|------------------------|-------------------|-----------------------------------|---------------|
| 性能 | 冷房 | 冷房能力 kW | 5.6 (0.9~5.7) | |
| | | 消費電力 W | 1,800 (280~1,910) | |
| | | 運転電流 A | 9.37 | |
| | | 力率 % | 96 | |
| | | 暖房能力 kW | 6.7 (0.9~9.7) | |
| | 暖房 | 消費電力 W | 1,960 (340~3,640) | |
| | | 低温能力 kW | 7.0 | |
| | | 低温消費電力 W | 3,220 | |
| | | -7℃時能力 kW | 6.8 | |
| | | -15℃時能力 kW | 6.7 | |
| 運転電流 A | 10.42 (最大 20.0) | | | |
| 力率 % | 94 | | | |
| 通年エネルギー消費効率 (APF) | - | 4.7 | | |
| 始動電流 A | - | 10.42 | | |
| 室内ユニット | 形名 | MLZ-HX5622AS-IN | | |
| | 電源 | 単相・200V | | |
| | 外形寸法<H×W×D> | mm | 185×1,102×360 | |
| | 運転モニターランプ色 | - | ホワイト | |
| | パネル寸法<H×W×D> | mm | 24×1,200×424 | |
| | 送風機(形式×個数) | - | ラインフローファン×1 | |
| | 風量 | m ³ /h | (冷房) 860 (暖房) 905 | |
| | 運転音(強・中・弱・静)<音響パワーレベル> | dB | (冷房) 63・56・52・49 (暖房) 64・57・53・49 | |
| | 送風機用電動機出力 | W | 49 | |
| | 製品質量 | kg | 15 + 3.4(パネル) | |
| ドレン接続口サイズ | - | VP20 接続 | | |
| 室外ユニット | 形名 | MULZ-HX5622AS | | |
| | 電源 | 単相・200V | | |
| | 外形寸法<H×W×D> | mm | 630×809(+62)×300(+60) | |
| | 外装色(マンセル) | - | アイボリー(3.0Y7.8/1.1) | |
| | 圧縮機形式×個数 | - | 全密閉×1 | |
| | 呼称出力 | W | 1,500 | |
| | 送風機(形式×個数) | - | プロペラファン×1 | |
| | 風量 | m ³ /h | (冷房) 2,600 (暖房) 2,600 | |
| | 運転音<音響パワーレベル> | dB | (冷房) 62 (暖房) 64 | |
| | 送風機用電動機出力 | W | 62 | |
| 送風機用保護装置 | - | 電流検知/回転速度検知 | | |
| 製品質量 | kg | 44 | | |
| 共通事項 | 冷媒(種類×封入量) | kg | R410A×1.55 | |
| | 内外接続配管 | 許容値 | m | 配管長 30・高低差 20 |
| | | 液管外径 | mm | φ6.35 (1/4") |
| ガス管外径 | | mm | φ12.7 (1/2") | |
| 1. 運転特性は JIS C 9612:2013 の条件で運転した場合の数値です。 定格冷房能力(室内側:27.0℃[DB],19.0℃[WB];外気温度:35.0℃[DB],24.0℃[WB]) 定格暖房能力<標準>(室内側:20.0℃[DB];外気温度:7.0℃[DB],6.0℃[WB]) <低温>(室内側:20.0℃[DB];外気温度:2.0℃[DB],1.0℃[WB]) 接続配管長5m(相当長) 2. 運転音測定条件:無響室, Aスケール, JIS C 9612:2013(音響パワーレベル)によります。 3. 本仕様書は予告なく変更することがあります。 4. 指定なき数字の単位は、mmとします。 5. 能力、消費電力の()内数値は、最小から最大までの可変巾を示しています。 6. 室外ユニット外形寸法中()内の寸法は、サービスパネル及び脚部の突出寸法を示しています。 7. 設計圧力は4.15MPaです。 | | | | |
| -----《注意》----- 新築物件やリフォームなどの内装工事、床面のワックスがけ時にはエアコンの運転をさせてください。作業終了後にエアコンを運転する場合は十分に換気を行ってください。ワックスなどの揮発成分がエアコン内部に付着し、水漏れや露飛びの原因になることがあります。 | | | | |
| | | | | |
| 1方向天井カセット形ハウジングエアコン仕様書 MLZ-HX5622AS | | | | |
| 電源電線(分岐回路)の太さと長さ | 電線径 (mm) / 最大こう長 (m) | φ2.0/17 | 発行日 | |
| | | | 2023-4-1 | |
| | | | 図番 | |
| | | | SY-MLZH5622AS | |
| | | | 副番 | |
| | | | A | |

| | | |
|-----------------|---|-----------------------|
| 配管 | 液管 | 接続配管:フレア接続φ6.35(1/4") |
| | ガス管 | 接続配管:フレア接続φ12.7(1/2") |
| ドレンホース | 断熱材外径 φ32 接続部内径 φ25 有効長 480 | |
| 接続ドレン配管 | VP20 | |
| 吹出し開口面積 | 0.04㎡ | |
| 接続ダクト (ロスナイ併設時) | 小口径ダクト φ50(断熱あり) 断熱材外径 φ72 接続部内径 φ51 | |

*ロスナイ給気口を設置するには、下記別売が必要です。

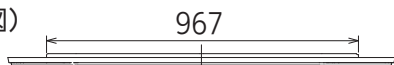
| | | | |
|------|--------------------------------|--------------|-----------|
| パネル色 | 化粧パネル | ロスナイ換気用給気パネル | 換気ダクト |
| ホワイト | MAC-V01PW | MAC-L01WS | MAC-171KD |
| ベージュ | MAC-V02PB | MAC-L02BS | |
| 板目 | MAC-L13PM (ロスナイ換気用給気口 標準装備) | | |
| 柱目 | MAC-L14PT (ロスナイ換気用給気口 標準装備) | | |

*ロスナイセントラルを使用せずに、直接室内機に接続して外気導入することはできません。

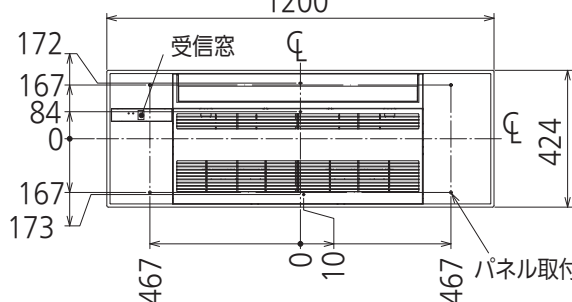
化粧パネル

MAC-V01PW / V02PB / V03PM / V04PT

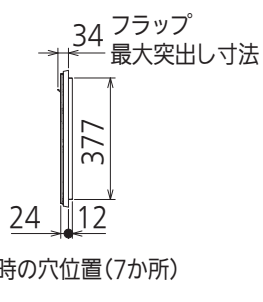
(平面図)



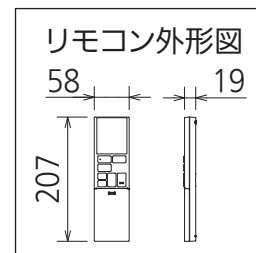
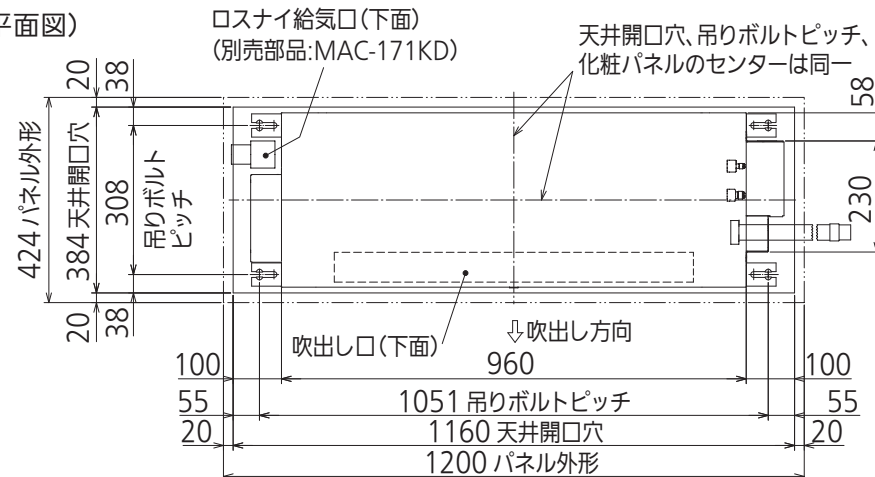
(正面図)



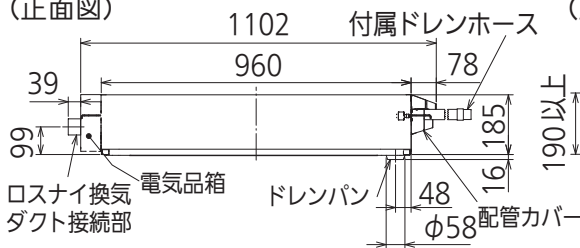
(右側面図)



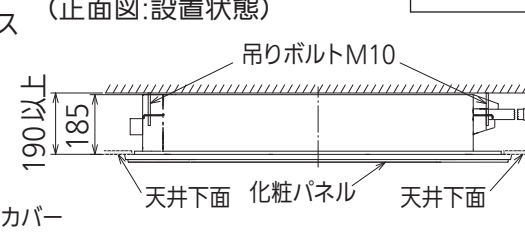
(平面図)



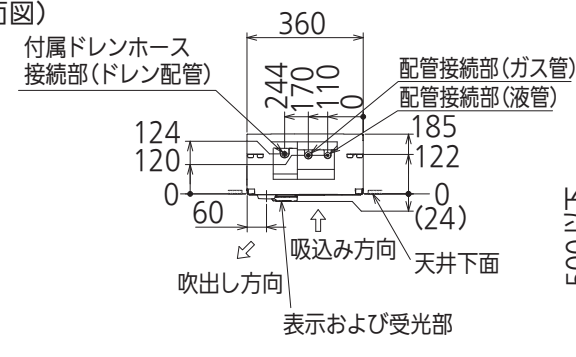
(正面図)



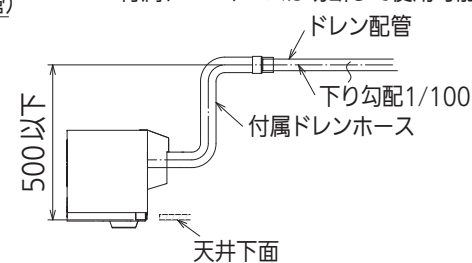
(正面図:設置状態)



(右側面図)



室内機よりドレンを立ち上げる場合の接続方法
*付属ドレンホースは切断して使用可能です。



*ドレン配管接続の際、必ず付属ドレンホースを使用してください。

DK01J333

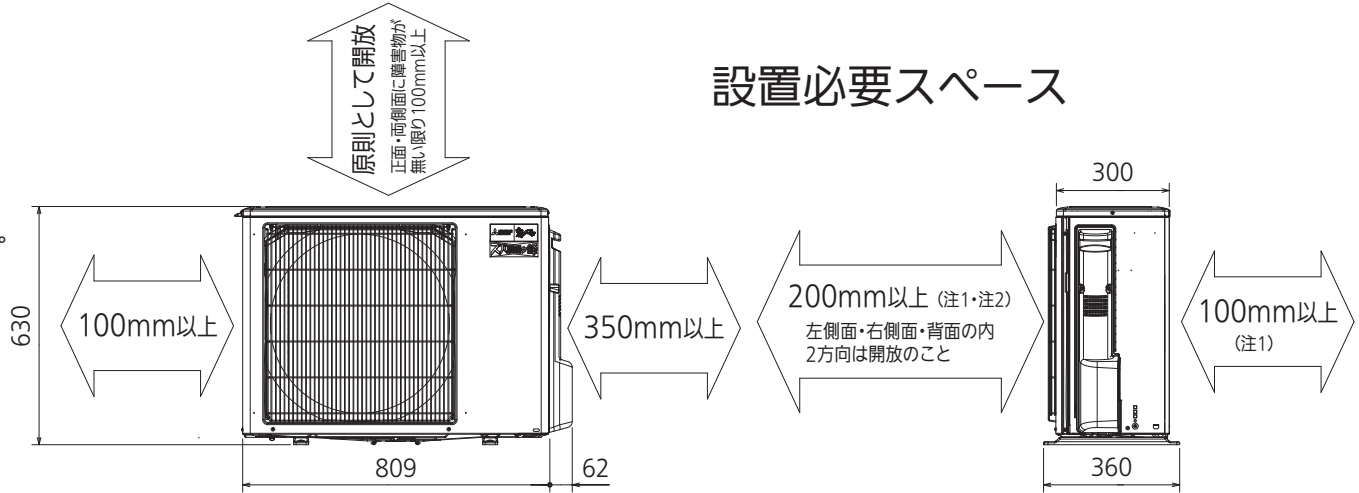
*小数点以下は端数処理を行っているため、合算値が一部合わない箇所がございます。

| | | | | |
|----------|------|----------|--------------------------------|-----------------|
| 単位 | スケール | 作成日 | 形名 | MLZ-HX5622AS-IN |
| mm | NTS | 2022-6-9 | ハウジングエアコン室内ユニット外形図(1方向天井カセット形) | |
| 三菱電機株式会社 | | | 図番 | GA-MLZH5622AS |
| | | | 副番 | |
| | | | 記号 | |

設置必要スペース

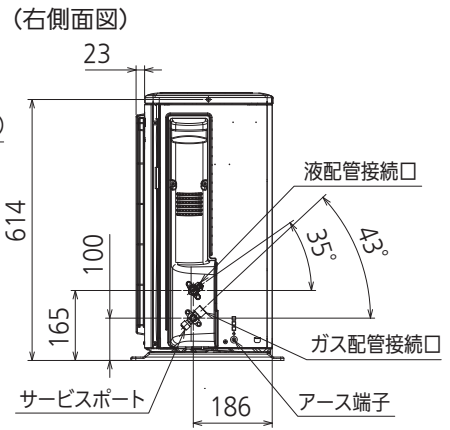
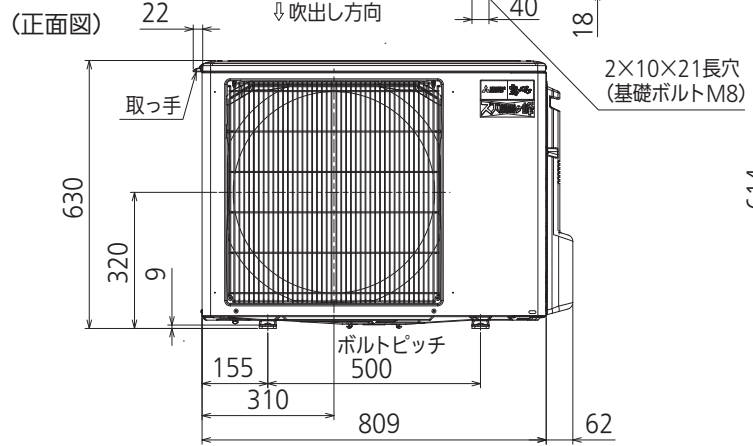
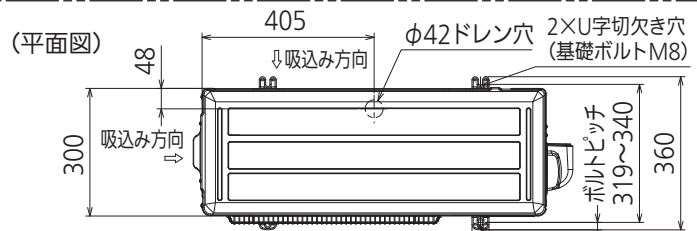
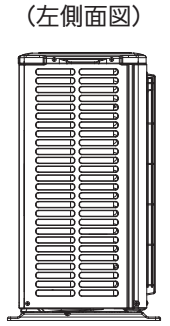
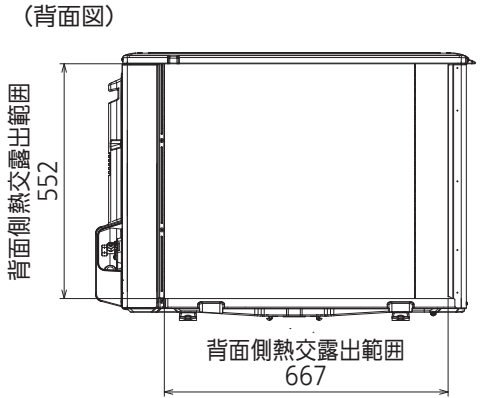
室外ユニットの据付上最小のスペース

- 注1) 風通しが悪くショートサイクルがおきやすい場合は、冷暖房能力及び消費電力が10%程度悪化する場合があります。吹出ガイド(別売部品)を付けると、冷暖房能力及び消費電力の改善が図れます。
- 注2) 壁に向けて吹き出すと壁が汚れる場合があります。



| | | |
|-------|-----|------------------|
| 配管接続口 | 液管 | フレア接続φ6.35(1/4") |
| | ガス管 | フレア接続φ12.7(1/2") |

注、内外接続配管サイズは仕様表を参照ください。



| | | | | | |
|----------|------|-----------|--------------------|----------------|----|
| 単位 | スケール | 作成日 | 形名 | MULZ-HX5622AS | |
| mm | NTS | 2022-4-12 | ハウジングエアコン室外ユニット外形図 | | |
| 三菱電機株式会社 | | | 図番 | GA-MULZH5622AS | 副番 |
| | | | 記号 | | |

室外ユニット防食・耐(重)塩害仕様 仕様書

【標準品からの追加仕様】

| 施工箇所 | 標準仕様 | 追加箇所 | | | | 追加加工内容 | | |
|-----------------------------|---|------|-----|----|---|----------------|---|-----|
| | | 耐塩 | | 防食 | | アクリル樹脂 吹付塗装 | エポキシ 樹脂塗装 | その他 |
| | | 耐塩 | 耐重塩 | A | B | | | |
| 冷媒配管 熱交換器 (ロウ付部) | 銅パイプ (C1220T) 表面処理なし | | | ● | ● | | ● | |
| 冷媒配管(表面) | | | | | ● | | ● | |
| 熱交換器のパイプ (表面) | | | | | ● | | ● | |
| 外装板金 (ベース) | 高耐食性めっき鋼板 | ● | ● | ● | ● | ● 内外面(1回) | | |
| 外装板金 (トップパネル・ キャビネット) | 〈塗装鋼板〉 溶融亜鉛めっき鋼板 + ポリエステル樹脂 塗装 | | ● | | | ● 内外面(1回) | | |
| ファンモーター | 〈プロペラファンナット〉 鉄 + 亜鉛めっき | ● | ● | | | | ● SUS 製袋ナットに交換 または ノンタールエポキシ樹脂 塗布 | |
| ファンモーター台 | 溶融亜鉛めっき鋼板 + 耐食クロメート | ● | ● | | ● | | ● 下部のみ | |

「耐塩害仕様・耐重塩害仕様室外ユニット」は、日本冷凍空調工業会規格 JRA9002 に基づいています。

《据付け・使用上の注意事項》

耐塩害仕様品を使用した場合でも発錆に対しては万全ではありません。

エアコンの設置やメンテナンスに際しては下記事項にご注意願います。

- ①海水飛まつおよび潮風に過度に直接さらされるのを極力回避するような場所に据え付けてください。
- ②室外機キャビネットに付着した塩分などの雨水による洗浄効果を損なわないように日除けは取り付けしないでください。
- ③室外機ベース内の水の滞留は著しく腐食を促進させるため、ベース内の水抜け性を損なわないように傾きなどに注意してください。
- ④特に海岸地域での据付品については、付着した塩分などを除去するために定期的に水洗いを行ってください。ただし水洗い時には電気部品に水がかからないように注意してください。