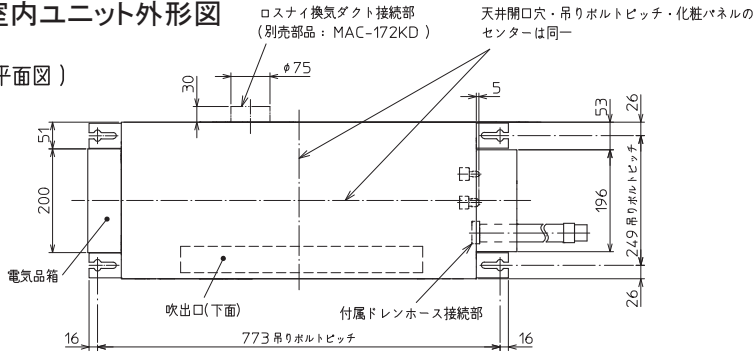


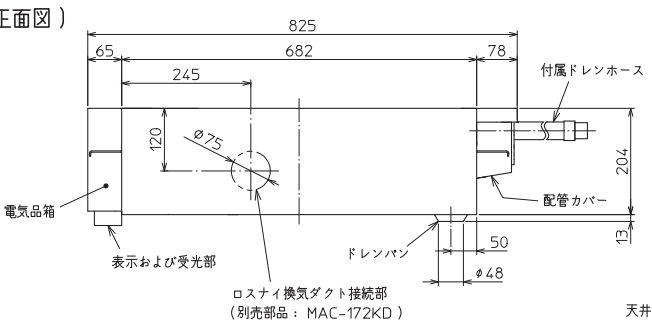


### 室内ユニット外形図

(平面図)

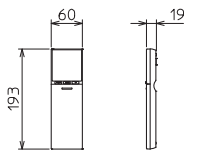


(正面図)

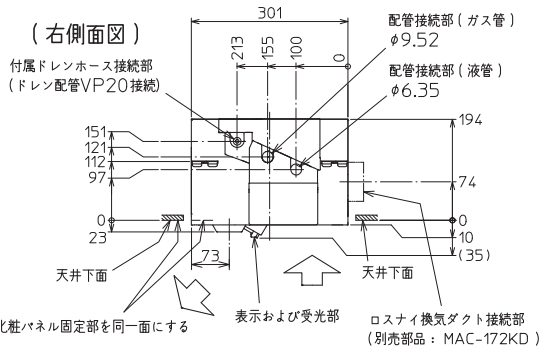


吹出し開口面積  
0.03 m<sup>2</sup>

リモコン外形図

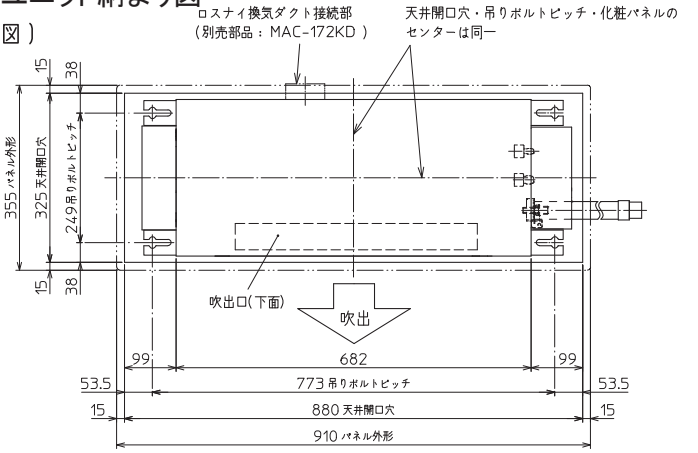


(右側面図)

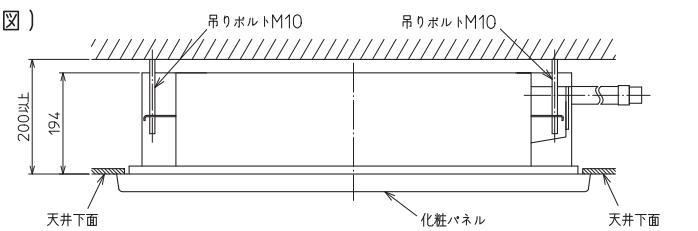


### 室内ユニット納まり図

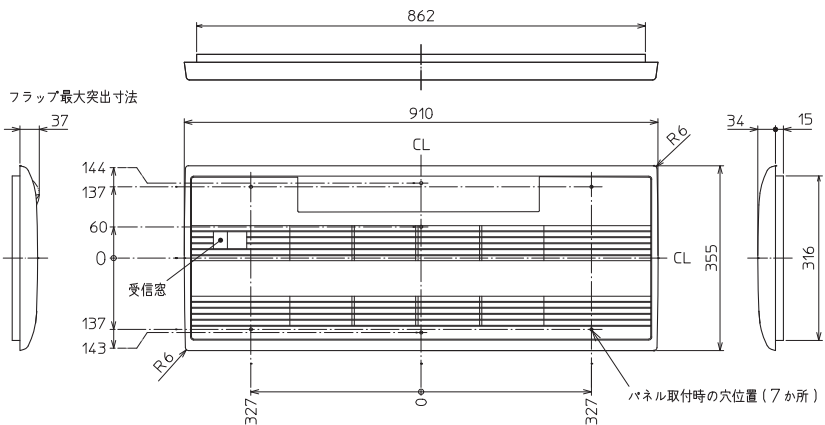
(平面図)



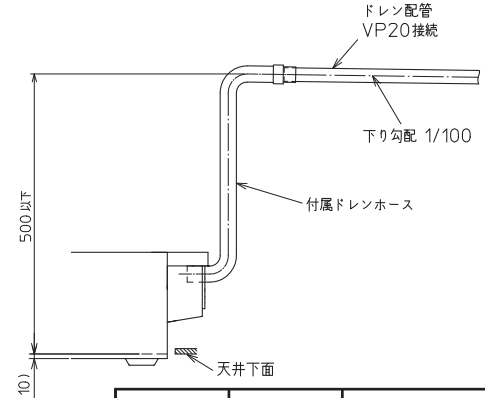
(正面図)



### 化粧パネル外形図 (MAC-M05PW, MAC-M06PB/M07PM/M08PT:受注対応)



室内ユニットよりドレンを立ち上げる場合の方法  
※付属ドレンホースは切断して使用可能です。



延長配管	液管外径	φ6.35 (1/4")
	ガス管外径	φ9.52 (3/8")
配管接続部	液管	フレア接続 φ6.35 (1/4")
	ガス管	フレア接続 φ9.52 (3/8")
ドレンホース	断熱材外径 φ32 接続部内径 φ25 有効長 480	
接続ドレン配管	VP20	
接続ダクト (ロスナイ併設時)	小口径ダクト φ75 (断熱あり) 断熱材外径 φ95 接続部内径 φ76	

- 注1. 付属ドレンホースは切断して使用可能です。
- 注2. ロスナイ給気口を設置するには、別売のMAC-172KD (換気ダクト)が必要になります。

RK01C917

単位	スケール	作成日	形名	MLZ-M2517AS-IN
mm	NTS	2017-1-23	ハウジングエアコン室内ユニット外形図(小能力天井カセット形)	
三菱電機株式会社		図番	GA-MLZM2517AS	副番
		記号		