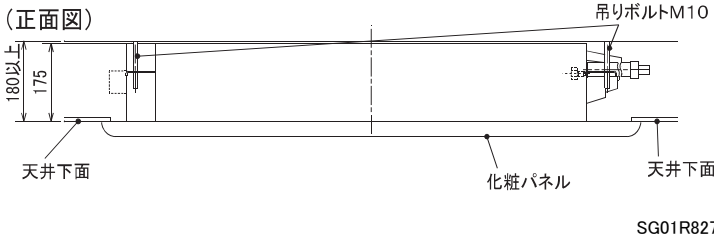
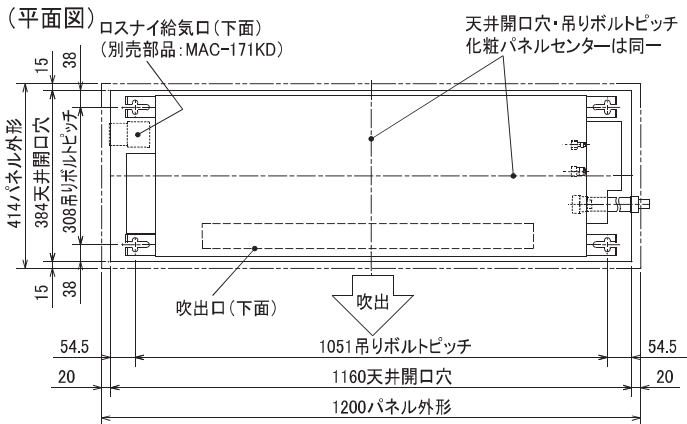


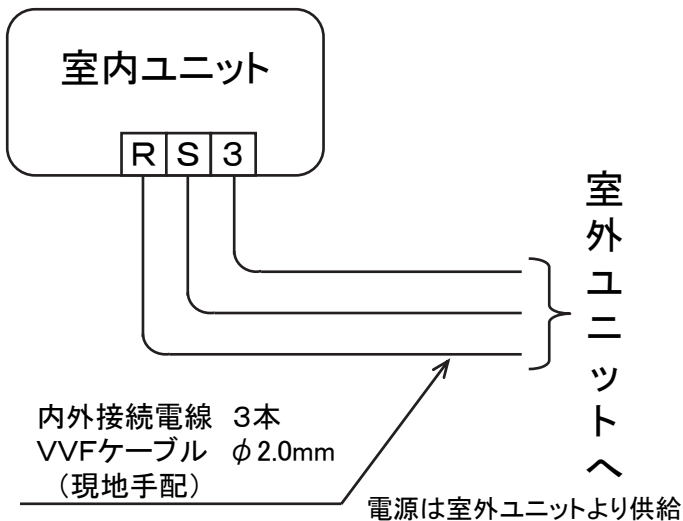
据付所要スペース(室内ユニット)



* 接続可能な室外ユニットは下記を参照してください。

冷媒	形名
R410A	MXZ-60PS
	MXZ-68PS
	MXZ-71PS
	MXZ-80PS
	MXZ-90PS
R22	MXZ-60GS
	MXZ-68GS
	MXZ-71GS
	MXZ-80GS

機外配線要領



仕様表

50Hz/60Hz

形名		MLZ-RX28JS-IN	
性能	冷房能力	kW	2.8
	定格消費電力	W	40
	運転電流	A	0.2
性能	力率	%	100
	暖房能力	kW	4.0
	定格消費電力	W	40
	低温能力	kW	3.5
	低温消費電力	W	-
	運転電流	A	0.2
力率	%	100	
始動電流	A	-	-

電源	単相・200V・50Hz/60Hz	
外形寸法<H×W×D>	mm 175×1,102×360	
外装色	-	
補助電熱装置	W -	
送風機(形式×個数)	ラインフローファン×1	
機外静圧	Pa(mmAq) -	
風量	m ³ /h (冷房) 530 (暖房) 545	
運転音(強・弱・静)	dB (冷房) 35・32・29 (暖房) 36・32・28	
送風機用電動機出力	W 28	
送風機用保護装置	- 電圧電流検知(DCモーター用) 回転速度検知	
製品質量	kg 15+3.5(パネル)	
延長配管	液管外径	mm φ6.35(1/4")
	ガス管外径	mm φ9.52(3/8")
ドレン接続口サイズ	- VP20 接続	

1. 運転特性は JIS C 9612 の条件で運転した場合の数値です。
 定格冷房能力(室内側:27.0°C[DB],19.0°C[WB],外気温度:35.0°C[DB],24.0°C[WB])
 定格暖房能力<標準>(室内側:20.0°C[DB],外気温度:7.0°C[DB],6.0°C[WB])
 <低温>(室内側:20.0°C[DB],外気温度:2.0°C[DB],1.0°C[WB])
 延長配管5m(相当長)、高低差0m
2. 運転音測定条件:無響室、Aスケール、JIS C 9612 に依ります。
3. 上記の能力値は1台運転した場合の数値です。
4. 室内ユニットの組合せにより、システムの能力が変化しますので
 詳細の能力値は、「商品技術ハンドブック」を参照してください。
5. 本仕様書は予告なく変更することがあります。
6. 指定なき数字の単位は、mmとします。

主要別売部品	MAC-425PW (ホワイト) 化粧パネル MAC-426PB (ベージュ) MAC-427PM (板目) MAC-428PT (柱目)
--------	--

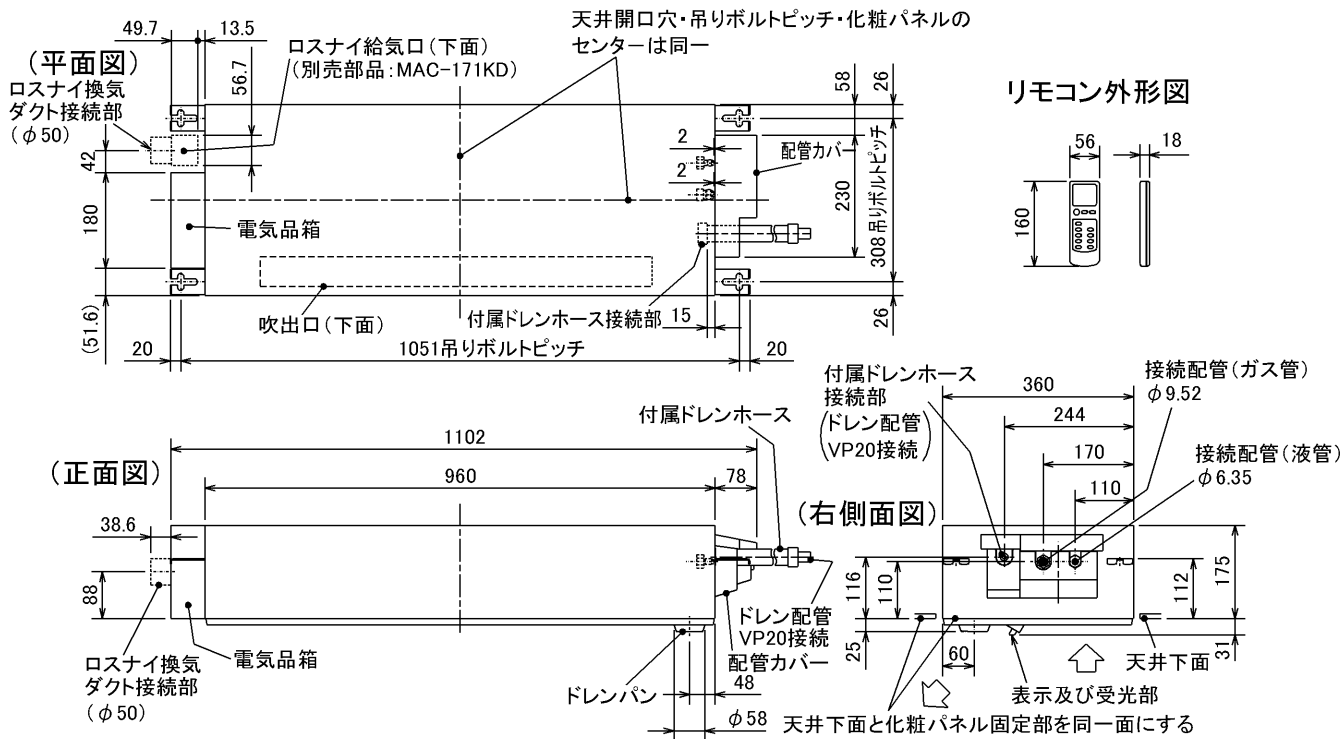
三菱電機株式会社

冷暖房用インバーターマルチシステム対応天井カセット形室内ユニット仕様書

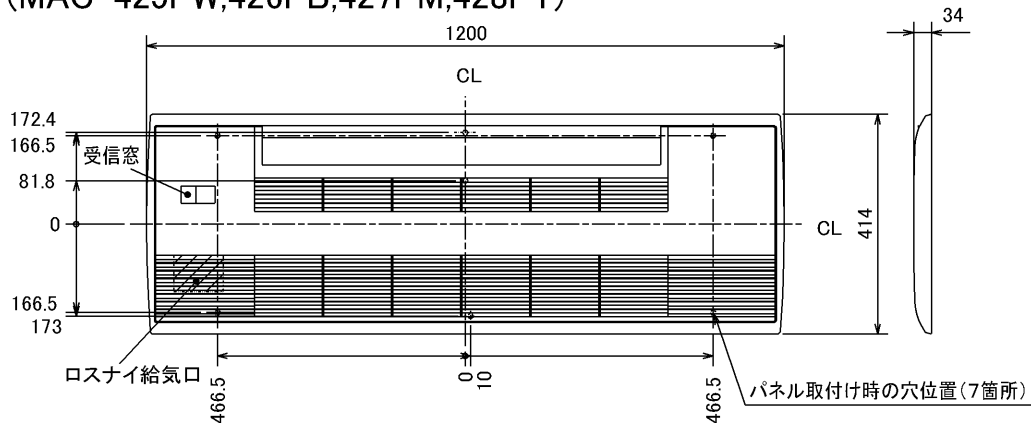
MLZ-RX28JS-IN

電源電線(分岐回路)の太さと長さ	電線径(mm)/最大こう長(m)	発行日	2004-2-10	図番	VLJHAM1	副番	B
------------------	------------------	-----	-----------	----	---------	----	---

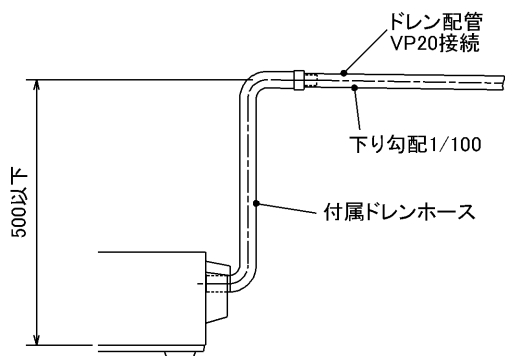
室内ユニット外形図 (MLZ-RX28JS-IN)



化粧パネル外形図 (MAC-425PW, 426PB, 427PM, 428PT)



室内ユニットよりドレンを立ち上げる場合の接続方法
※付属ドレンホースは切断して使用可能です。



本体配管	液管	フレア接続 6.35(1/4")
	ガス管	フレア接続 9.52(3/8")
付属ドレンホース長さ	540	
接続ドレン配管	VP20	
接続ダクト(ロスナイ併設時)	小口径ダクト断熱あり(φ50)	

- 注1. 延長配管サイズは仕様表を参照ください。
- 注2. 付属ドレンホースは切断して使用可能です。
- 注3. ロスナイ給気口を設置するには、別売のMAC-171KD(換気ダクト)が必要になります。

SG01R827

* 接続可能な室外ユニットは仕様表を参照ください。

図番	V LJHAM2	副番	B
----	----------	----	---