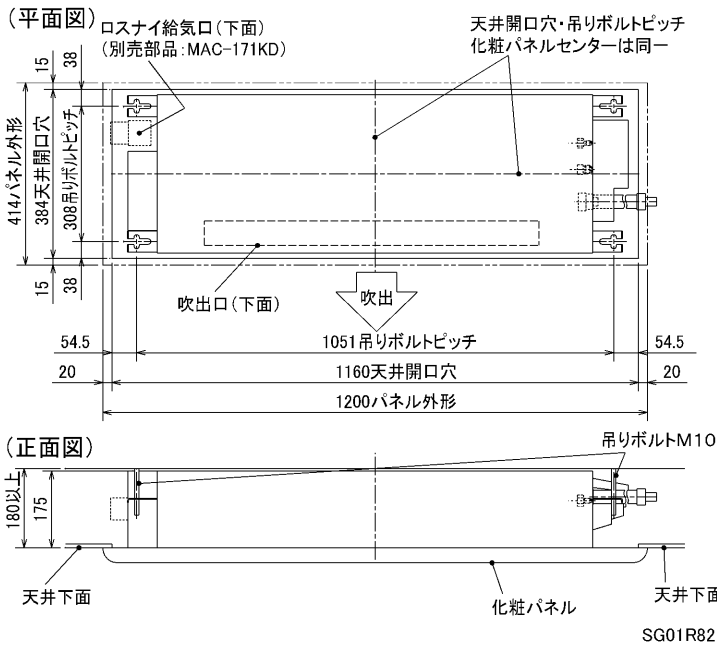
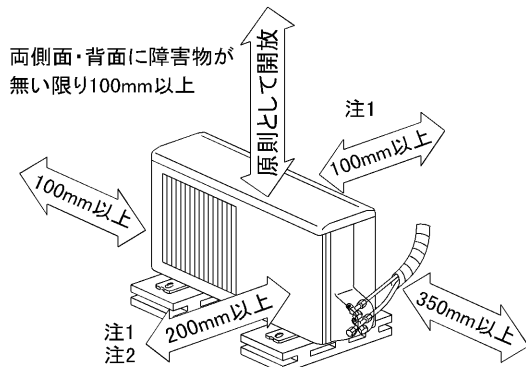


据付所要スペース(室内ユニット)



室外ユニットの周囲必要空間(基本)



左側面、右側面、背面の内
2方向は、開放のこと

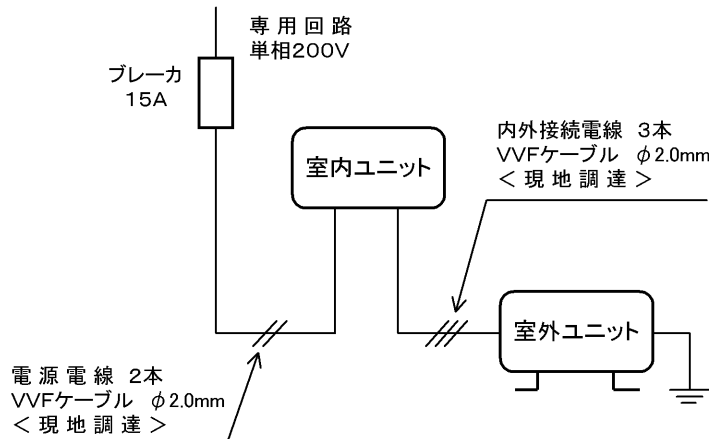
室外ユニットの据付上最小のスペース

注1)風通しが悪くショートサイクルが起きやすい場合は、冷暖房能力及び消費電力が10%程度悪化する場合があります。吹出ダクト(別売部品MAC-867SG)を付けると、冷暖房能力及び消費電力の改善が図れます。

注2)壁に向けて吹き出すと壁が汚れる場合があります。

SG01J434

機外配線要領



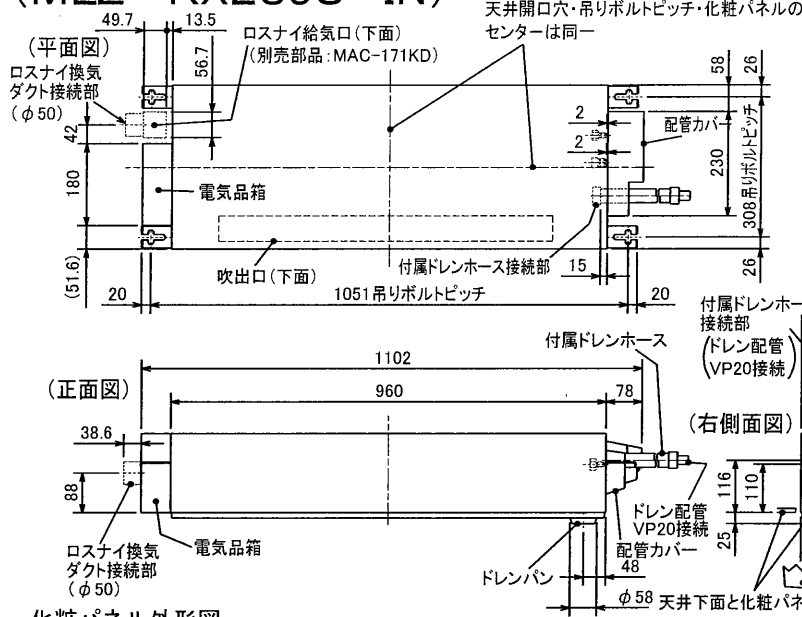
仕様表

50Hz/60Hz

セット形名		MLZ-RX28JS	
性能	冷房能力	kW	2.8 (0.7~3.6)
	定格消費電力	W	665 (125~1,060)
	エネルギー消費効率	-	4.21
	運転電流	A	3.6
	力率	%	92
	暖房能力	kW	4.0 (0.9~6.8)
	定格消費電力	W	1,055 (115~2,120)
	エネルギー消費効率	-	3.79
	低温能力	kW	4.9
	低温消費電力	W	1,880
運転電流	A	5.7 (最大 15.0)	
力率	%	92	
冷・暖平均エネルギー消費効率	-	4.00	
始動電流	A	5.7	
室内ユニット	形名	MLZ-RX28JS-IN	
	電源	単相・200V・50Hz/60Hz	
	外形寸法<H×W×D>	mm	175×1,102×360
	外装色	-	-
	補助電熱装置	W	-
	送風機(形式×個数)	-	ラインフローファン×1
	機外静圧	Pa(mmAq)	-
	二風量	m ³ /h	(冷房) 530 (暖房) 545
	運転音(強・弱・静)	dB	(冷房) 35・32・29 (暖房) 36・32・28
	送風機用電動機出力	W	28
製品質量	kg	15+3.5(パネル)	
ドレン接続口サイズ	mm	VP20 接続	
室外ユニット	形名	MULZ-RX28JS	
	電源	単相・200V・50Hz/60Hz	
	外形寸法<H×W×D>	mm	550×800(+69)×285
	外装色(マンセル)	-	アイボリー (3.0Y 7.8/1.1)
	圧形式×個数	-	全密閉×1
	二縮呼称出力	W	750
	機始動方式	-	直入
	送風機(形式×個数)	-	プロペラファン×1
	風量	m ³ /h	(冷房)1,610(暖房)1,610
	運転音	dB	(冷房) 43 (暖房) 45
送風機用電動機出力	W	50	
送風機用保護装置	-	電流検知・回転速度検知	
製品質量	kg	36	
共通事項	冷媒(種類, 封入量)	kg	R410A, 1.15
	延長配管許容値	m	配管長 20・高低差 10
	液管外径	mm	φ6.35 (1/4")
	ガス管外径	mm	φ9.52 (3/8")
<p>1. 運転特性は JIS C 9612 の条件で運転した場合の数値です。 定格冷房能力(室内側:27.0°C[DB],19.0°C[WB],外気温度:35.0°C[DB],24.0°C[WB]) 定格暖房能力<標準>(室内側:20.0°C[DB],外気温度:7.0°C[DB],6.0°C[WB]) <低温>(室内側:20.0°C[DB],外気温度:2.0°C[DB],1.0°C[WB]) 延長配管5m(相当長), 高低差0m</p> <p>2. 運転音測定条件:無響室, Aスケール, JIS C 9612 に依ります。</p> <p>3. 本仕様書は予告なく変更することがあります。</p> <p>4. 指定なき数字の単位は, mmとします。</p> <p>5. 室外ユニット外形寸法中()内の寸法は, サービスパネルの突出し寸法を示しています。</p>			
主要別売部品	化粧パネル MAC-425PW, 426PB, 427PM, 428PT		
<h3>三菱電機株式会社</h3> <p>冷暖房用天井カセット形エアコン仕様書</p> <h2>MLZ-RX28JS</h2>			
発行日	2004-4-6	図番	VLJHAZ1
		副番	B

電源電線(分岐回路)の太さと長さ	電線径(mm) / 最大こう長(m)	φ1.6/14	φ2.0/23
------------------	--------------------	---------	---------

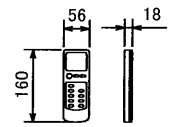
室内ユニット外形図 (MLZ-RX28JS-IN)



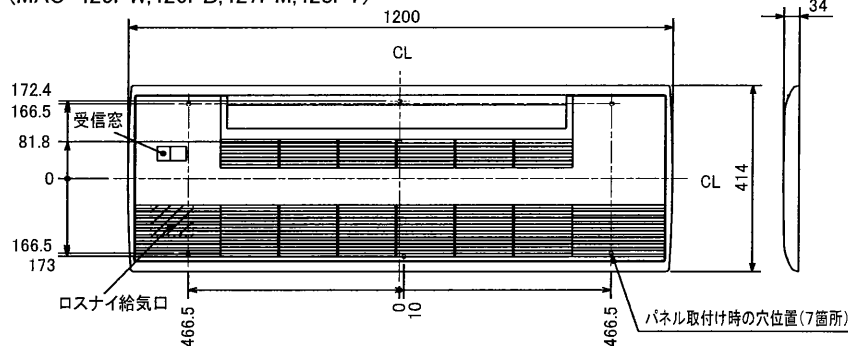
本体配管	液管	フレア接続 6.35(1/4")
	ガス管	フレア接続 9.52(3/8")
付属ドレンホース長さ	540	
接続ドレン配管	VP20	
接続ダクト(ロスナイ併設時)	小口径ダクト断熱あり(φ50)	

- 注1. 延長配管サイズは仕様表を参照下さい。
 注2. 付属ドレンホースは切断して使用可能です。
 注3. ロスナイ給気口を設置するには、別売のMAC-171KD(換気ダクト)が必要になります。

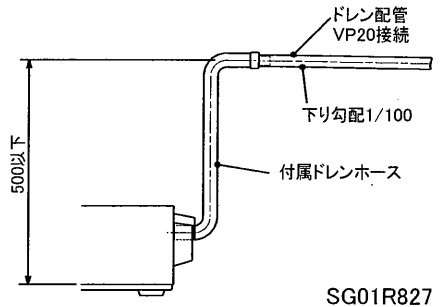
リモコン外形図



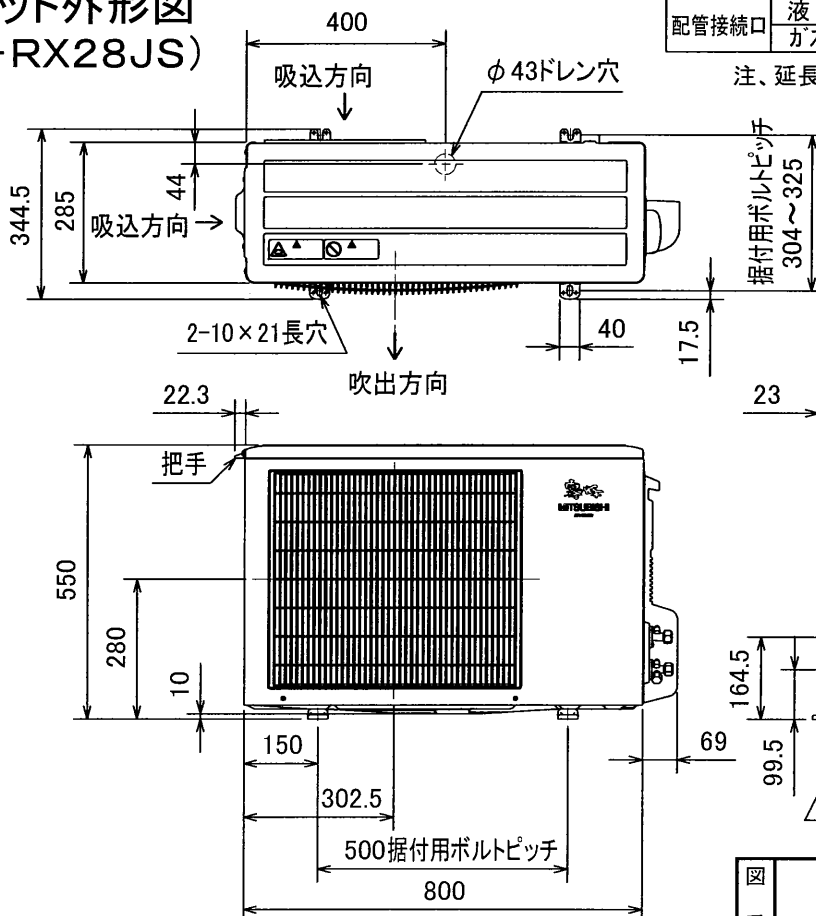
化粧パネル外形図 (MAC-425PW,426PB,427PM,428PT)



室内ユニットよりドレンを立ち上げる場合の接続方法
 ※付属ドレンホースは切断して使用可能です。



室外ユニット外形図 (MULZ-RX28JS)



配管接続口	液管	フレア接続6.35(1/4")
	ガス管	フレア接続9.52(3/8")

注、延長配管サイズは仕様表を参照下さい。

SG01J434

図番	VLJHAZ2	副番	A
----	---------	----	---