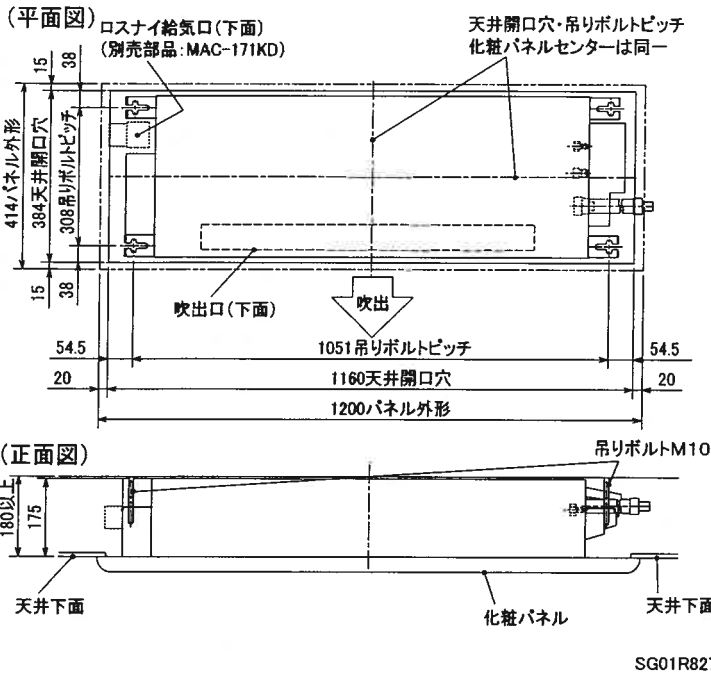


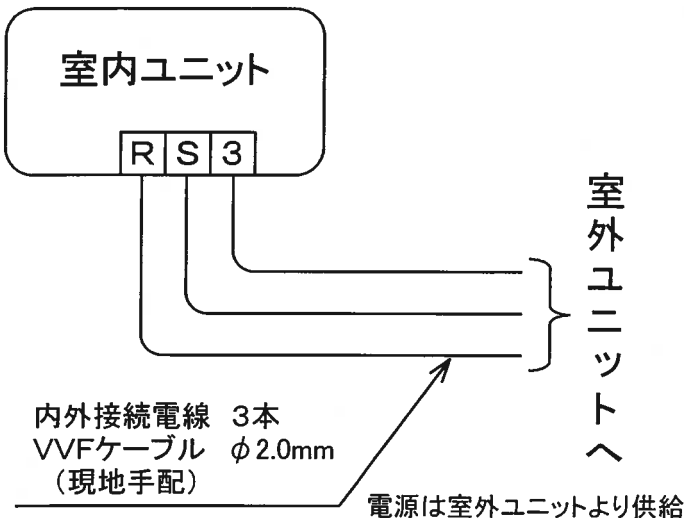
据付所要スペース(室内ユニット)



* 接続可能な室外ユニットは下記を参照してください。

冷媒	形名	延長配管	
		液管	ガス管
R410A	MXZ-60PS	φ 6.35 (1/4")	φ 9.52 (3/8")
	MXZ-68PS		
	MXZ-71PS		
	MXZ-80PS		
	MXZ-90PS		
R22	MXZ-60GS	φ 6.35 (1/4")	φ 12.7 (1/2") ※
	MXZ-68GS		
	MXZ-71GS		
	MXZ-80GS		

機外配線要領



仕様表

50Hz/60Hz

形名		MLZ-RX32JS-IN		
性能	冷房能力	定格消費電力	kW	3.2
		運転電流	W	40
		力率	A	0.2
	暖房能力	暖房能力	kW	4.5
		定格消費電力	W	40
		低温能力	kW	4.2
		低温消費電力	W	—
		運転電流	A	0.2
		力率	%	100
		始動電流	A	—
電源	単相・200V・50Hz/60Hz			
外形寸法(H×W×D)	mm	175×1,102×360		
外装色	—	—		
補助電熱装置	W	—		
送風機(形式×個数)	—	ラインフローファン×1		
機外静圧	Pa(mmAq)	—		
	風量	m ³ /h	(冷房) 590 (暖房) 610	
運転音(強・弱・静)	dB	(冷房) 38・35・31 (暖房) 39・35・31		
	送風機用電動機出力	W	28	
送風機用保護装置	—	電圧電流検知(DCモーター用) 回転速度検知		
製品質量	kg	15+3.5(パネル)		
延長配管	液管外径	mm	左表による	
	ガス管外径	mm		
	ドレン接続口サイズ	—	VP20 接続	

- 運転特性は JIS C 9612 の条件で運転した場合の数値です。
 定格冷房能力(室内側:27.0°C[DB],19.0°C[WB],外気温度:35.0°C[DB],24.0°C[WB])
 定格暖房能力<標準>(室内側:20.0°C[DB],外気温度:7.0°C[DB],6.0°C[WB])
 <低温>(室内側:20.0°C[DB],外気温度:2.0°C[DB],1.0°C[WB])
 延長配管5m(相当長)、高低差0m
 - 運転音測定条件:無響室、Aスケール、JIS C 9612 に依ります。
 - 上記の能力値は1台運転した場合の数値です。
 - 室内ユニットの組合せにより、システムの能力が変化しますので
 詳細の能力値は、「商品技術ハンドブック」を参照してください。
 - 本仕様書は予告なく変更することがあります。
 - 指定なき数字の単位は、mmとします。
- ※ 室内機側ガス管サイズがφ 9.52のため、φ 12.7の配管につなげられるように異径継手が付属されています。

主要別売部品

- MAC-425PW (ホワイト)
- 化粧パネル MAC-426PB (ベージュ)
- MAC-427PM (板目)
- MAC-428PT (柱目)

三菱電機株式会社

冷暖房用インバーターマルチシステム対応天井カセット形室内ユニット仕様書

MLZ-RX32JS-IN

電源電線(分岐回路)の太さと長さ

電線径(mm) / 最大こう長(m)

—

発行日

2004-2-10

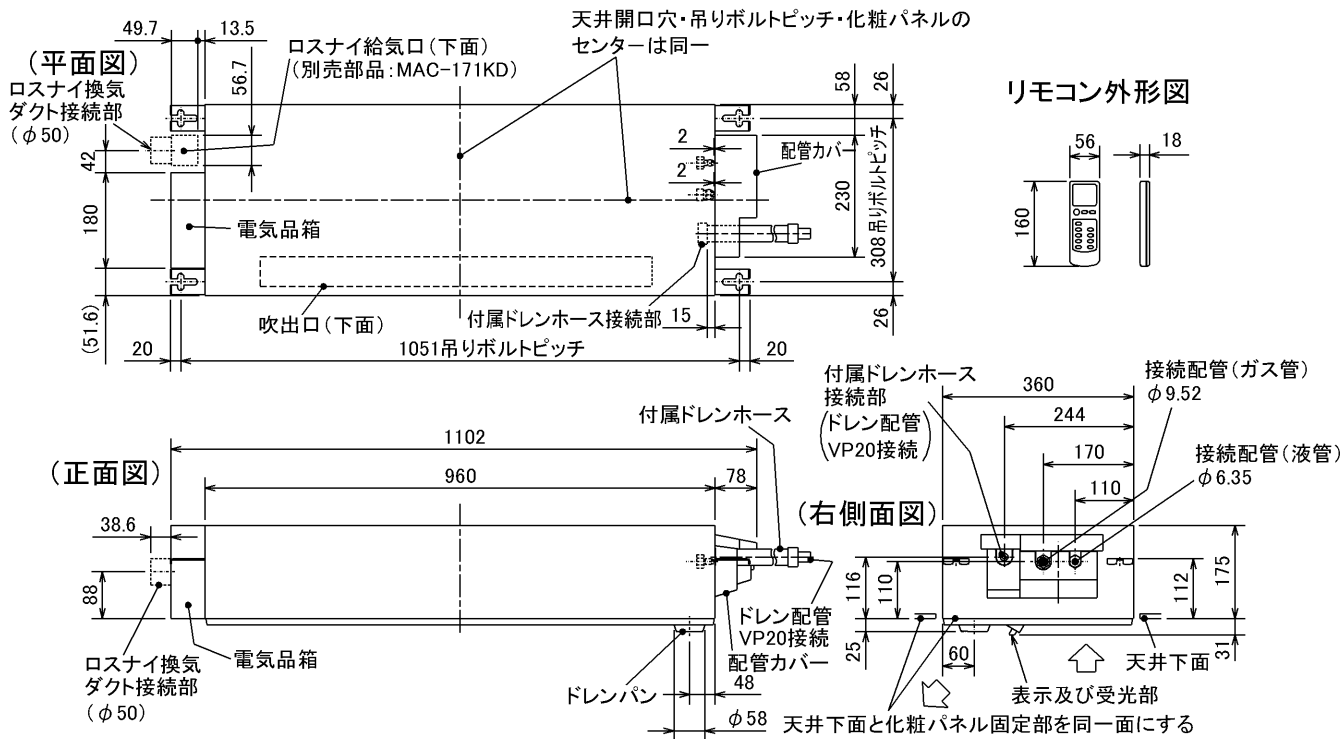
図番

VLJHBM1

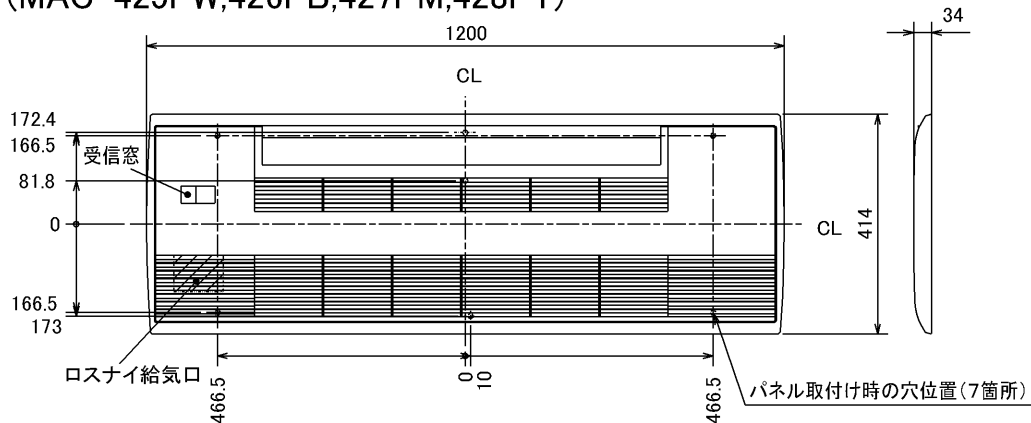
副番

B

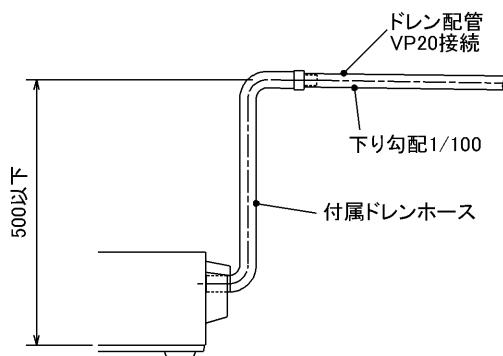
室内ユニット外形図 (MLZ-RX32JS-IN)



化粧パネル外形図 (MAC-425PW, 426PB, 427PM, 428PT)



室内ユニットよりドレンを立ち上げる場合の接続方法
※付属ドレンホースは切断して使用可能です。



本体配管	液管	フレア接続 6.35(1/4")
	ガス管	フレア接続 9.52(3/8")
付属ドレンホース長さ	540	
接続ドレン配管	VP20	
接続ダクト(ロスナイ併設時)	小口径ダクト断熱あり(φ50)	

- 注1. 延長配管サイズは仕様表を参照ください。
 注2. 付属ドレンホースは切断して使用可能です。
 注3. ロスナイ給気口を設置するには、別売のMAC-171KD (換気ダクト)が必要になります。

SG01R827

* 接続可能な室外ユニットは仕様表を参照ください。

図番	V LJHBM2	副番	B
----	----------	----	---