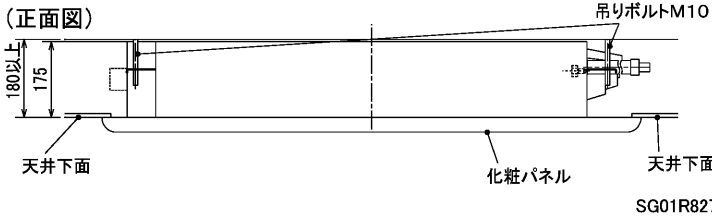
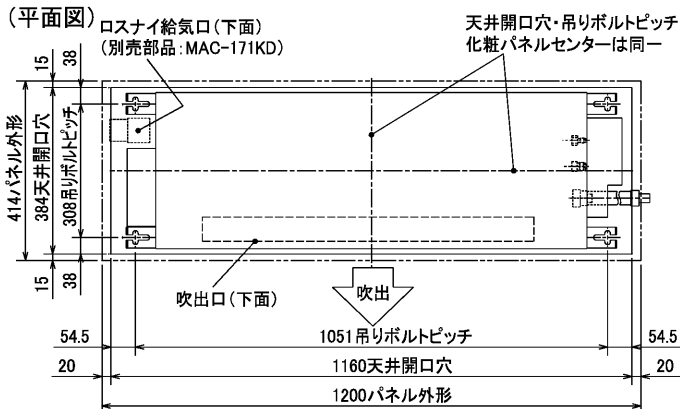
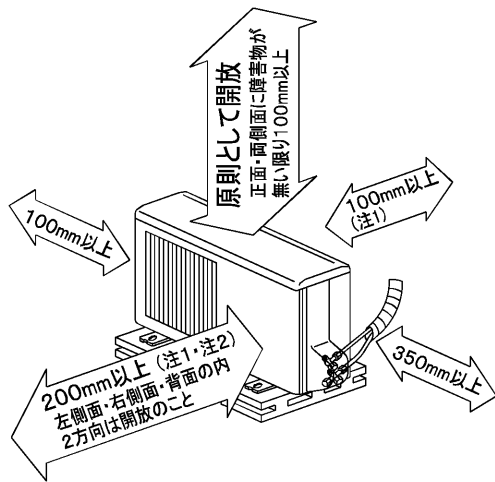


据付所要スペース(室内ユニット)



室外ユニットの周囲必要空間(基本)



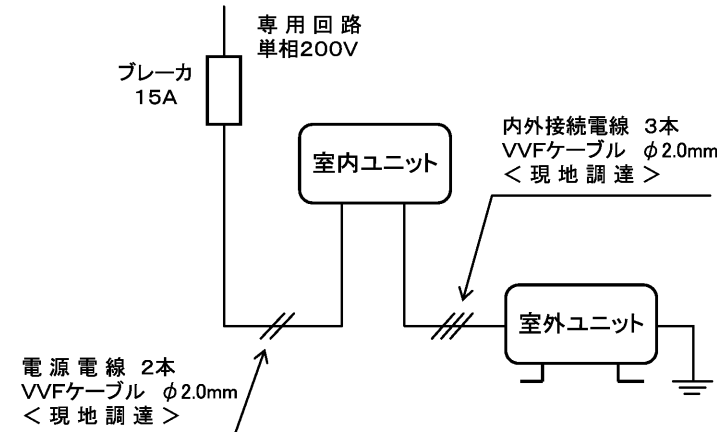
室外ユニットの据付上最小のスペース

注1) 風通しが悪くショートサイクルが起きやすい場合は、
冷暖房能力及び消費電力が10%程度悪化する場合があります。
吹出ガイド(別売部品)を付けると、
冷暖房能力及び消費電力の改善が図れます。

注2) 壁に向けて吹き出すと壁が汚れる場合があります。

SG01J434

機外配線要領

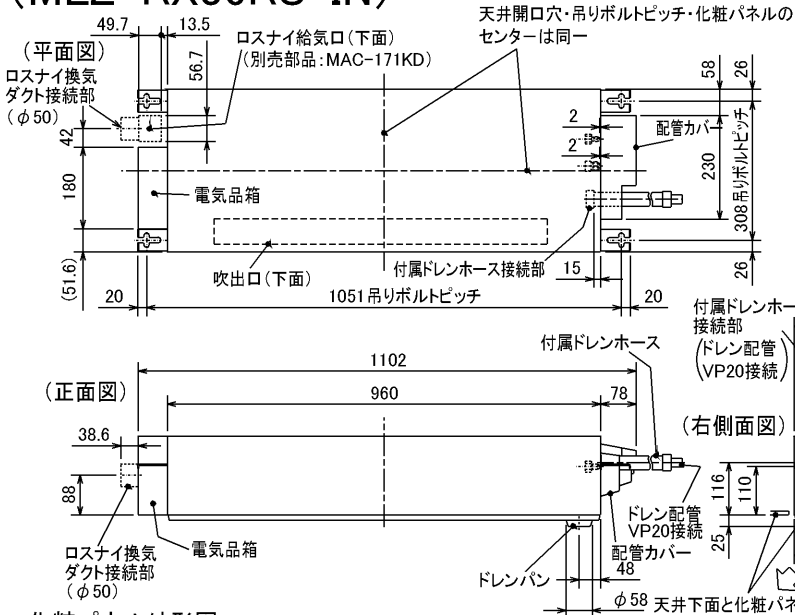


仕様表

50Hz・60Hz共通

セット形名		MLZ-RX36RS		
性能	冷房能力	定格消費電力	kW	3.6 (0.7~4.4)
		エネルギー消費効率	W	1,020 (125~1,520)
		運転電流率	A	5.6
	暖房能力	定格消費電力	kW	4.8 (0.9~7.6)
		エネルギー消費効率	W	1,370 (115~2,370)
		低温消費電力	A	7.5 (最大 15.0)
	冷・暖平均エネルギー消費効率	W	3.50	5.5
	始動電流	A	7.5	91
	形名	MLZ-RX36RS-IN		
	電源	単相・200V		
外形寸法(H×W×D)	mm	175×1,102×360		
外装色	—	—		
補助電熱装置	W	—		
送風機(形式×個数)	—	ラインフローファン×1		
機外静圧	Pa(mmAq)	—		
風量	m ³ /h	(冷房) 590 (暖房) 620		
運転音(強・弱・静)	dB	(冷房) 39・36・32 (暖房) 40・36・32		
送風機用電動機出力	W	28		
製品質量	kg	15+3.5(パネル)		
ドレン接続口サイズ	mm	VP20 接続		
形名	MULZ-RX36RS			
電源	単相・200V			
外形寸法(H×W×D)	mm	550×800(+69)×285		
外装色(マンセル)	—	アイボリー (3.0Y 7.8/1.1)		
圧形式×個数	—	全密閉×1		
縮呼称出力	W	1,100		
機始動方式	—	直入		
送風機(形式×個数)	—	プロペラファン×1		
風量	m ³ /h	(冷房) 1,800 (暖房) 1,735		
運転音	dB	(冷房) 47 (暖房) 49		
送風機用電動機出力	W	50		
送風機用保護装置	—	電流検知・回転速度検知		
製品質量	kg	36		
共通事項	冷媒(種類, 封入量)	kg	R410A, 1.15	
	許容値	m	配管長 20・高低差 10	
	延長配管液管外径	mm	φ6.35 (1/4")	
	延長配管ガス管外径	mm	φ9.52 (3/8")	
1. 運転特性は JIS C 9612 の条件で運転した場合の数値です。 定格冷房能力(室内側: 27.0°C[DB], 19.0°C[WB], 外気温度: 35.0°C[DB], 24.0°C[WB]) 定格暖房能力<標準>(室内側: 20.0°C[DB], 外気温度: 7.0°C[DB], 6.0°C[WB]) <低温>(室内側: 20.0°C[DB], 外気温度: 2.0°C[DB], 1.0°C[WB]) 延長配管5m(相当長), 高低差0m 2. 運転音測定条件: 無響室, Aスケール, JIS C 9612 に依ります。 3. 本仕様書は予告なく変更することがあります。 4. 指定なき数字の単位は, mmとします。 5. 室外ユニット外形寸法中()内の寸法は, サービスパネルの突出し寸法を示しています。 6. 設計圧力は4.15MPaです。				
三菱電機株式会社 冷暖房用天井カセット形エアコン仕様書 MLZ-RX36RS				
電源電線(分岐回路)の太さと長さ	電線径(mm) / 最大こう長(m)	φ1.6/14 φ2.0/23	発行日	
			2005-4-5	
			図番	
			VLQHBZ1	
			副番	

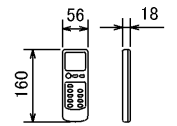
室内ユニット外形図 (MLZ-RX36RS-IN)



本体配管	液管	フレア接続 6.35(1/4")
	ガス管	フレア接続 9.52(3/8")
付属ドレンホース長さ	540	
接続ドレン配管	VP20	
接続ダクト(ロスナイ併設時)	小口径ダクト断熱あり(φ50)	

- 注1. 延長配管サイズは仕様表を参照下さい。
 注2. 付属ドレンホースは切断して使用可能です。
 注3. ロスナイ給気口を設置するには、別売のMAC-171KD(換気ダクト)が必要になります。

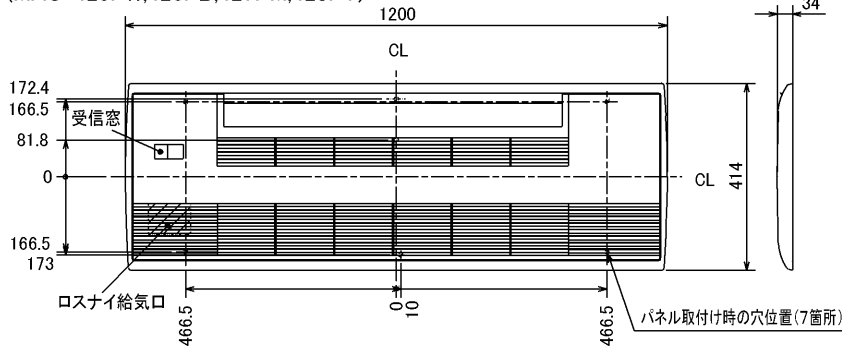
リモコン外形図



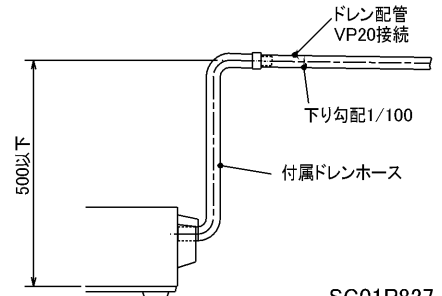
吹出し開口面積
0.03 m²

化粧パネル外形図

(MAC-425PW,426PB,427PM,428PT)

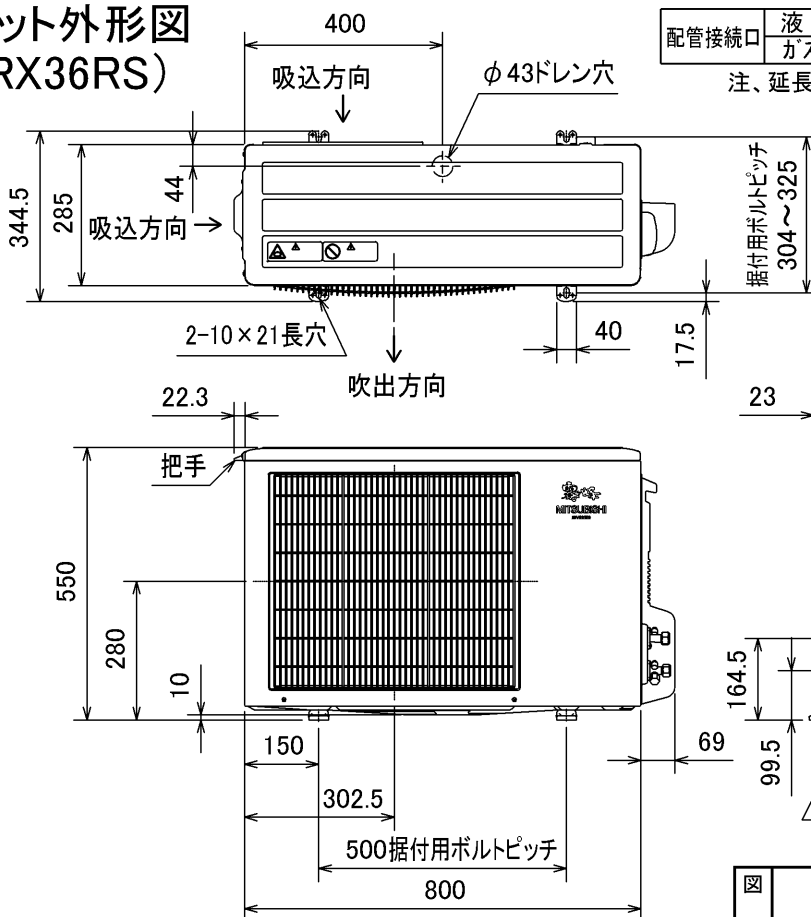


室内ユニットよりドレンを立ち上げる場合の接続方法
 ※付属ドレンホースは切断して使用可能です。



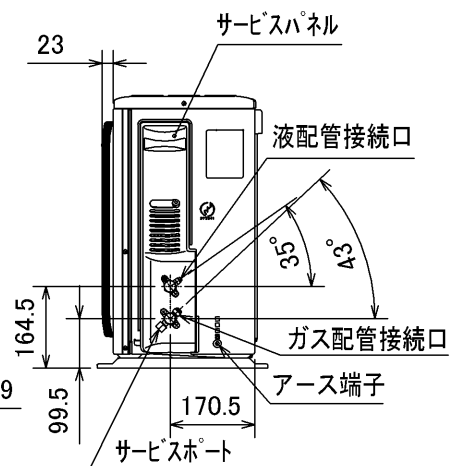
SG01R827

室外ユニット外形図 (MULZ-RX36RS)



配管接続口	液管	フレア接続6.35(1/4")
	ガス管	フレア接続9.52(3/8")

注、延長配管サイズは仕様表を参照下さい。



SG01J434

図番	VLQHBZ2	副番	
----	---------	----	--