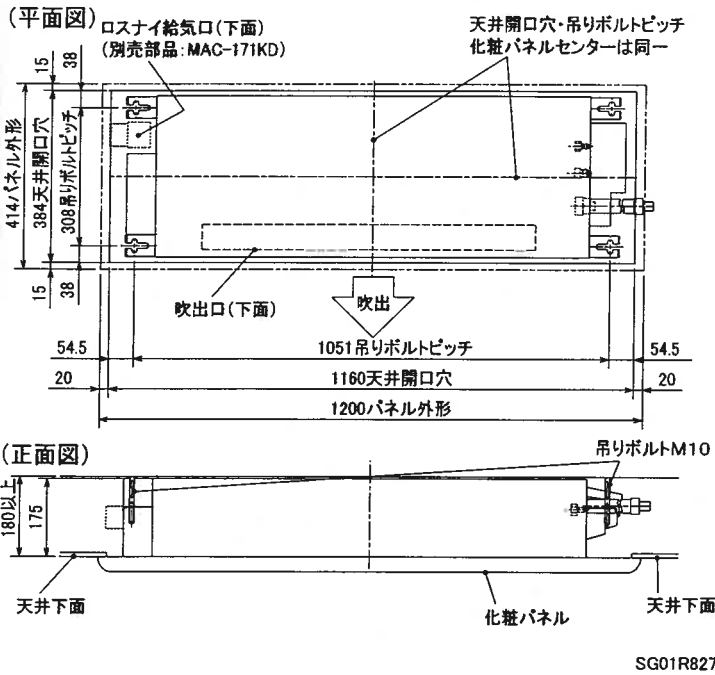


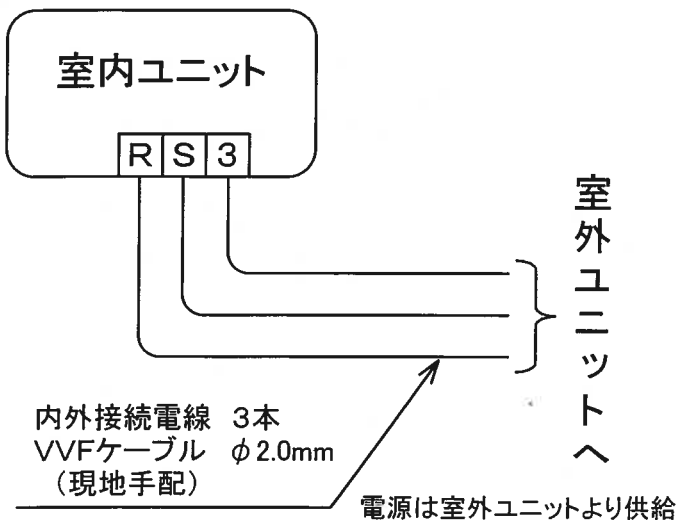
据付所要スペース(室内ユニット)



* 接続可能な室外ユニットは下記を参照してください。

冷媒	形名
R410A	MXZ-68PS
	MXZ-71PS
	MXZ-80PS
	MXZ-90PS
R22	MXZ-68GS
	MXZ-71GS
	MXZ-80GS

機外配線要領



仕様表

50Hz/60Hz

形名		MLZ-RX50JS-IN	
性能	冷房	冷房能力 kW	5.0
		定格消費電力 W	40
		運転電流率 %	100
	暖房	暖房能力 kW	6.7
		定格消費電力 W	40
		低温消費電力 W	—
電源		単相・200V・50Hz/60Hz	
外形寸法<H×W×D>		mm 175×1,102×360	
外装色		—	
補助電熱装置		—	
送風機(形式×個数)		— ラインフローファン×1	
製品	機外静圧	Pa(mmAq) —	
	風量	m ³ /h (冷房) 665 (暖房) 680	
品質	運転音(強・弱・静)	dB (冷房) 43・38・34 (暖房) 43・39・34	
	送風機用電動機出力	W 28	
延長配管	送風機用保護装置	— 電圧電流検知(DCモータ用) 回転速度検知	
	製品質量	kg 15+3.5(パネル)	
	液管外径	mm φ6.35(1/4")	
配管	ガス管外径	mm φ12.7(1/2")	
	ドレン接続口サイズ	— VP20 接続	

1. 運転特性は JIS C 9612 の条件で運転した場合の数値です。
 定格冷房能力<室内側:27.0°C[DB],19.0°C[WB],外気温度:35.0°C[DB],24.0°C[WB]>
 定格暖房能力<標準>(室内側:20.0°C[DB],外気温度:7.0°C[DB],6.0°C[WB])
 <低温>(室内側:20.0°C[DB],外気温度:2.0°C[DB],1.0°C[WB])
 延長配管5m(相当長)、高低差0m
2. 運転音測定条件:無響室、Aスケール、JIS C 9612 に依ります。
3. 上記の能力値は1台運転した場合の数値です。
4. 室内ユニットの組合せにより、システムの能力が変化しますので詳細の能力値は、「商品技術ハンドブック」を参照してください。
5. 本仕様書は予告なく変更することがあります。
6. 指定なき数字の単位は、mmとします。

主要別売部品

MAC-425PW (ホワイト)
 化粧パネル MAC-426PB (ベージュ)
 MAC-427PM (板目)
 MAC-428PT (柱目)

三菱電機株式会社

冷暖房用インバーターマルチシステム対応天井セット形室内ユニット仕様書

MLZ-RX50JS-IN

電源電線(分岐回路)の太さと長さ

電線径(mm) / 最大こう長(m)

—————

発行日

2004-2-10

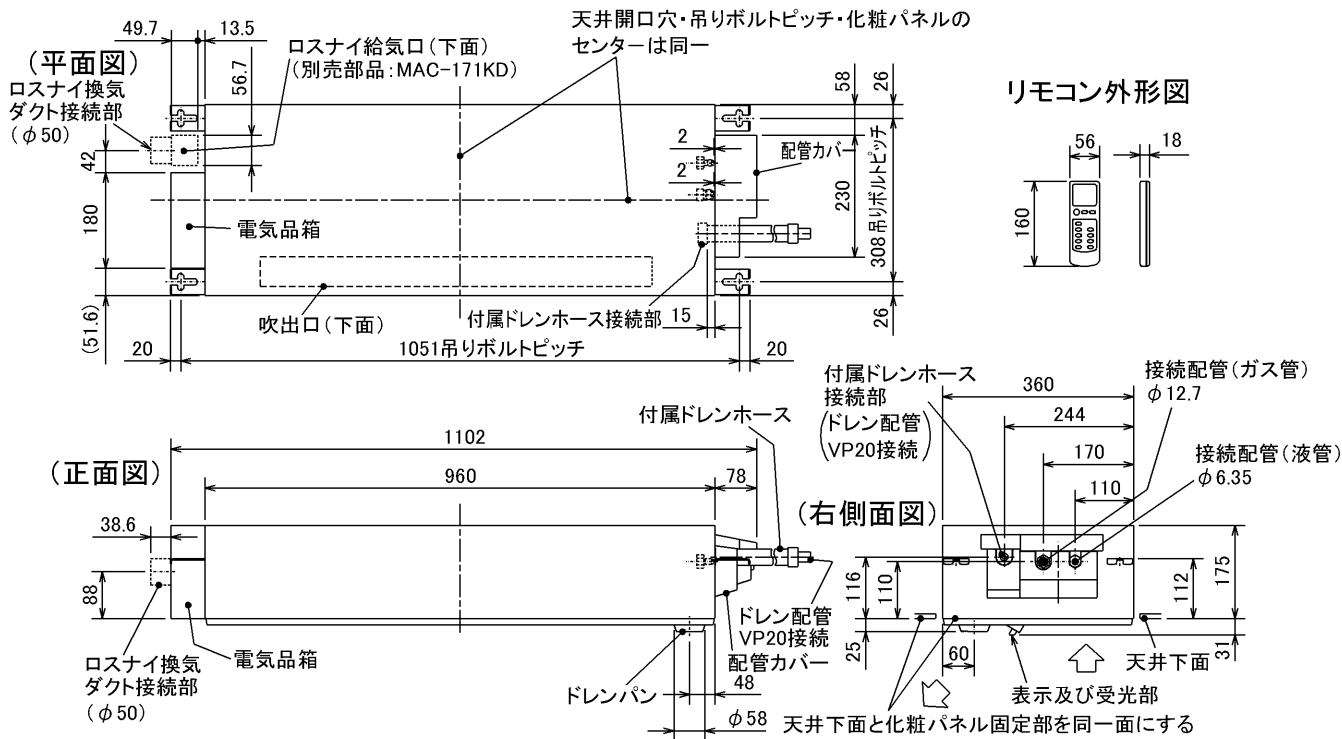
図番

VLJHDM1

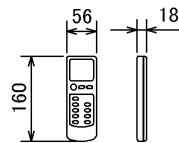
副番

B

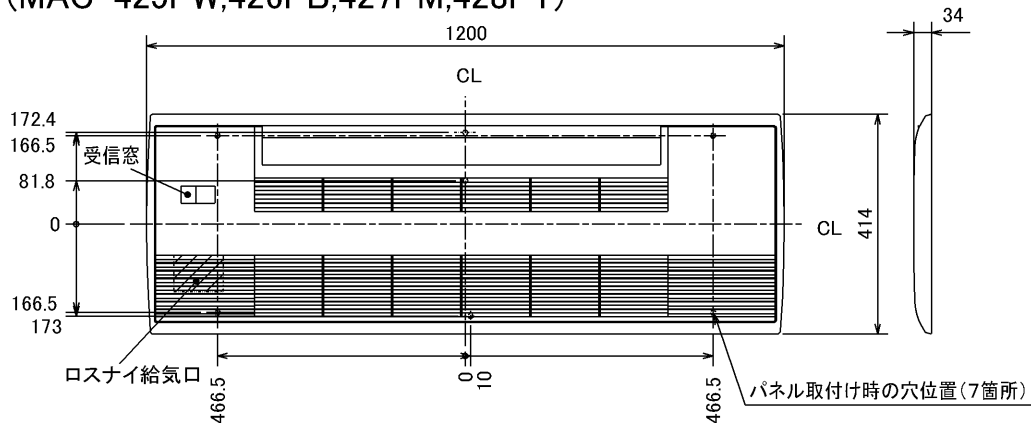
室内ユニット外形図 (MLZ-RX50JS-IN)



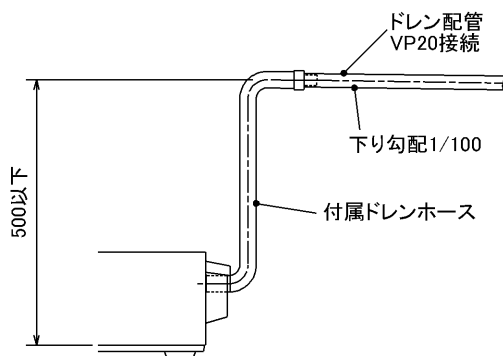
リモコン外形図



化粧パネル外形図 (MAC-425PW, 426PB, 427PM, 428PT)



室内ユニットよりドレンを立ち上げる場合の接続方法
※付属ドレンホースは切断して使用可能です。



本体配管	液管	フレア接続 6.35(1/4")
	ガス管	フレア接続 12.7(1/2")
付属ドレンホース長さ	540	
接続ドレン配管	VP20	
接続ダクト(ロスナイ併設時)	小口径ダクト断熱あり(φ50)	

- 注1. 延長配管サイズは仕様表を参照ください。
 注2. 付属ドレンホースは切断して使用可能です。
 注3. ロスナイ給気口を設置するには、別売のMAC-171KD (換気ダクト)が必要になります。

SG01R827

* 接続可能な室外ユニットは仕様表を参照ください。

図番	V LJHDM2	副番	A
----	----------	----	---