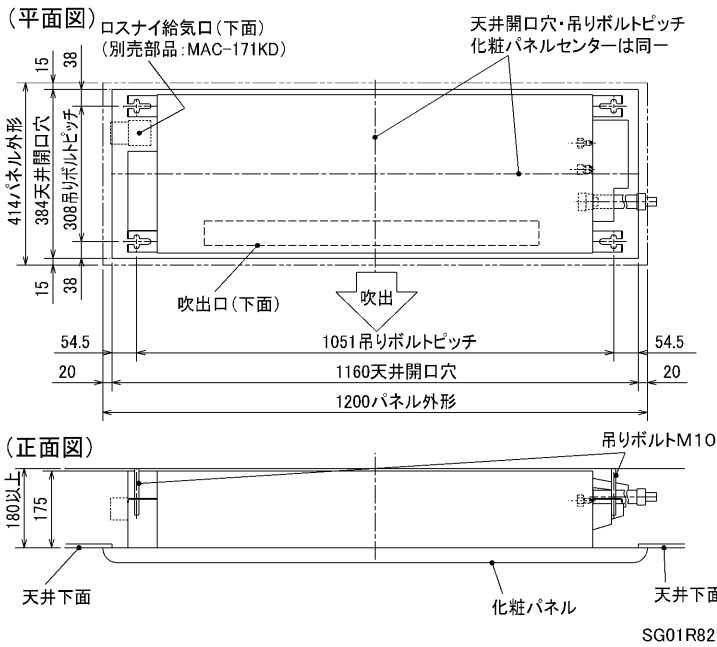
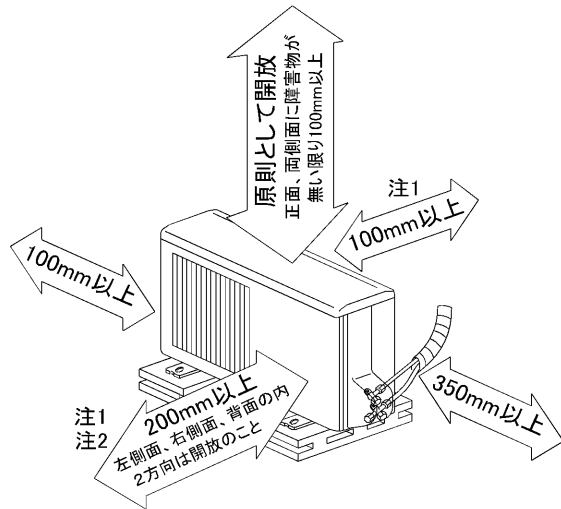


据付所要スペース(室内ユニット)



室外ユニットの周囲必要空間(基本)



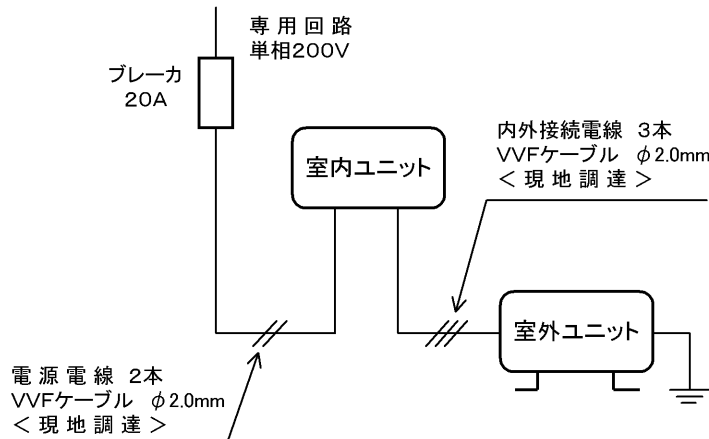
室外ユニットの据付上最小のスペース

注1) 風通しが悪くショートサイクルが起きやすい場合は、冷暖房能力及び消費電力が10%程度悪化する場合があります。吹出ガイド(別売部品MAC-866SG)を付けると、冷暖房能力及び消費電力の改善が図れます。

注2) 壁に向けて吹出すと壁が汚れる場合があります。

SG01J228

機外配線要領



仕様表

50Hz/60Hz

セット形名		MLZ-RX50JS	
性能	冷房能力	kW	5.0 (0.8~5.2)
	定格消費電力	W	2,015 (155~2,260)
	エネルギー消費効率	-	2.48
	運転電流	A	11.0
	力率	%	91
	暖房能力	kW	6.7 (0.9~9.0)
	定格消費電力	W	2,450 (140~3,420)
	エネルギー消費効率	-	2.73
	低温能力	kW	6.5
	低温消費電力	W	3,030
運転電流	A	13.4 (最大 20.0)	
力率	%	91	
冷・暖平均エネルギー消費効率	-	2.61	
始動電流	A	13.4	
室内ユニット	形名	MLZ-RX50JS-IN	
	電源	単相・200V・50Hz/60Hz	
	外形寸法<H×W×D>	mm	175×1,102×360
	外装色	-	-
	補助電熱装置	W	-
	送風機(形式×個数)	-	ラインフローファン×1
	機外静圧	Pa(mmAq)	-
	二風量	m ³ /h	(冷房) 665 (暖房) 680
	運転音(強・弱・静)	dB	(冷房) 43・38・34 (暖房) 43・39・34
	送風機用電動機出力	W	28
製品質量	kg	15+3.5(パネル)	
ドレン接続口サイズ	mm	VP20 接続	
室外ユニット	形名	MULZ-RX50JS	
	電源	単相・200V・50Hz/60Hz	
	外形寸法<H×W×D>	mm	600×800(+69)×300
	外装色(マンセル)	-	アイボリー(3.0Y 7.8/1.1)
	圧形式×個数	-	全密閉×1
	二縮呼称出力	W	1,300
	機始動方式	-	直入
	送風機(形式×個数)	-	プロペラファン×1
	風量	m ³ /h	(冷房) 1,770 (暖房) 2,040
	運転音	dB	(冷房) 49 (暖房) 50
送風機用電動機出力	W	43	
送風機用保護装置	-	電圧電流検知(DCモーター用)・回転速度検知	
製品質量	kg	49	
共通事項	冷媒(種類, 封入量)	kg	R410A, 1.40
	延長配管	許容値	m 配管長 20・高低差 10
		液管外径	mm φ6.35 (1/4")
		ガス管外径	mm φ12.7 (1/2")

1. 運転特性は JIS C 9612 の条件で運転した場合の数値です。
 定格冷房能力(室内側: 27.0°C[DB], 19.0°C[WB], 外気温度: 35.0°C[DB], 24.0°C[WB])
 定格暖房能力<標準>(室内側: 20.0°C[DB], 外気温度: 7.0°C[DB], 6.0°C[WB])
 <低温>(室内側: 20.0°C[DB], 外気温度: 2.0°C[DB], 1.0°C[WB])
 延長配管5m(相当長), 高低差0m
2. 運転音測定条件: 無響室, Aスケール, JIS C 9612 に依ります。
3. 本仕様書は予告なく変更することがあります。
4. 指定なき数字の単位は, mmとします。
5. 室外ユニット外形寸法中()内の寸法は, サービスパネルの突出し寸法を示しています。

主要別売部品 化粧パネル MAC-425PW, 426PB, 427PM, 428PT

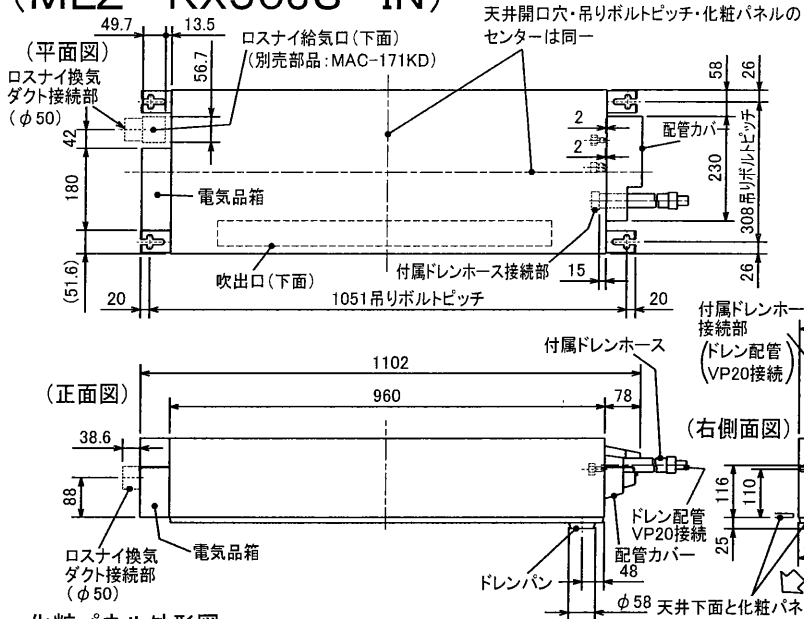
三菱電機株式会社

冷暖房用天井カセット形エアコン仕様書

MLZ-RX50JS

電源電線(分岐回路)の太さと長さ	電線径(mm) / 最大こう長(m)	φ2.0/17	発行日	2004-4-6	図番	VLJHDZ1	副番	B
------------------	--------------------	---------	-----	----------	----	---------	----	---

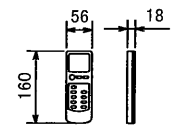
室内ユニット外形図 (MLZ-RX50JS-IN)



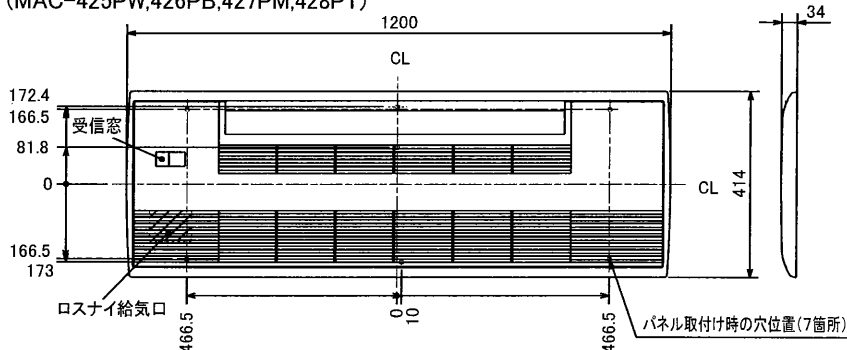
本体配管	液管	フレア接続 6.35(1/4")
	ガス管	フレア接続 12.7(1/2")
付属ドレンホース長さ		540
接続ドレン配管		VP20
接続ダクト(ロスナイ併設時)		小口径ダクト断熱あり(φ50)

- 注1. 延長配管サイズは仕様表を参照下さい。
 注2. 付属ドレンホースは切断して使用可能です。
 注3. ロスナイ給気口を設置するには、別売のMAC-171KD(換気ダクト)が必要になります。

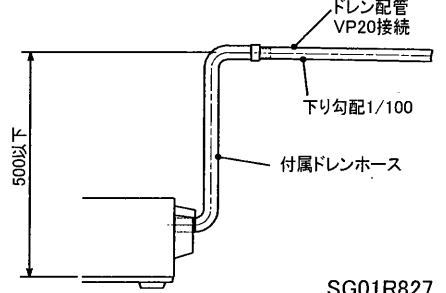
リモコン外形図



化粧パネル外形図 (MAC-425PW,426PB,427PM,428PT)



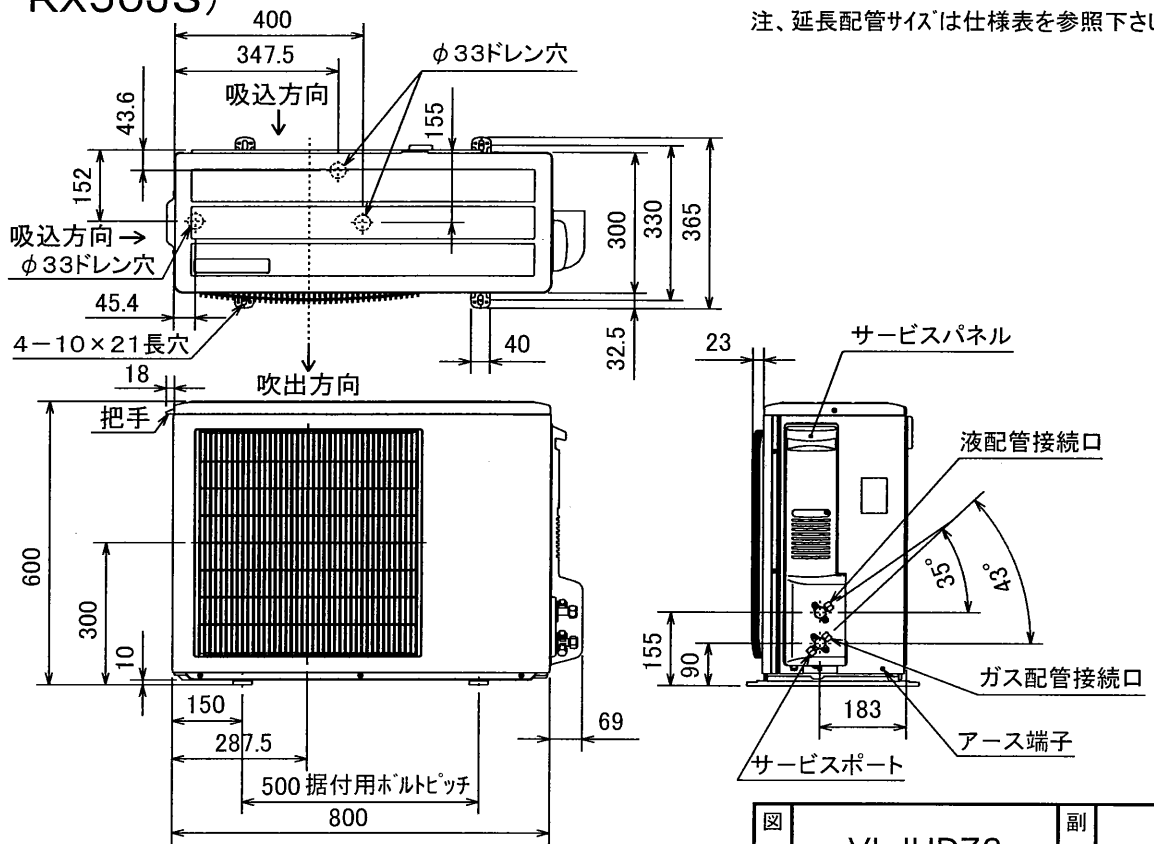
室内ユニットよりドレンを立ち上げる場合の接続方法
 ※付属ドレンホースは切断して使用可能です。



室外ユニット外形図 (MULZ-RX50JS)

配管接続口	液管	フレア接続6.35(1/4")
	ガス管	フレア接続12.7(1/2")

注. 延長配管サイズは仕様表を参照下さい。



図番	VLJHDZ2	副番	
----	---------	----	--

SG01J228