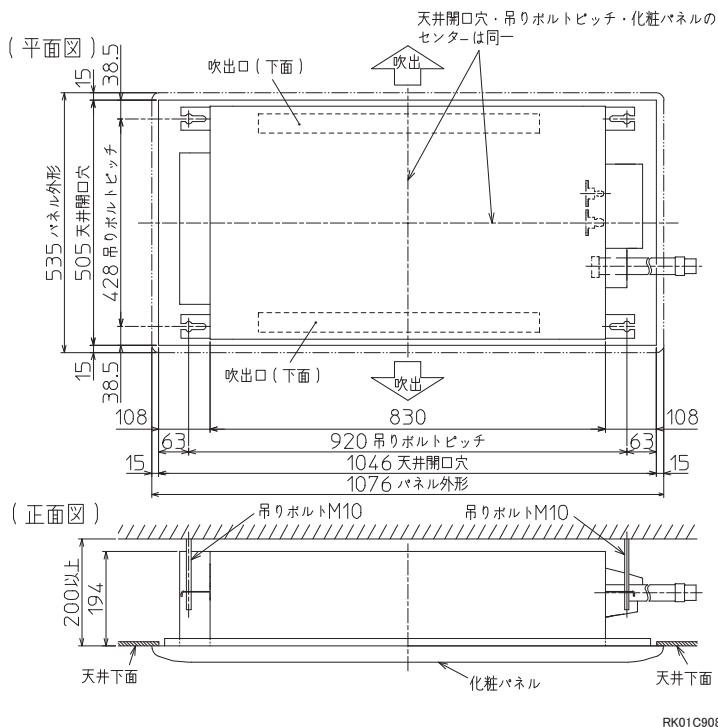


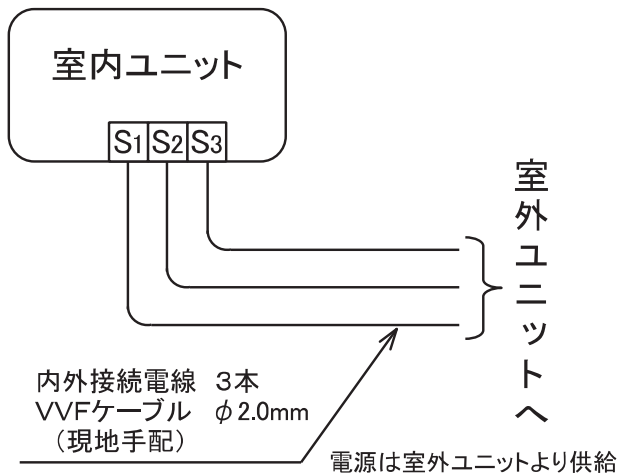
据付所要スペース(室内ユニット)



* 接続可能な室外ユニットは下記を参照してください。

システムマルチ室外ユニット	システムマルチ室外ユニット
MXZ-6021AS	MXZ-6017AS
MXZ-6821AS	MXZ-6817AS
MXZ-7121AS	MXZ-7117AS
MXZ-8021AS	MXZ-8017AS
MXZ-9021AS	MXZ-9017AS
MXZ-10221AS	MXZ-10217AS

機外配線要領



※内外接続電線は、将来のリプレース等を考慮しφ2.0mmを推奨いたしますが、下記条件を満足する場合はφ1.6mmも使用できます。

- ①室内受電(シングル接続)の場合
※最大電流15A以下機種、かつ内外接続電線長10m以内の場合に限る。
最大電流についてはカタログなどを確認してください。
- ②室外受電(シングル接続/マルチ接続)の場合

仕様表

50Hz・60Hz共通

形名		MLZ-W4017AS-IN		
性能	冷房	冷房能力 kW	4.0	
		定格消費電力 W	40	
		運転電流 A	0.20	
		力率 %	100	
性能	暖房	暖房能力 kW	マルチ室外仕様表による	
		定格消費電力 W	30	
		運転電流 A	0.15	
		力率 %	100	
電源		単相・200V		
外形寸法<H×W×D>		mm	194×973×480	
パネル寸法<H×W×D>		mm	34×1,076×535	
送風機(形式×個数)		—	ラインフローファン×2	
製風	風量	m ³ /h	(冷房) 755 (暖房) 790	
	運転音(強・中・弱・静) <音響パワーレベル>	dB	(冷房) 54・52・49・46 (暖房) 55・51・49・47	
送風機用電動機出力		W	30+30	
送風機用保護装置		—	電流検知/回転速度検知	
製品質量		kg	19+3.8 (パネル)	
接続配管	液管外径	mm	φ6.35 (1/4")	
		ガス管外径	mm	φ9.52 (3/8")
		ドレン接続口サイズ	—	VP20 接続

1. 運転特性は JIS C 9612:2013 の条件で運転した場合の数値です。
定格冷房能力(室内側:27.0°C[DB],19.0°C[WB],外気温度:35.0°C[DB],24.0°C[WB])
定格暖房能力<標準>(室内側:20.0°C[DB],外気温度:7.0°C[DB],6.0°C[WB])
<低温>(室内側:20.0°C[DB],外気温度:2.0°C[DB],1.0°C[WB])
接続配管長5m(相当長)
2. 運転音測定条件:無響室, Aスケール,
JIS C 9612:2013(音響パワーレベル)によります。
3. 上記の能力値は1台運転した場合の数値です。
4. システムマルチ室外ユニット接続時は、室内ユニットの組合せにより、システムの能力が変化します。詳細の能力値は「組合せ別 冷房・暖房性能仕様表」を参照してください。
(性能仕様表は弊社情報サイト[WIN²K]に掲載しております。)
5. 本仕様書は予告なく変更することがあります。
6. 指定なき数字の単位は、mmとします。
7. 設計圧力は4.15MPaです。

-----《注意》-----

新築物件やリフォームなどの内装工事、床面のワックスかけ時にはエアコンの運転をさけてください。作業終了後にエアコンを運転する場合は十分に換気を行ってください。ワックスなどの揮発成分がエアコン内部に付着し、水漏れや露飛びの原因になることがあります。

三菱電機株式会社

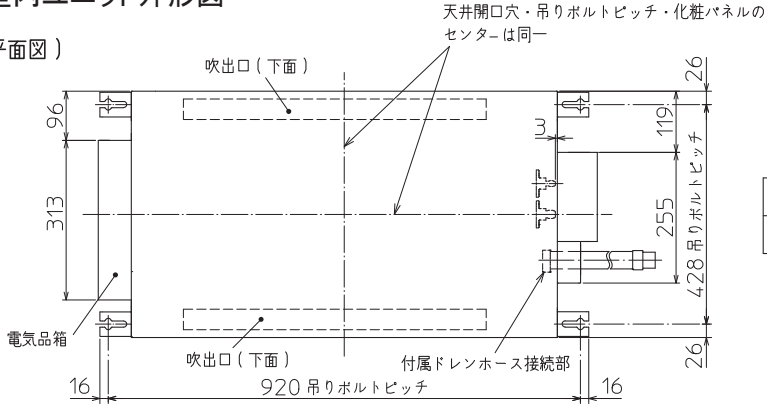
システムマルチ用2方向天井カセット形室内ユニット仕様書

MLZ-W4017AS-IN

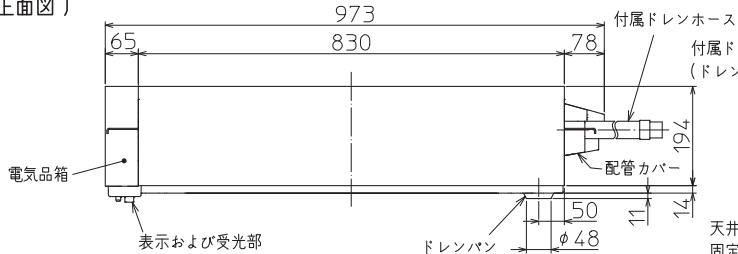
電源電線(分岐回路)の太さと長さ	電線径(mm) / 最大こう長(m)	発行日	2021-2-10	図番	SY-MLZW4017ASIN	副番	A
------------------	--------------------	-----	-----------	----	-----------------	----	---

室内ユニット外形図

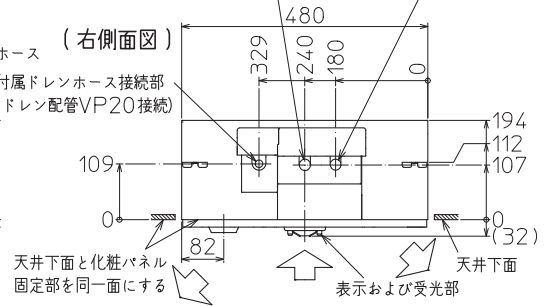
(平面図)



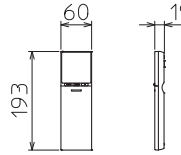
(正面図)



(右側面図)



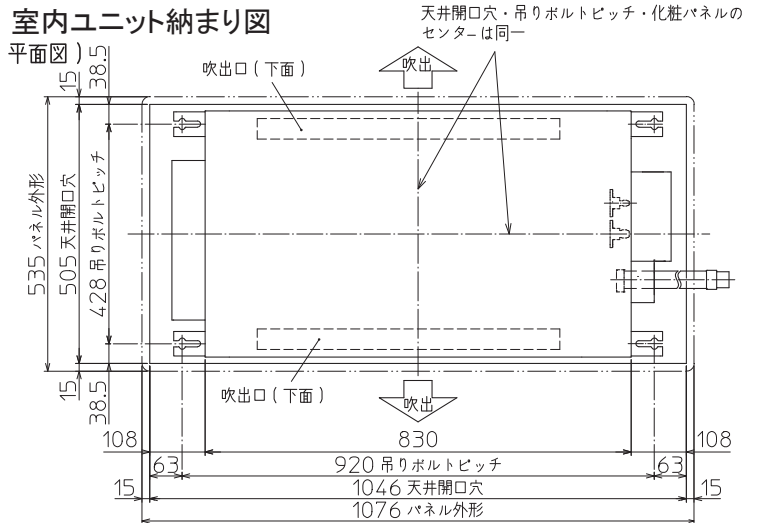
リモコン外形図



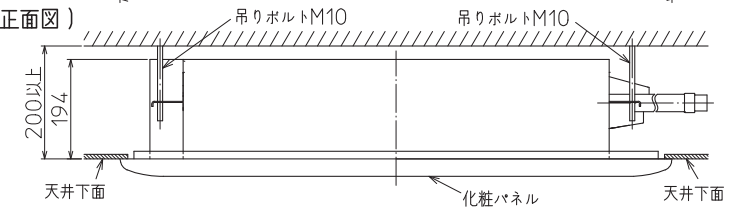
吹出し開口面積
0.03㎡ × 2

室内ユニット納まり図

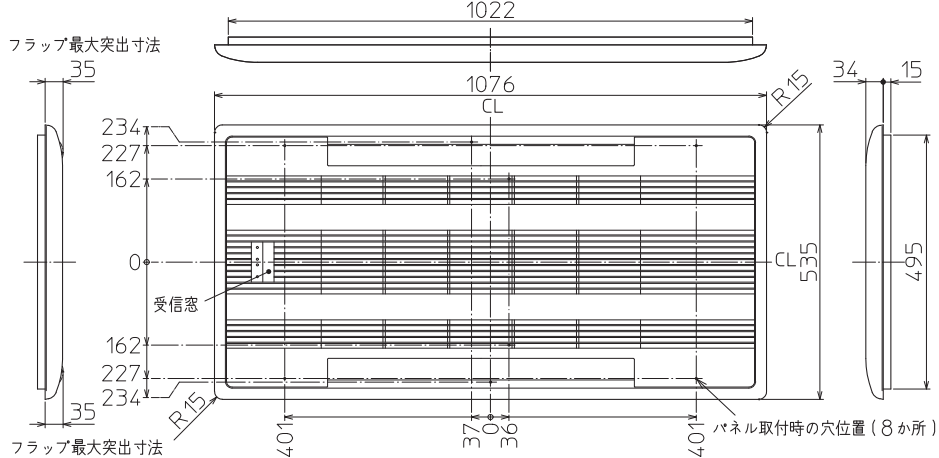
(平面図)



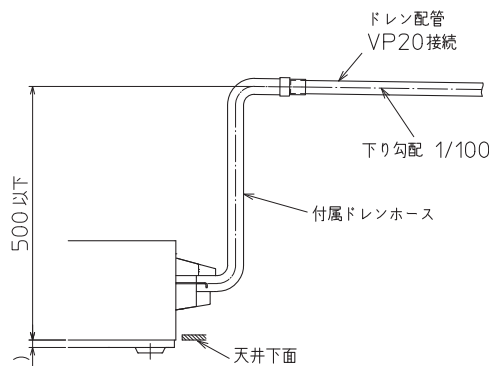
(正面図)



化粧パネル外形図 (MAC-W03PW, MAC-W04PB:受注対応)



室内ユニットよりドレンを立ち上げる場合の方法
※付属ドレンホースは切断して使用可能です。



延長配管	液管外径	φ6.35 (1/4")
	ガス管外径	φ9.52 (3/8")
配管接続部	液管	フレア接続 φ6.35 (1/4")
	ガス管	フレア接続 φ9.52 (3/8")
ドレンホース	断熱材外径 φ32 接続部内径 φ25 有効長	480
接続ドレン配管		VP20

注1. 付属ドレンホースは切断して使用可能です。

RK01C908

単位	スケール	作成日	形名	MLZ-W4017AS-IN
mm	NTS	2017-1-23	ハウジングエアコン室内ユニット外形図(2方向天井カセット形)	
三菱電機株式会社			図番	GA-MLZW4017AS 副番 記号