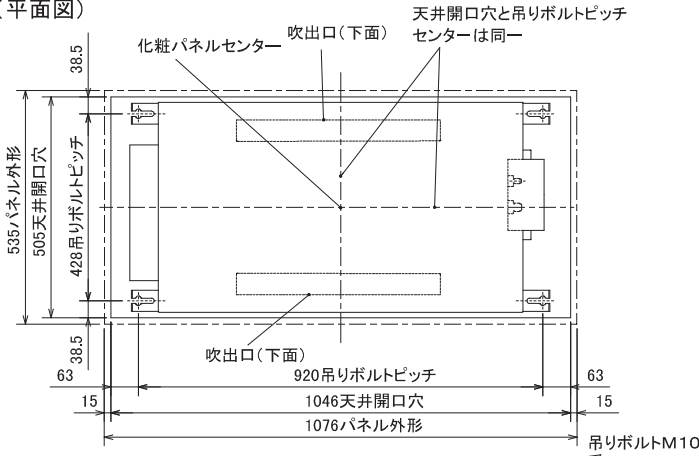
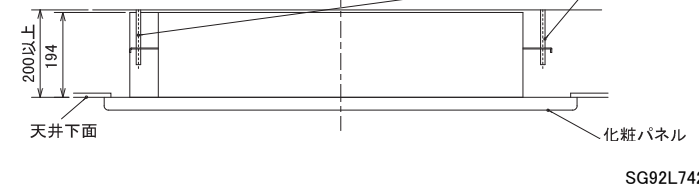


据付所要スペース(室内ユニット)

(平面図)



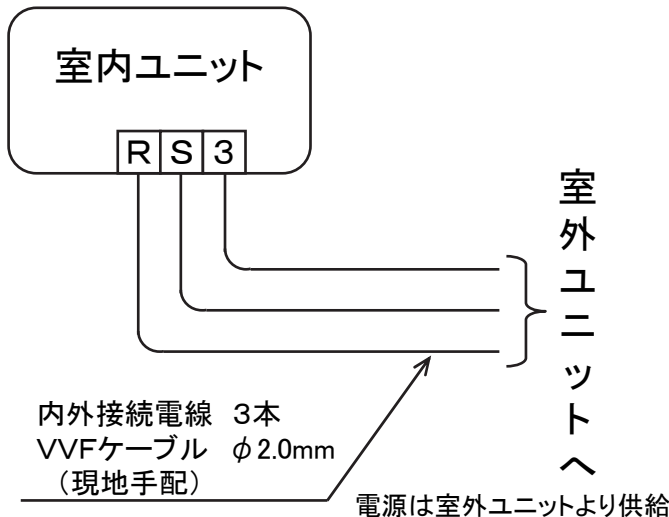
(正面図)



* 接続可能な室外ユニットは下記を参照してください。

形名
MXZ-60PS
MXZ-68PS
MXZ-71PS
MXZ-80PS
MXZ-90PS

機外配線要領



仕様表

50Hz/60Hz

形名		MLZ-W40PS-IN	
性能	冷房能力	kW	4.0
	定格消費電力	W	70
	運転電流	A	0.35
性能	力率	%	100
	暖房能力	kW	6.0
	定格消費電力	W	70
	低温能力	kW	5.2
	低温消費電力	W	—
	運転電流	A	0.35
	力率	%	100
	始動電流	A	—

製品	電源	単相・200V・50Hz/60Hz	
	外形寸法<H×W×D>	mm	194×973×480
	外装色	—	—
	補助電熱装置	W	—
	送風機(形式×個数)	—	ラインフローファン×2
	機外静圧	Pa(mmAq)	—
	風量	m ³ /h	(冷房) 650 (暖房) 740
	運転音(強・弱・静)	dB	(冷房) 37・35・33 (暖房) 40・37・34
	送風機用電動機出力	W	18+18
	送風機用保護装置	—	回転速度検知 温度ヒューズ内蔵
製品質量	kg	18+3.8(パネル)	
延長配管	液管外径	mm	φ6.35 (1/4")
	ガス管外径	mm	φ9.52 (3/8")
	ドレン接続口サイズ	—	VP20 接続

1. 運転特性は JIS C 9612 の条件で運転した場合の数値です。
 定格冷房能力<室内側: 27.0°C[DB], 19.0°C[WB], 外気温度: 35.0°C[DB], 24.0°C[WB]>
 定格暖房能力<標準>(室内側: 20.0°C[DB], 外気温度: 7.0°C[DB], 6.0°C[WB])
 <低温>(室内側: 20.0°C[DB], 外気温度: 2.0°C[DB], 1.0°C[WB])
 延長配管5m(相当長)、高低差0m
2. 運転音測定条件: 無響室、Aスケール、JIS C 9612 に依ります。
3. 上記の能力値は1台運転した場合の数値です。
4. 室内ユニットの組合せにより、システムの能力が変化しますので
 詳細の能力値は、「商品技術ハンドブック」を参照してください。
5. 本仕様書は予告なく変更することがあります。
6. 指定なき数字の単位は、mmとします。

主要別売部品	化粧パネル MAC-225PW (ホワイト) MAC-237PB (ベージュ)
--------	---

三菱電機株式会社

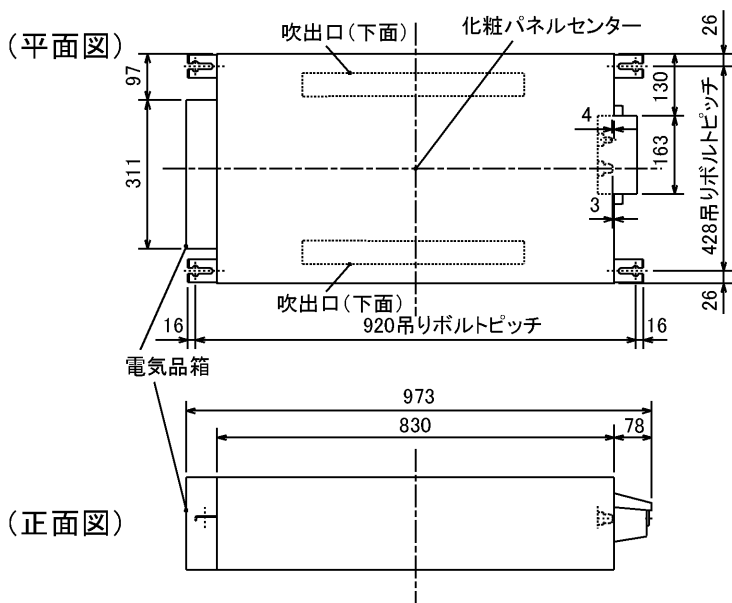
冷暖房用インバーターマルチシステム対応天井カセット形室内ユニット仕様書

MLZ-W40PS-IN

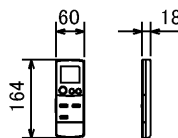
電源電線(分岐回路)の太さと長さ	電線径(mm) / 最大こう長(m)	発行日	2004-1-14	図番	VLPMM1	副番	
------------------	--------------------	-----	-----------	----	--------	----	--

室内ユニット外形図 (MLZ-W40PS-IN)

吹出し開口面積
0.03 m² × 2

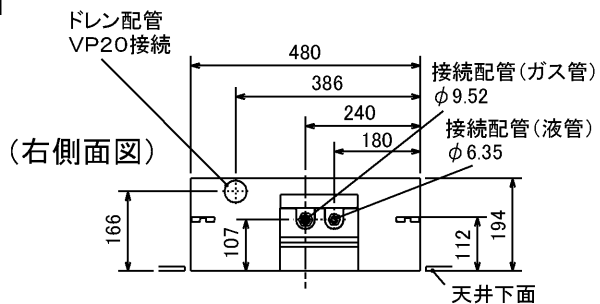


リモコン外形図

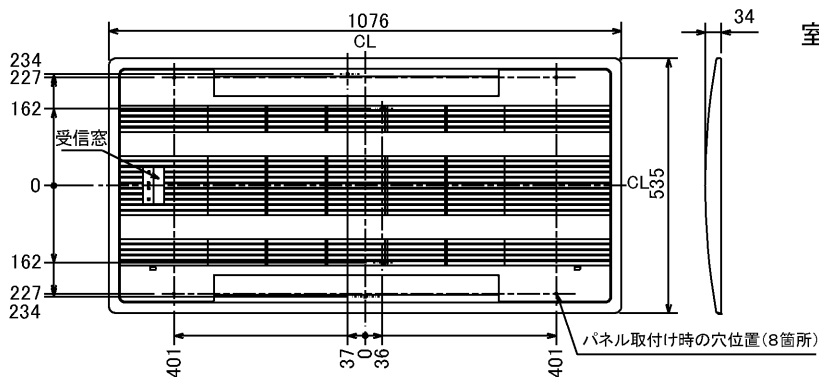


本体配管	液管	フレア接続6.35(1/4")
	ガス管	フレア接続9.52(3/8")
ドレン配管		VP20

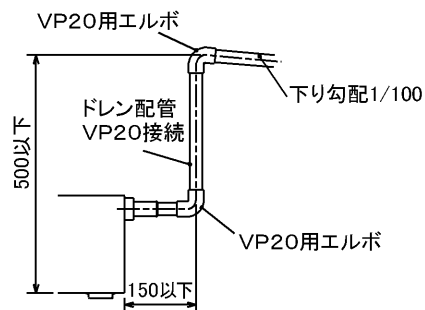
注、延長配管サイズは仕様表を参照下さい。



化粧パネル外形図 (MAC-225PW, 237PB)



室内ユニットよりドレンを立ち上げる場合の接続方法



SG92L742

* 接続可能な室外ユニットは下記を参照してください。

形名
MXZ-60PS
MXZ-68PS
MXZ-71PS
MXZ-80PS
MXZ-90PS