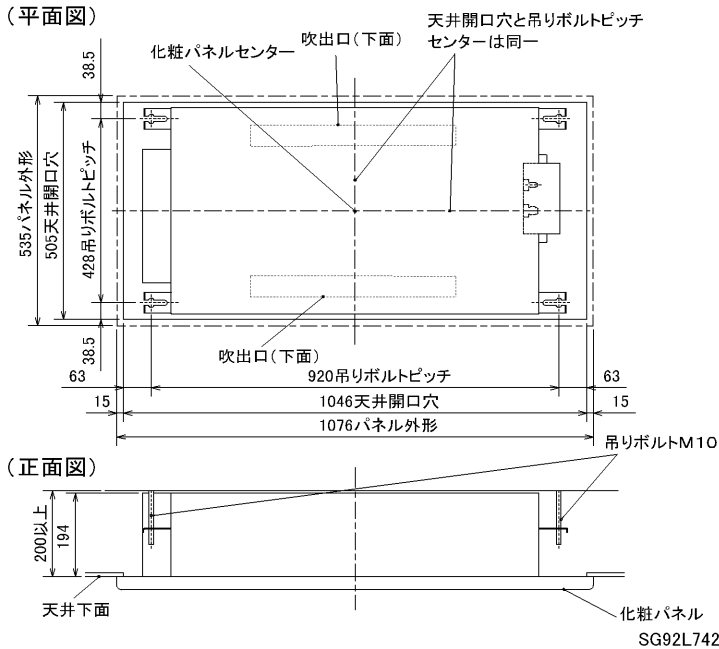
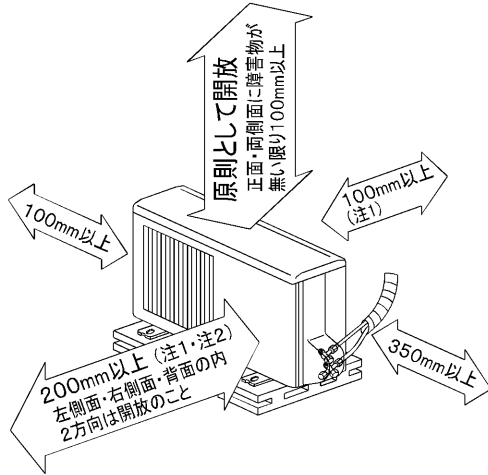


据付所要スペース(室内ユニット)



室外ユニットの周囲必要空間(基本)

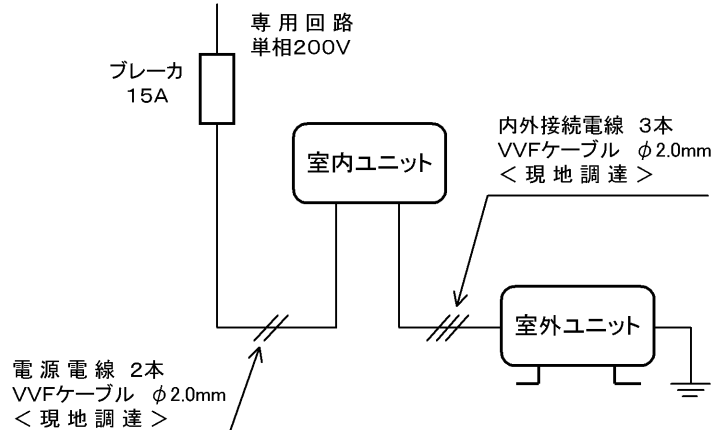


室外ユニットの据付上最小のスペース

- 注1) 風通しが悪くショートサイクルが起きやすい場合は、冷暖房能力及び消費電力が10%程度悪化する場合があります。吹出ガイド(別売部品)を付けると、冷暖房能力及び消費電力の改善が図れます。
- 注2) 壁に向けて吹き出すと壁が汚れる場合があります。

SG01J662

機外配線要領



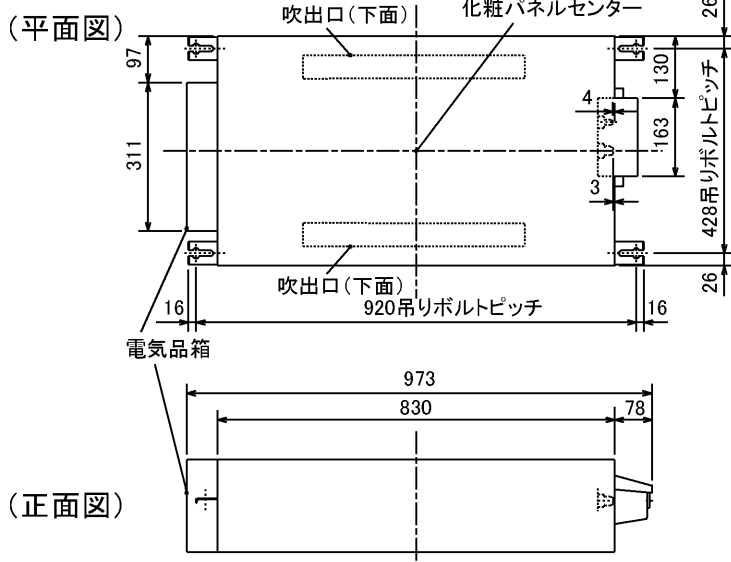
仕様表

50Hz/60Hz

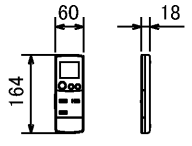
| セット形名 | | MLZ-W40PS | | |
|---|--------------------|--------------------------------------|--------------------------------|-------------------|
| 性能 | 冷房能力 | 定格消費電力 | kW | 4.0 (0.7~4.3) |
| | | エネルギー消費効率 | W | 1,120 (125~1,220) |
| | | 運転電流 | A | 6.0 |
| | | 力率 | % | 93 |
| | | 暖房能力 | kW | 5.6 (0.9~8.6) |
| | 暖房能力 | 定格消費電力 | W | 1,610 (115~2,810) |
| | | エネルギー消費効率 | — | 3.48 |
| | | 低温能力 | kW | 6.2 |
| | | 低温消費電力 | W | 2,490 |
| | | 運転電流 | A | 8.55 (最大 15.0) |
| 力率 | % | 94 | | |
| 冷・暖平均エネルギー消費効率 | | — | 3.53 | |
| 始動電流 | | A | 8.55 | |
| 室内ユニット | 形名 | MLZ-W40PS-IN | | |
| | 電源 | 単相・200V・50Hz/60Hz | | |
| | 外形寸法<H×W×D> | mm | 194×973×480 | |
| | 外装色 | — | — | |
| | 補助電熱装置 | W | — | |
| | 送風機(形式×個数) | — | ラインフローファン×2 | |
| | 機外静圧 | Pa(mmAq) | — | |
| | 二風量 | m ³ /h | (冷房) 650 (暖房) 740 | |
| | 運転音(強・弱・静) | dB | (冷房) 37・35・33 (暖房) 40・37・34 | |
| | 送風機用電動機出力 | W | 18+18 | |
| 製品質量 | kg | 18+3.8(パネル) | | |
| ドレン接続口サイズ | mm | VP20 接続 | | |
| 室外ユニット | 形名 | MULZ-W40PS | | |
| | 電源 | 単相・200V・50Hz/60Hz | | |
| | 外形寸法<H×W×D> | mm | 550×800(+69)×285 | |
| | 外装色(マンセル) | — | アイボリー (3.0Y 7.8/1.1) | |
| | 圧形式×個数 | — | 全密閉×1 | |
| | 縮呼称出力 | W | 1,100 | |
| | 機始動方式 | — | 直入 | |
| | 送風機(形式×個数) | — | プロペラファン×1 | |
| | 二風量 | m ³ /h | (冷房) 1,820 (暖房) 1,930 | |
| | 運転音 | dB | (冷房) 46 (暖房) 49 | |
| 送風機用電動機出力 | W | 50 | | |
| 送風機用保護装置 | — | 電流検知(DCモーター用)・回転速度検知 | | |
| 製品質量 | kg | 38 | | |
| 共通事項 | 冷媒(種類, 封入量) | kg | R410A, 1.25 | |
| | 延長配管 | 許容値 | m | 配管長 20・高低差 10 |
| | | 液管外径 | mm | φ6.35 (1/4") |
| | | ガス管外径 | mm | φ9.52 (3/8") |
| 1. 運転特性は JIS C 9612 の条件で運転した場合の数値です。 定格冷房能力(室内側: 27.0°C[DB], 19.0°C[WB], 外気温度: 35.0°C[DB], 24.0°C[WB]) 定格暖房能力<標準>(室内側: 20.0°C[DB], 外気温度: 7.0°C[DB], 6.0°C[WB]) <低温>(室内側: 20.0°C[DB], 外気温度: 2.0°C[DB], 1.0°C[WB]) 延長配管5m(相当長), 高低差0m 2. 運転音測定条件: 無響室, Aスケール, JIS C 9612 によります。 3. 本仕様書は予告なく変更することがあります。 4. 指定なき数字の単位は, mmとします。 5. 室外ユニット外形寸法中()内の寸法は, サービスパネルの突出し寸法を示しています。 | | | | |
| 主要別売部品 | 化粧パネル | MAC-225PW (ホワイト) MAC-237PB (ベージュ) | | |
| 三菱電機株式会社 | | | | |
| 冷暖房用天井カセット形エアコン仕様書 MLZ-W40PS | | | | |
| 電源電線(分岐回路)の太さと長さ | 電線径(mm) / 最大こう長(m) | φ1.6/14 φ2.0/23 | 発行日 | |
| | | | 2003-12-19 | |
| | | | 図番 | |
| | | | VLPMRZ1 | |
| | | | 副番 | |
| | | | | |

室内ユニット外形図 (MLZ-W40PS-IN)

吹出し開口面積
0.03 m² × 2

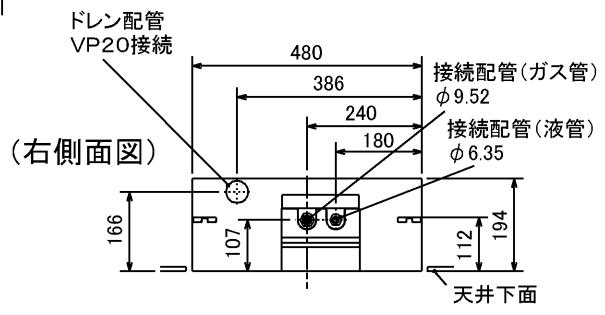


リモコン外形図

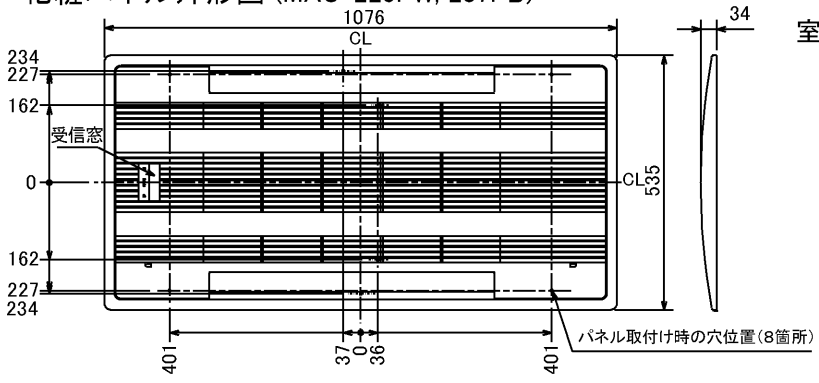


| | | |
|-------|-----|-----------------|
| 本体配管 | 液管 | フレア接続6.35(1/4") |
| | ガス管 | フレア接続9.52(3/8") |
| ドレン配管 | | VP20 |

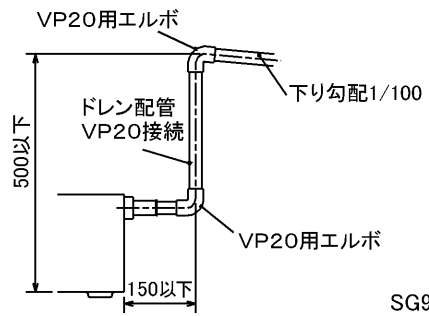
注、延長配管サイズは仕様表を参照下さい。



化粧パネル外形図 (MAC-225PW, 237PB)



室内ユニットよりドレンを立ち上げる場合の接続方法

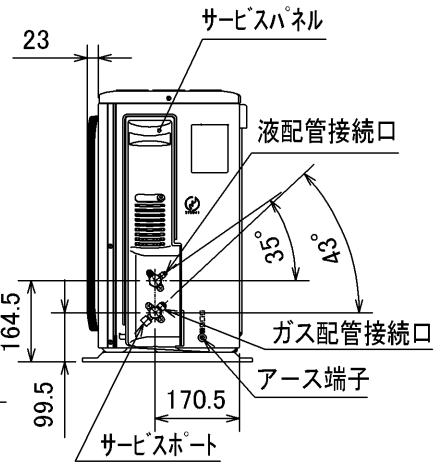
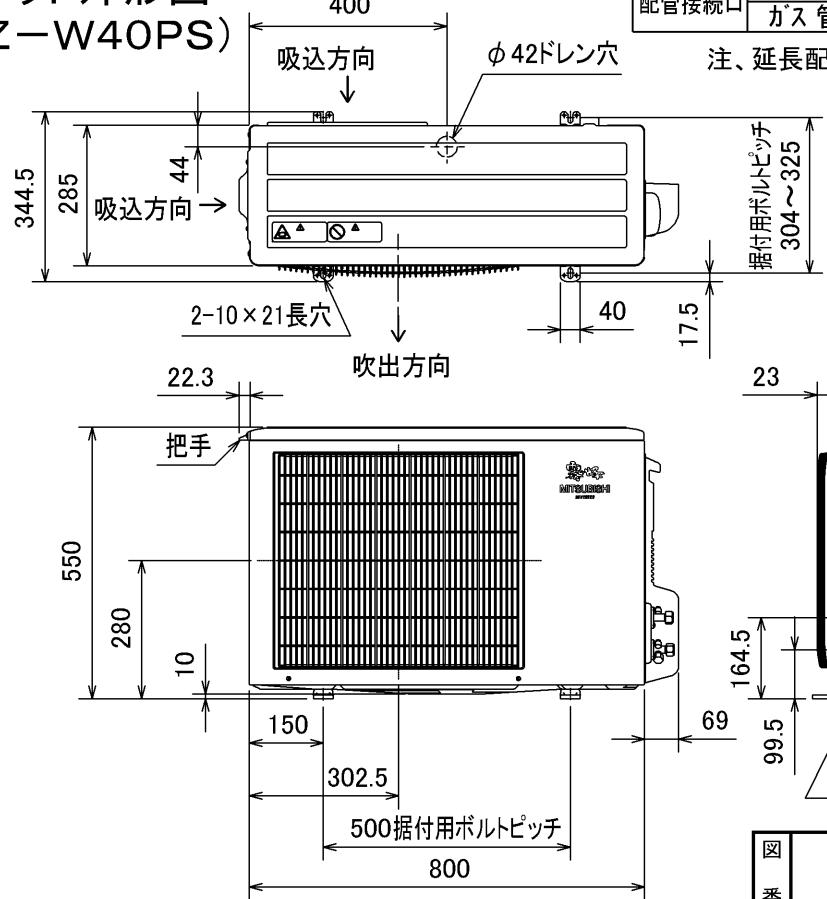


SG92L742

室外ユニット外形図 (MULZ-W40PS)

| | | |
|-------|-----|------------------|
| 配管接続口 | 液管 | フレア接続 6.35(1/4") |
| | ガス管 | フレア接続 9.52(3/8") |

注、延長配管サイズは仕様表を参照下さい。



| | | | |
|----|---------|----|---|
| 図番 | VLPMRZ2 | 副番 | A |
|----|---------|----|---|

SG01J662