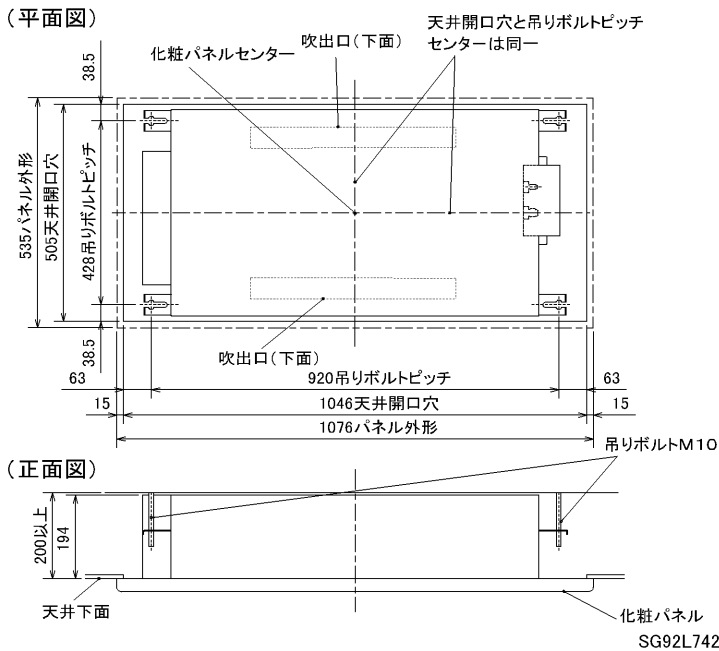
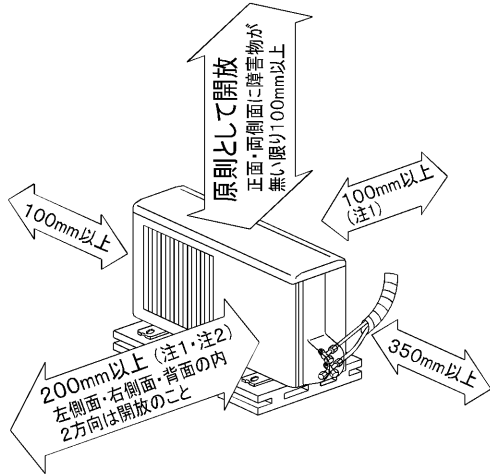


据付所要スペース(室内ユニット)



室外ユニットの周囲必要空間(基本)

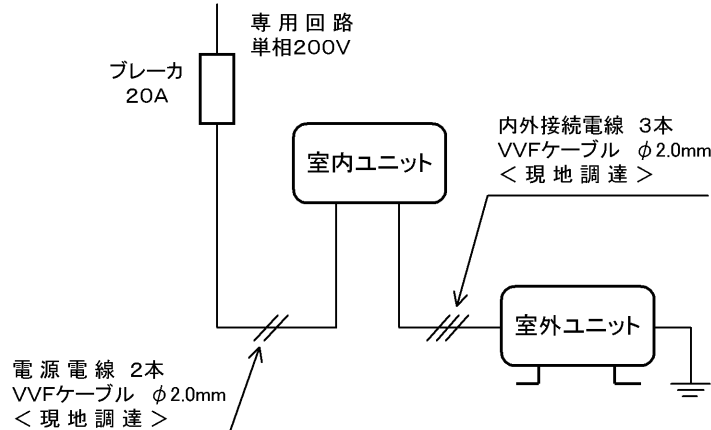


室外ユニットの据付上最小のスペース

- 注1) 風通しが悪くショートサイクルが起きやすい場合は、冷暖房能力及び消費電力が10%程度悪化する場合があります。吹出ガイド(別売部品)を付けると、冷暖房能力及び消費電力の改善が図れます。
- 注2) 壁に向けて吹き出すと壁が汚れる場合があります。

SG01J662

機外配線要領



仕様表

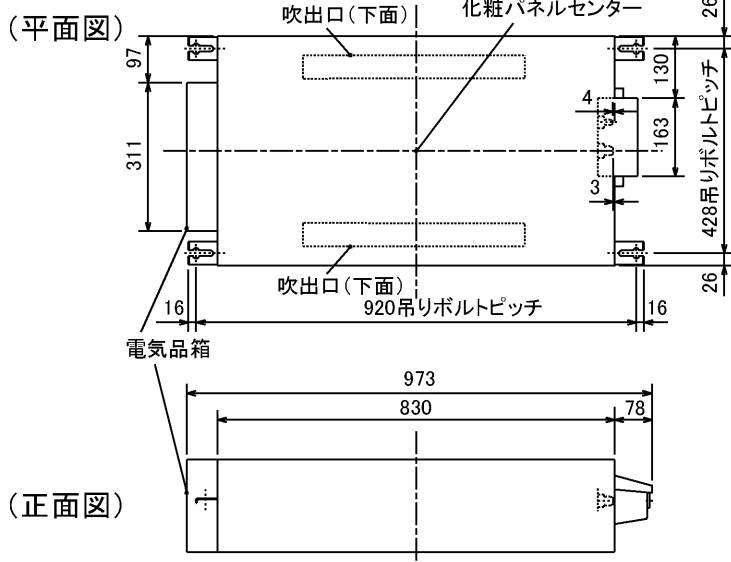
50Hz/60Hz

セット形名		MLZ-W50PS		
性能	冷房能力	定格消費電力	kW	5.0 (0.7~5.7)
		エネルギー消費効率	W	1,630 (125~2,080)
		運転電流	A	8.55
		力率	%	95
		暖房能力	kW	6.3 (0.9~9.0)
	暖房能力	定格消費電力	W	1,830 (115~3,180)
		エネルギー消費効率	—	3.44
		低温能力	kW	6.5
		低温消費電力	W	2,810
		運転電流	A	9.50 (最大 20.0)
力率	%	96		
冷・暖平均エネルギー消費効率	—	3.26		
始動電流	A	9.50		
形名	MLZ-W50PS-IN			
電源	単相・200V・50Hz/60Hz			
外形寸法<H×W×D>	mm	194×973×480		
内外装色	—	—		
補助電熱装置	W	—		
送風機(形式×個数)	—	ラインフローファン×2		
機外静圧	Pa(mmAq)	—		
二風量	m ³ /h	(冷房) 670 (暖房) 770		
運転音(強・弱・静)	dB	(冷房) 38・36・34 (暖房) 40・37・34		
送風機用電動機出力	W	18+18		
製品質量	kg	18+3.8(パネル)		
ドレン接続口サイズ	mm	VP20 接続		
形名	MULZ-W50PS			
電源	単相・200V・50Hz/60Hz			
外形寸法<H×W×D>	mm	550×800(+69)×285		
外装色(マンセル)	—	アイボリー (3.0Y 7.8/1.1)		
圧形式×個数	—	全密閉×1		
二縮呼称出力	W	1,300		
機始動方式	—	直入		
送風機(形式×個数)	—	プロペラファン×1		
風量	m ³ /h	(冷房) 1,710 (暖房) 2,010		
運転音	dB	(冷房) 50 (暖房) 54		
送風機用電動機出力	W	50		
送風機用保護装置	—	電流検知(DCモーター用)・回転速度検知		
製品質量	kg	39		
共通事項	冷媒(種類, 封入量)	kg	R410A, 1.50	
	許容値	m	配管長 20・高低差 10	
	延長配管	液管外径	mm φ6.35 (1/4")	
		ガス管外径	mm φ12.7 (1/2")	
主要別売部品	化粧パネル	MAC-225PW (ホワイト) MAC-237PB (ベージュ)		
三菱電機株式会社				
冷暖房用天井カセット形エアコン仕様書 MLZ-W50PS				
発行日	2003-12-19	図番	VLPMSZ1	
副番				

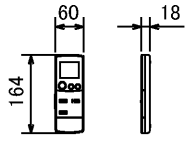
電源電線(分岐回路)の太さと長さ	電線径(mm) / 最大こう長(m)	φ2.0/17
------------------	--------------------	---------

室内ユニット外形図 (MLZ-W50PS-IN)

吹出し開口面積
0.03 m² × 2

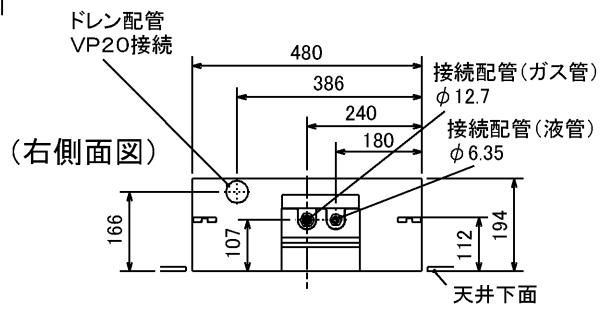


リモコン外形図

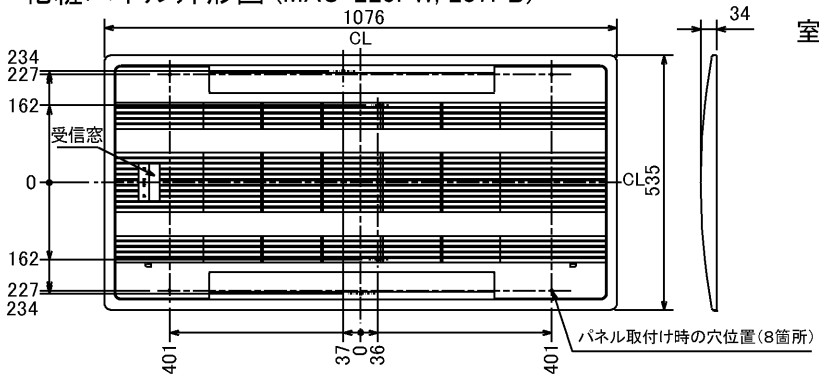


本体配管	液管	フレア接続6.35(1/4")
	ガス管	フレア接続12.7(1/2")
ドレン配管		VP20

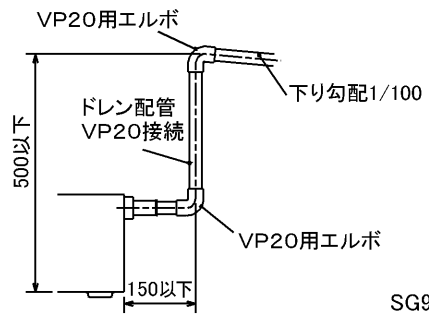
注、延長配管サイズは仕様表を参照下さい。



化粧パネル外形図 (MAC-225PW, 237PB)



室内ユニットよりドレンを立ち上げる場合の接続方法

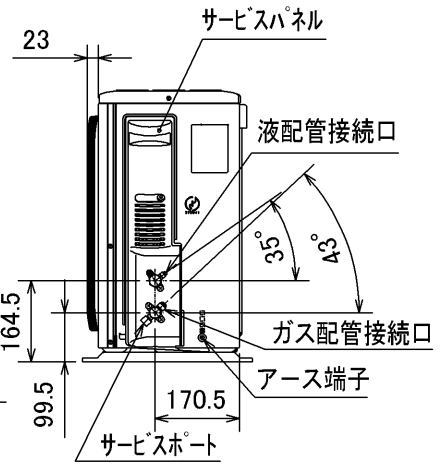
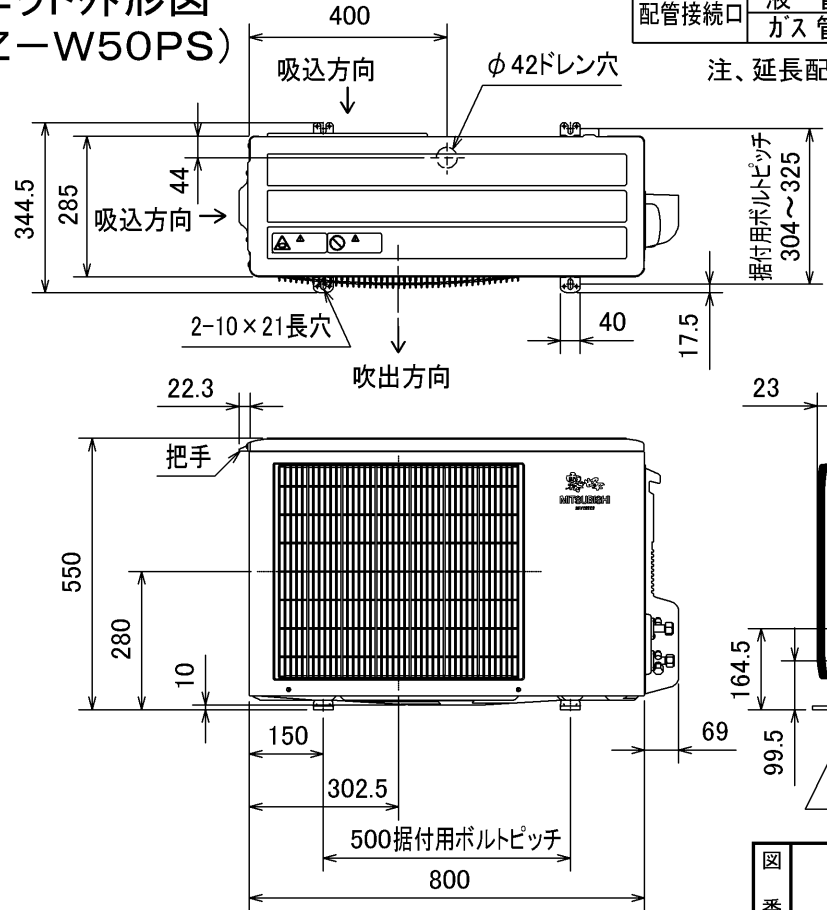


SG92L742

室外ユニット外形図 (MULZ-W50PS)

配管接続口	液管	フレア接続 6.35(1/4")
	ガス管	フレア接続 12.7(1/2")

注、延長配管サイズは仕様表を参照下さい。



図番	VLPMSZ2	副番	A
----	---------	----	---

SG01J662