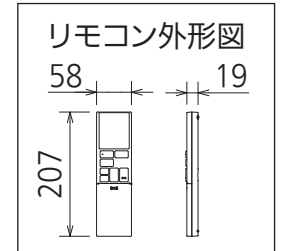
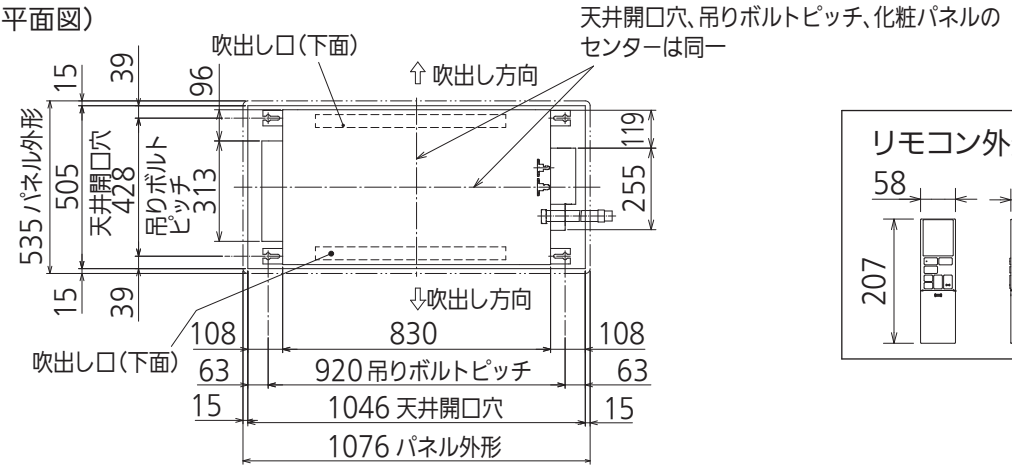


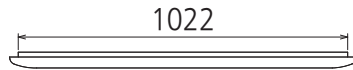
| | | |
|---------|--------------------------------|-----------------------|
| 配管 | 液管 | 接続配管:フレア接続φ6.35(1/4") |
| | ガス管 | 接続配管:フレア接続φ12.7(1/2") |
| ドレンホース | 断熱材外径 φ32 接続部内径 φ25 有効長 480 | |
| 接続ドレン配管 | VP20 | |
| 吹出し開口面積 | 0.03㎡ × 2 | |

(平面図)

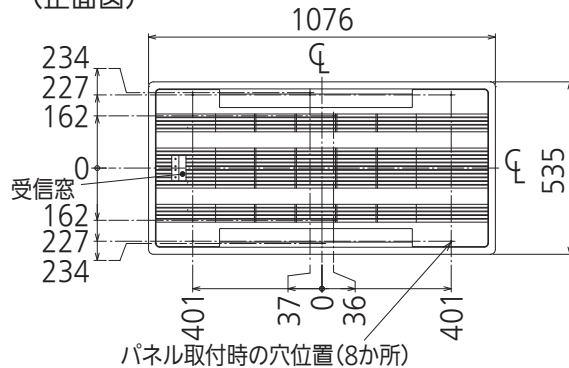


化粧パネル
MAC-W03PW
MAC-W04PB:受注対応

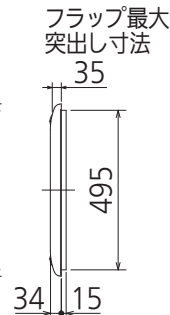
(平面図)



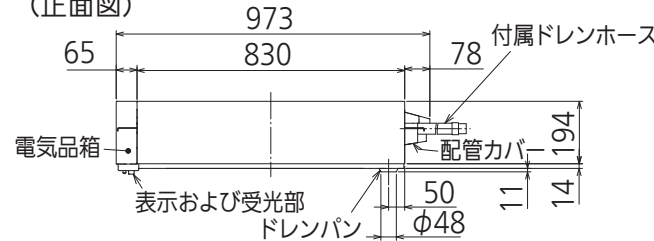
(正面図)



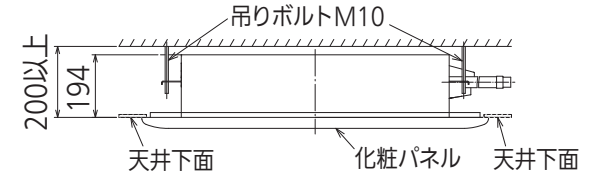
(右側面図)



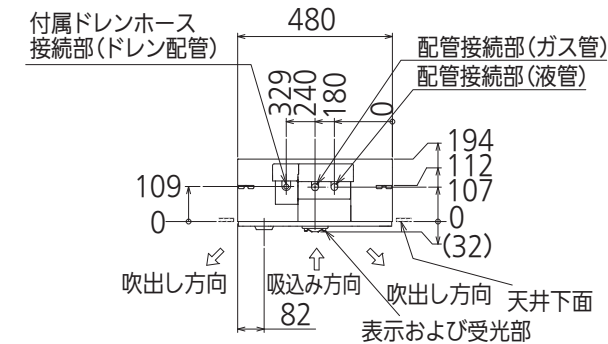
(正面図)



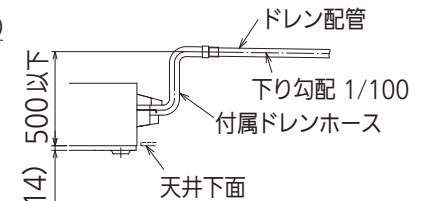
(正面図:設置状態)



(右側面図)



室内機よりドレンを立ち上げる場合の接続方法
*付属ドレンホースは切断して使用可能です。



*ドレン配管接続の際、必ず付属ドレンホースを使用してください。

DK01J334

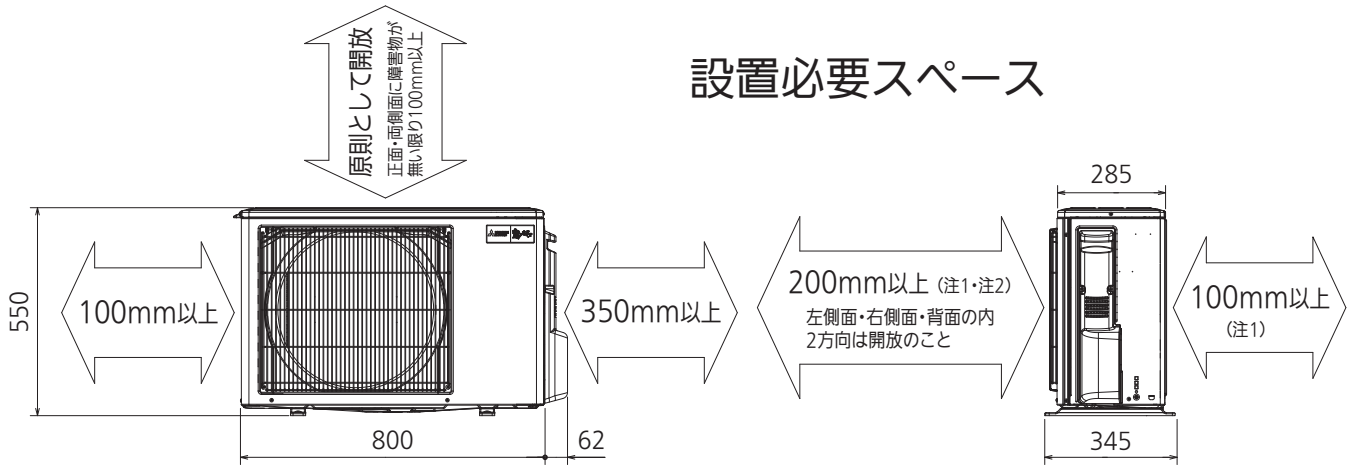
*小数点以下は端数処理を行っているため、合算値が一部合わない箇所がございます。

| | | | | |
|----------|------|----------|--------------------------------|----------------|
| 単位 | スケール | 作成日 | 形名 | MLZ-W5622AS-IN |
| mm | NTS | 2022-6-9 | ハウジングエアコン室内ユニット外形図(2方向天井カセット形) | |
| 三菱電機株式会社 | | | 図番 | GA-MLZW5622AS |
| | | | 副番 | |
| | | | 記号 | |

設置必要スペース

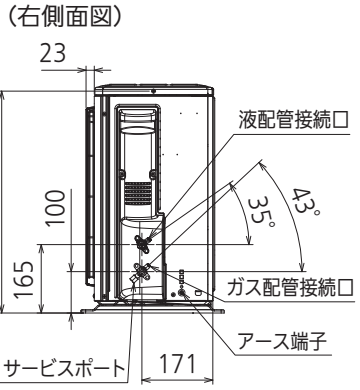
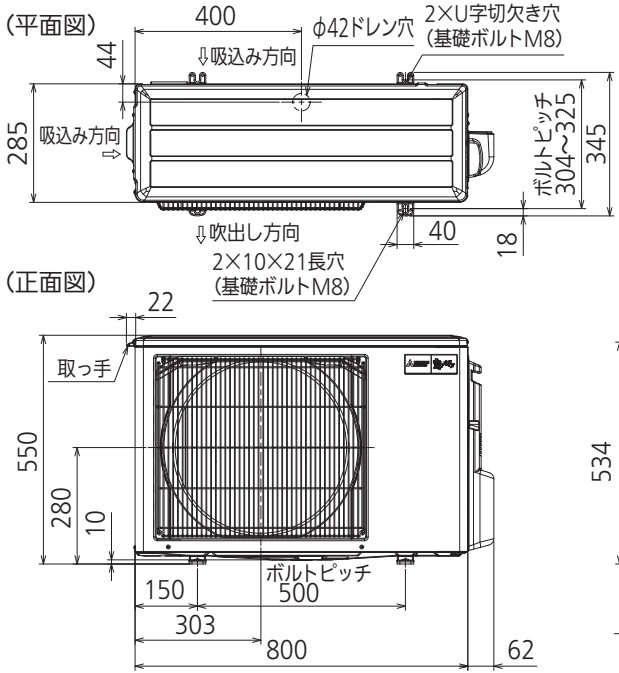
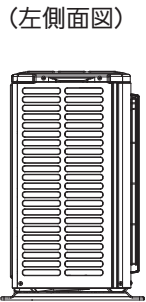
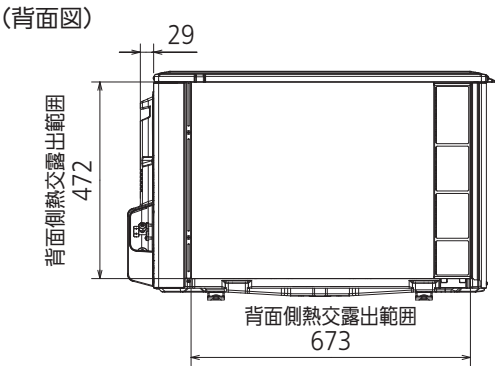
室外ユニットの据付上最小のスペース

- 注1) 風通しが悪くショートサイクルがおきやすい場合は、冷暖房能力及び消費電力が10%程度悪化する場合があります。吹出ガイド(別売部品)を付けると、冷暖房能力及び消費電力の改善が図れます。
- 注2) 壁に向けて吹き出すと壁が汚れる場合があります。



| | | |
|-------|-----|------------------|
| 配管接続口 | 液管 | フレア接続φ6.35(1/4") |
| | ガス管 | フレア接続φ12.7(1/2") |

注、内外接続配管サイズは仕様表を参照ください。



| | | | | | | |
|----------|------|-----------|--------------------|----------------|----|----|
| 単位 | スケール | 作成日 | 形名 | MULZ-W5622AS | | |
| mm | NTS | 2022-4-12 | ハウジングエアコン室外ユニット外形図 | | | |
| 三菱電機株式会社 | | | 図番 | GA-MULZW5622AS | 副番 | 記号 |