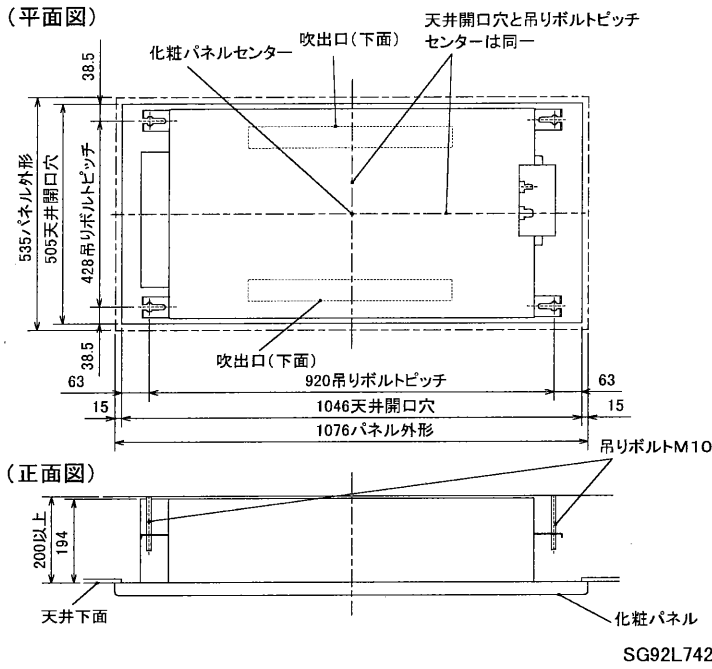
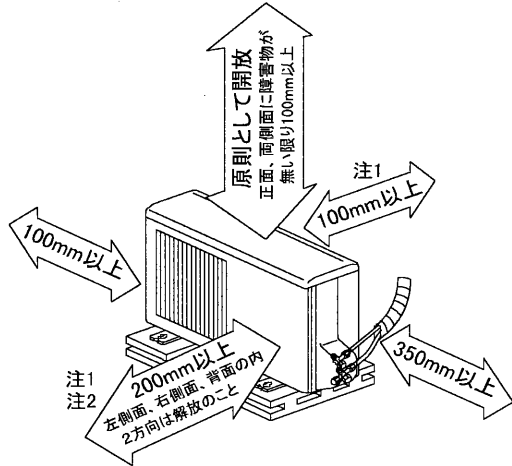


据付所要スペース(室内ユニット)



室外ユニットの周囲必要空間(基本)



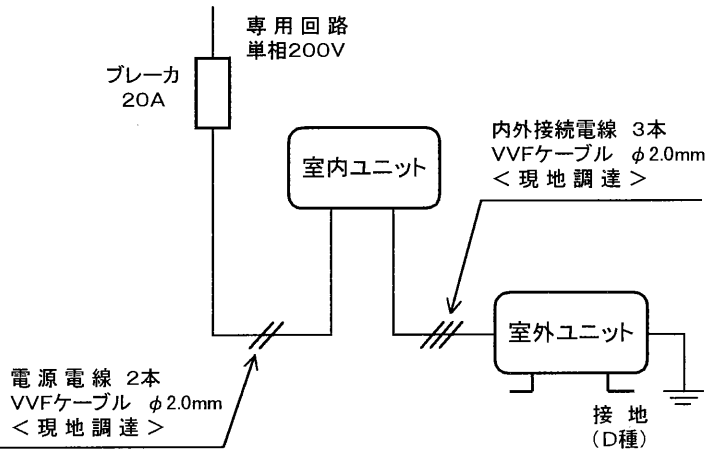
室外ユニットの据付上最小スペース

注1) 風通しが悪くショートサイクルが起きやすい場合は、冷暖房能力及び消費電力が10%程度悪化する場合があります。吹出ガイド(別売部品MAC-866SG)を付けると、冷暖房能力及び消費電力の改善が図れます。

注2) 壁に向けて吹き出すと壁が汚れる場合があります。

SG01B798

機外配線要領



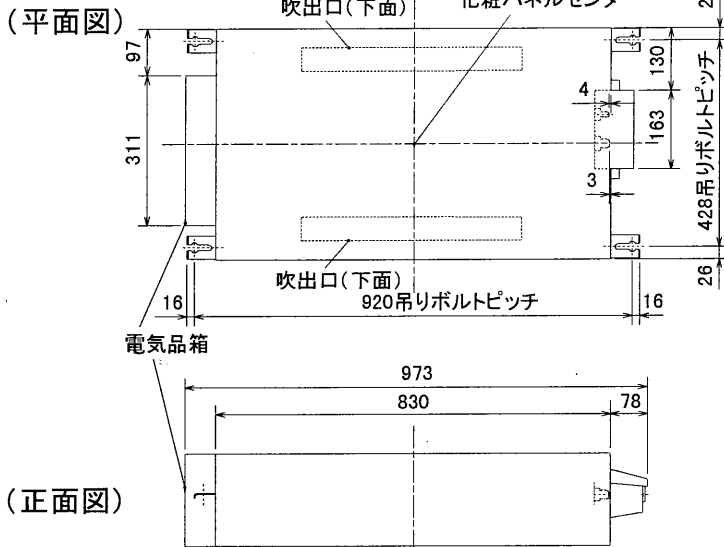
仕様表

50Hz/60Hz

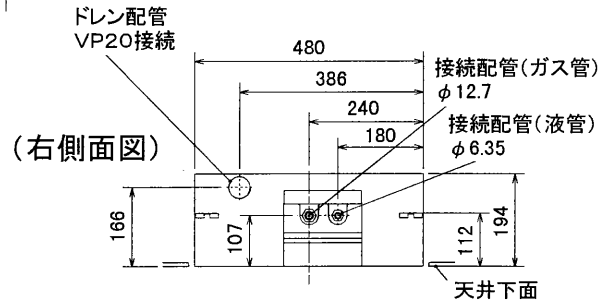
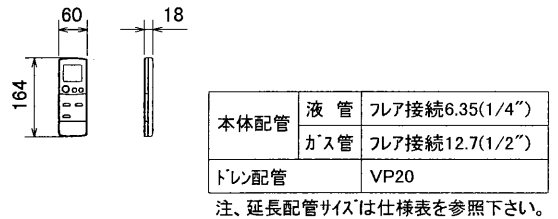
セット形名		MLZ-W56GS	
性能	冷房能力	定格消費電力	kW 5.6 (0.8~5.8)
		運転電流量	A 11.6
		力率	% 91
	暖房能力	定格消費電力	W 1,920 (170~3,440)
		低温能力	kW 7.1
		低温消費電力	W 3,040
運転電流量		A 10.5 (最大 20.0)	
始動電流		A 11.6	
室内ユニット	形名	MLZ-W56GS	
	電源	単相・200V・50Hz/60Hz	
	外形寸法<H×W×D>	mm	194×973×480
	外装色	-	-
	補助電熱装置	W	-
	送風機(形式×個数)	-	ラインフローファン×2
	機外静圧	Pa(mmAq)	-
	風量	m ³ /h	(冷房) 710 (暖房) 820
	運転音(強・弱・静)	dB	(冷房) 37・33・30 (暖房) 40・36・31
	送風機用電動機出力	W	18+18
	製品質量	kg	18+3.8(パネル)
	ドレン接続口サイズ	-	VP20 接続
	室外ユニット	形名	MULZ-W56GS
電源		単相・200V・50Hz/60Hz	
外形寸法<H×W×D>		mm	600×800×300
外装色(マンセル)		-	アイボリー(5.6Y 8.0/0.5)
圧形式×個数		-	全密閉×1
縮呼称出力		W	1,500
機始動方式		-	直入
送風機(形式×個数)		-	プロペラファン×1
風量		m ³ /h	(冷房)1,860(暖房)2,010
運転音(強)		dB	(冷房) 48 (暖房) 49
送風機用電動機出力	W	43	
送風機用保護装置	-	電流検知(DCモータ用)・回転速度検知	
製品質量	kg	49	
共通事項	冷媒(種類, 封入量)	kg	R-22, 1.50
	許容値	m	配管長 20・高低差 10
	延長配管	液管外径	mm φ6.35 (1/4")
	ガス管外径	mm φ12.7 (1/2")	
<p>1. 運転特性は JIS C 9612 の条件で運転した場合の数値です。 定格冷房能力(室内側: 27.0°C[DB], 19.0°C[WB], 外気温度: 35.0°C[DB], 24.0°C[WB]) 定格暖房能力<標準>(室内側: 20.0°C[DB], 外気温度: 7.0°C[DB], 6.0°C[WB]) <低温>(室内側: 20.0°C[DB], 外気温度: 2.0°C[DB], 1.0°C[WB]) 延長配管5m(相当長), 高低差0m</p> <p>2. 運転音測定条件: 無響室, Aスケール, JIS C 9612 に依ります。</p> <p>3. 本仕様書は予告なく変更することがあります。</p> <p>4. 指定なき数字の単位は、mmとします。</p>			
主要別売部品	化粧パネル (MAC-236PW, 237PB)		
<h2>三菱電機株式会社</h2>			
<h3>冷暖房用天井カセット形エアコン仕様書</h3> <h1>MLZ-W56GS</h1>			
発行日	99-12-10	図番	VLGHEZ1
		副番	B

電源電線(分岐回路)の太さと長さ	電線径 (mm) / 最大こう長 (m)	φ2.0/17
------------------	----------------------	---------

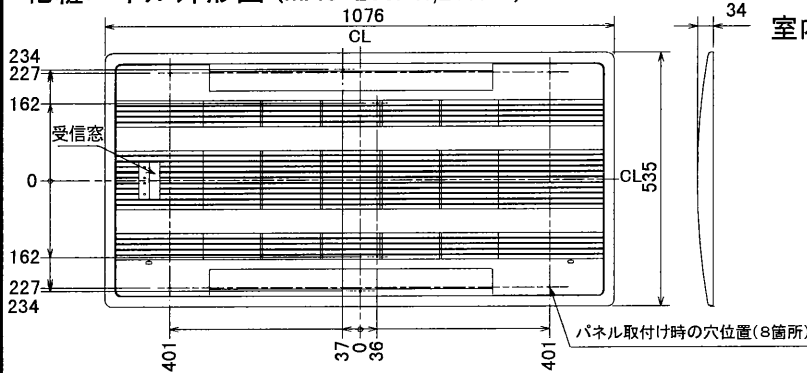
室内ユニット外形図 (MLZ-W56GS)



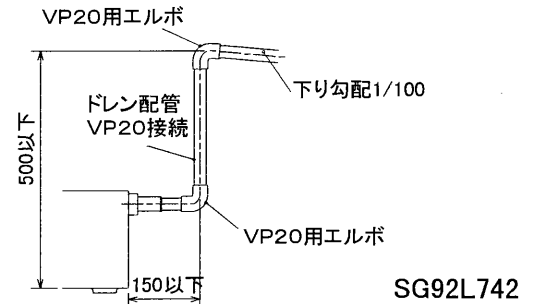
リモコン外形図



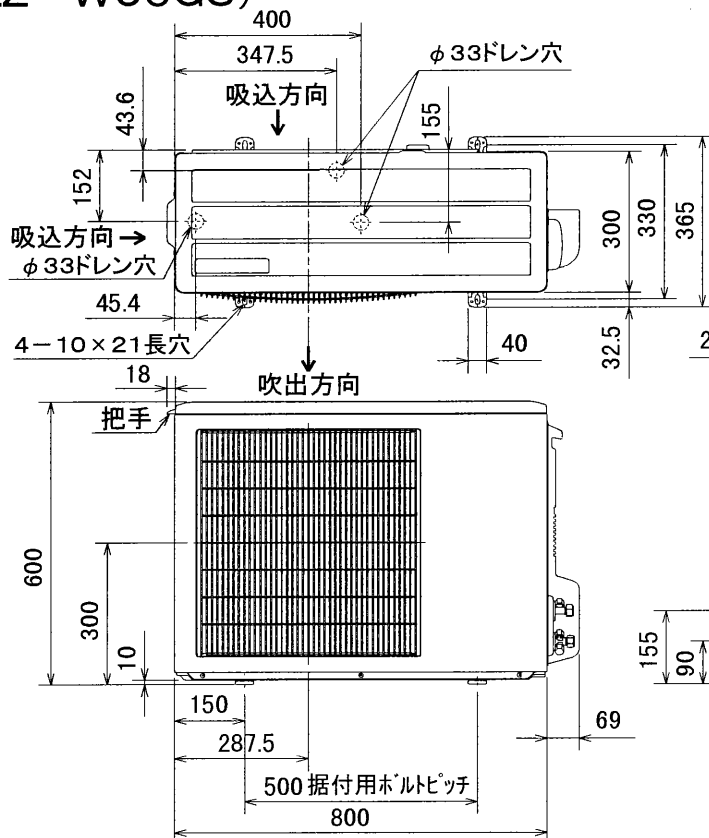
化粧パネル外形図 (MAC-236PW,237PB)



室内ユニットよりドレンを立ち上げる場合の接続方法

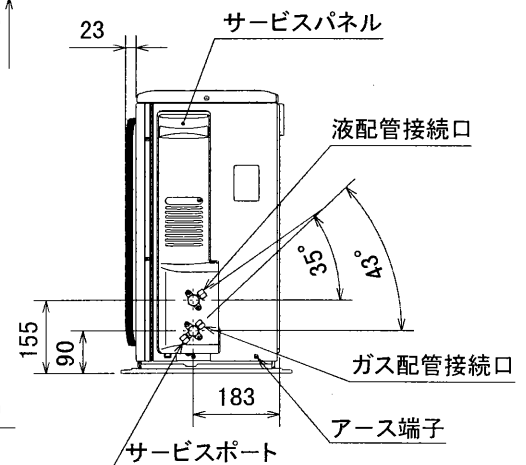


室外ユニット外形図 (MULZ-W56GS)



配管接続口	液管	フレア接続6.35(1/4")
	ガス管	フレア接続12.7(1/2")

注、延長配管サイズは仕様表を参照下さい。



SG01B798

図番	VLGHEZ2	副番	B
----	---------	----	---