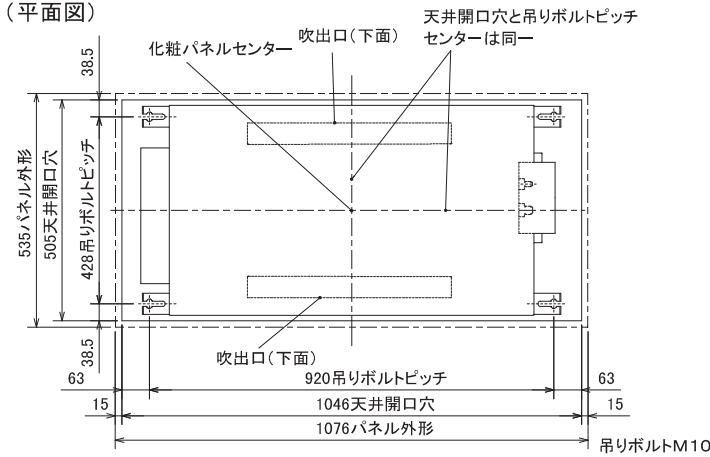
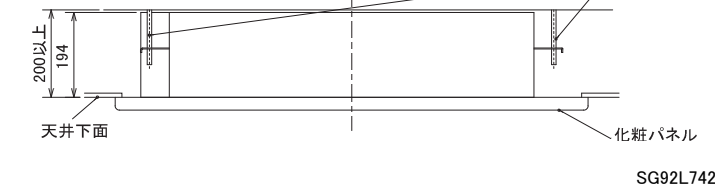


据付所要スペース(室内ユニット)

(平面図)



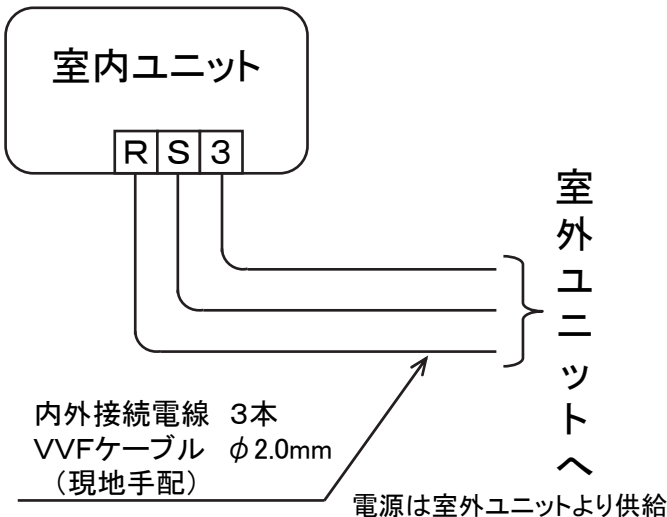
(正面図)



* 接続可能な室外ユニットは下記を参照してください。

形名
MXZ-68PS
MXZ-71PS
MXZ-80PS
MXZ-90PS

機外配線要領



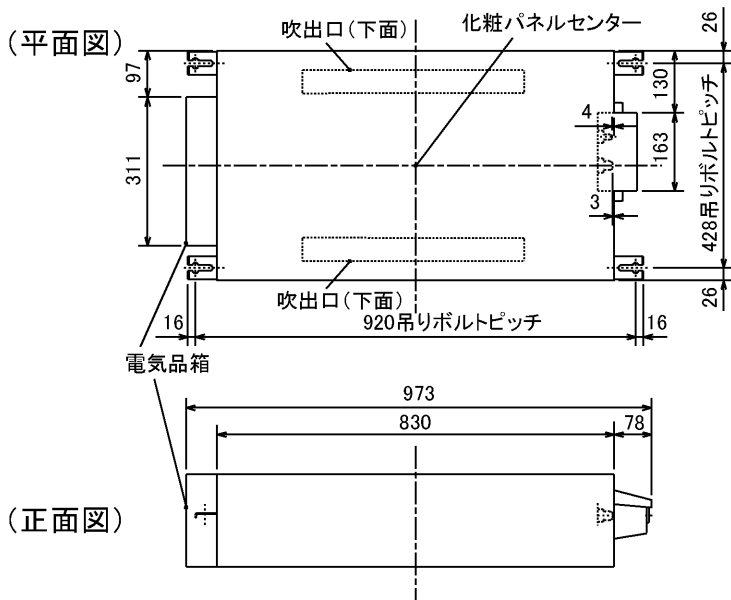
仕様表

50Hz/60Hz

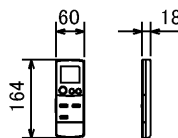
形名		MLZ-W56PS-IN	
性能	冷房	冷房能力	kW 5.6
		定格消費電力	W 70
		運転電流	A 0.35
	暖房	力率	% 100
		暖房能力	kW 7.1
		定格消費電力	W 80
		低温能力	kW 5.7
製品	低温消費電力	W -	
	運転電流	A 0.40	
	力率	% 100	
	始動電流	A -	
	電源	単相・200V・50Hz/60Hz	
外形寸法<H×W×D>	mm 194×973×480		
外装色	-		
補助電熱装置	W -		
送風機(形式×個数)	- ラインフローファン×2		
機外静圧	Pa(mmAq) -		
風量	m ³ /h (冷房) 720 (暖房) 790		
運転音(強・弱・静)	dB (冷房) 40・37・34 (暖房) 44・38・34		
送風機用電動機出力	W 18+18		
送風機用保護装置	- 回転速度検知 温度ヒューズ内蔵		
製品質量	kg 18+3.8(パネル)		
延長配管	液管外径	mm φ6.35 (1/4")	
	ガス管外径	mm φ12.7 (1/2")	
	ドレン接続口サイズ	- VP20 接続	
<p>1. 運転特性は JIS C 9612 の条件で運転した場合の数値です。 定格冷房能力<室内側: 27.0°C[DB], 19.0°C[WB], 外気温度: 35.0°C[DB], 24.0°C[WB]> 定格暖房能力<標準>(室内側: 20.0°C[DB], 外気温度: 7.0°C[DB], 6.0°C[WB]) <低温>(室内側: 20.0°C[DB], 外気温度: 2.0°C[DB], 1.0°C[WB]) 延長配管5m(相当長)、高低差0m</p> <p>2. 運転音測定条件: 無響室、Aスケール、JIS C 9612 に依ります。</p> <p>3. 上記の能力値は1台運転した場合の数値です。</p> <p>4. 室内ユニットの組合せにより、システムの能力が変化しますので詳細の能力値は、「商品技術ハンドブック」を参照してください。</p> <p>5. 本仕様書は予告なく変更することがあります。</p> <p>6. 指定なき数字の単位は、mmとします。</p>			
主要別売部品	化粧パネル MAC-225PW (ホワイト) MAC-237PB (ベージュ)		
冷暖房用インバーターマルチシステム対応天井カセット形室内ユニット仕様書 MLZ-W56PS-IN			
電源電線(分岐回路)の太さと長さ	電線径(mm) / 最大こう長(m)	発行日	図番
		2004-1-14	VLPMTM1
			副番

室内ユニット外形図 (MLZ-W56PS-IN)

吹出し開口面積
0.03 m² × 2

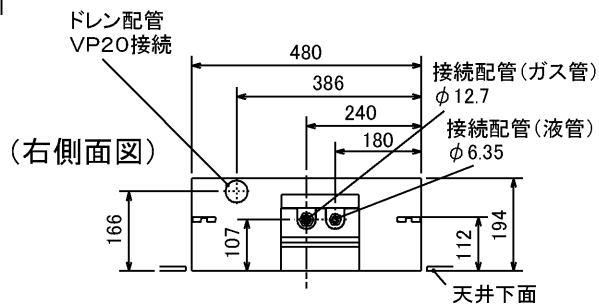


リモコン外形図

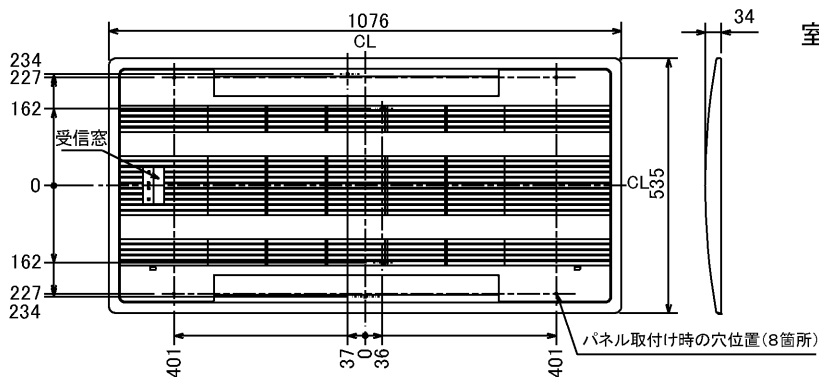


本体配管	液管	フレア接続6.35(1/4")
	ガス管	フレア接続12.7(1/2")
ドレン配管		VP20

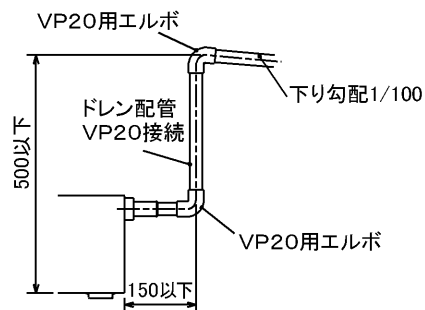
注、延長配管サイズは仕様表を参照下さい。



化粧パネル外形図 (MAC-225PW, 237PB)



室内ユニットよりドレンを立ち上げる場合の接続方法



SG92L742

* 接続可能な室外ユニットは下記を参照してください。

形 名
MXZ-68PS
MXZ-71PS
MXZ-80PS
MXZ-90PS