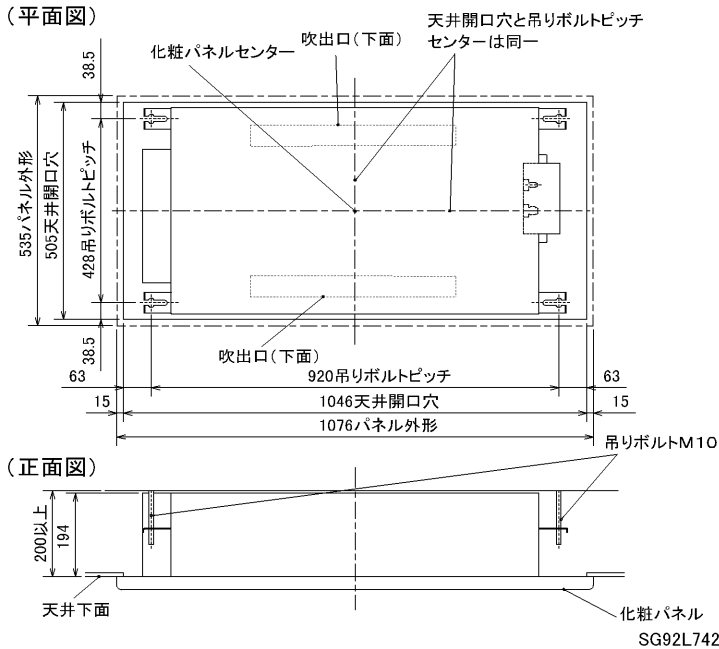
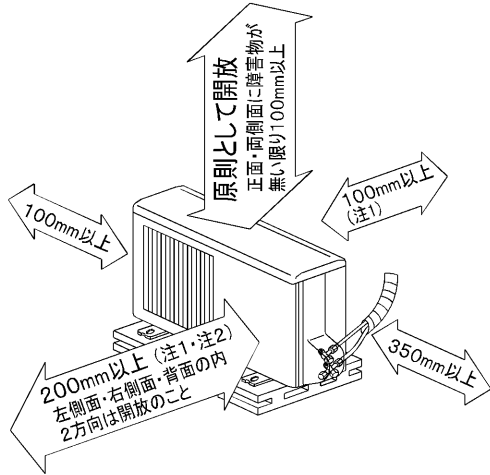


## 据付所要スペース(室内ユニット)



## 室外ユニットの周囲必要空間(基本)

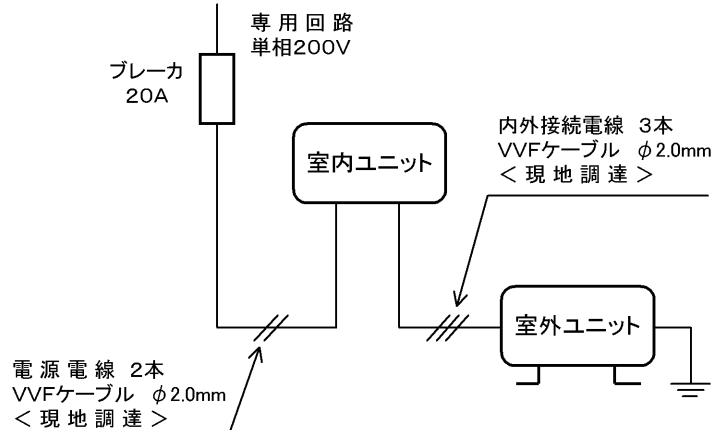


## 室外ユニットの据付上最小のスペース

- 注1) 風通しが悪くショートサイクルが起きやすい場合は、冷暖房能力及び消費電力が10%程度悪化する場合があります。吹出ガイド(別売部品)を付けると、冷暖房能力及び消費電力の改善が図れます。
- 注2) 壁に向けて吹き出すと壁が汚れる場合があります。

SG01J662

## 機外配線要領



## 仕様表

50Hz/60Hz

セット形名		MLZ-W56PS	
性能	冷房能力	定格消費電力	kW 5.6 (0.7~5.8)
		エネルギー消費効率	W 2,050 (125~2,230)
		運転電流	A 10.75
		力率	% 95
		暖房能力	kW 6.7 (0.9~9.2)
	暖房能力	定格消費電力	W 1,910 (115~3,280)
		エネルギー消費効率	— 3.51
		低温能力	kW 6.7
		低温消費電力	W 2,900
		運転電流	A 9.90 (最大 20.0)
冷・暖平均エネルギー消費効率		— 3.12	
始動電流		A 10.75	
室電	形名	MLZ-W56PS-IN	
室内ユニット	電源	単相・200V・50Hz/60Hz	
	外形寸法<H×W×D>	mm	194×973×480
	外装色	—	—
	補助電熱装置	W	—
	送風機(形式×個数)	—	ラインフローファン×2
	機外静圧	Pa(mmAq)	—
	二風量	m <sup>3</sup> /h	(冷房) 720 (暖房) 790
	運転音(強・弱・静)	dB	(冷房) 40・37・34 (暖房) 44・37・34
	送風機用電動機出力	W	18+18
	製品質量	kg	18+3.8(パネル)
ドレン接続口サイズ	mm	VP20 接続	
室電	形名	MULZ-W56PS	
室外ユニット	電源	単相・200V・50Hz/60Hz	
	外形寸法<H×W×D>	mm	550×800(+69)×285
	外装色(マンセル)	—	アイボリー (3.0Y 7.8/1.1)
	圧形式×個数	—	全密閉×1
	縮呼称出力	W	1,300
	機始動方式	—	直入
	二送風機(形式×個数)	—	プロペラファン×1
	風量	m <sup>3</sup> /h	(冷房) 1,710 (暖房) 2,010
	運転音	dB	(冷房) 50 (暖房) 54
	送風機用電動機出力	W	50
送風機用保護装置	—	電流検知(DCモーター用)・回転速度検知	
製品質量	kg	39	
共通事項	冷媒(種類, 封入量)	kg	R410A, 1.50
延長配管	許容値	m	配管長 20・高低差 10
	液管外径	mm	φ6.35 (1/4")
	ガス管外径	mm	φ12.7 (1/2")

1. 運転特性は JIS C 9612 の条件で運転した場合の数値です。  
 定格冷房能力(室内側: 27.0°C[DB], 19.0°C[WB], 外気温度: 35.0°C[DB], 24.0°C[WB])  
 定格暖房能力<標準>(室内側: 20.0°C[DB], 外気温度: 7.0°C[DB], 6.0°C[WB])  
 <低温>(室内側: 20.0°C[DB], 外気温度: 2.0°C[DB], 1.0°C[WB])  
 延長配管5m(相当長), 高低差0m
2. 運転音測定条件: 無響室, Aスケール, JIS C 9612 によります。
3. 本仕様書は予告なく変更することがあります。
4. 指定なき数字の単位は, mmとします。
5. 室外ユニット外形寸法中( )内の寸法は, サービスパネルの突出し寸法を示しています。

主要別売部品 化粧パネル MAC-225PW (ホワイト) MAC-237PB (ベージュ)

**三菱電機株式会社**

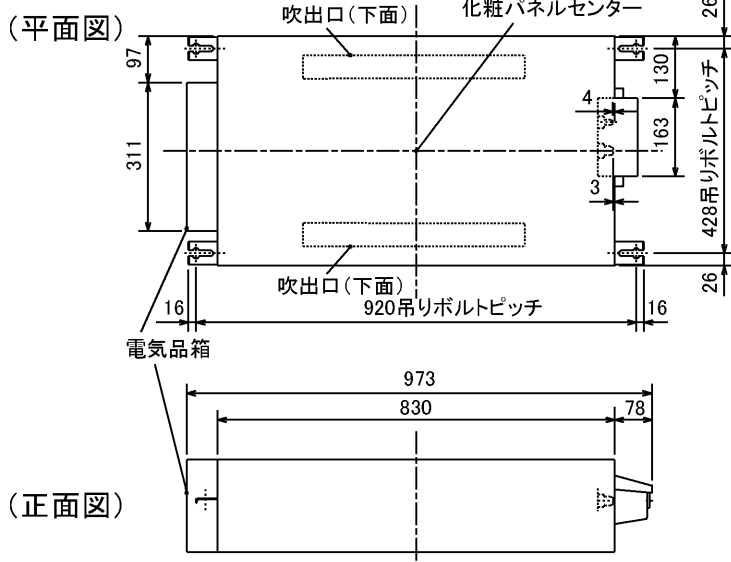
冷暖房用天井カセット形エアコン仕様書

**MLZ-W56PS**

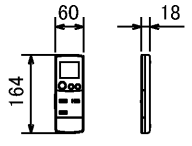
電源電線(分岐回路)の太さと長さ	電線径(mm) / 最大こう長(m)	φ2.0/17	発行日	2003-12-19	図番	VLPMTZ1	副番	
------------------	--------------------	---------	-----	------------	----	---------	----	--

# 室内ユニット外形図 (MLZ-W56PS-IN)

吹出し開口面積  
0.03 m<sup>2</sup> × 2

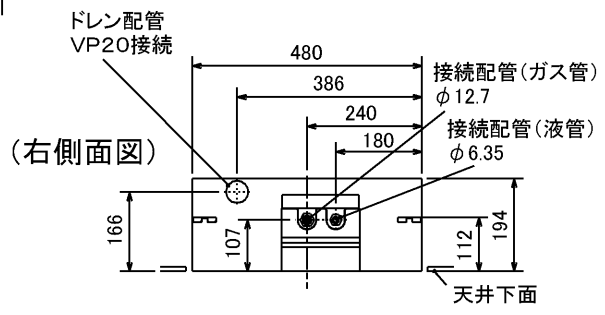


## リモコン外形図

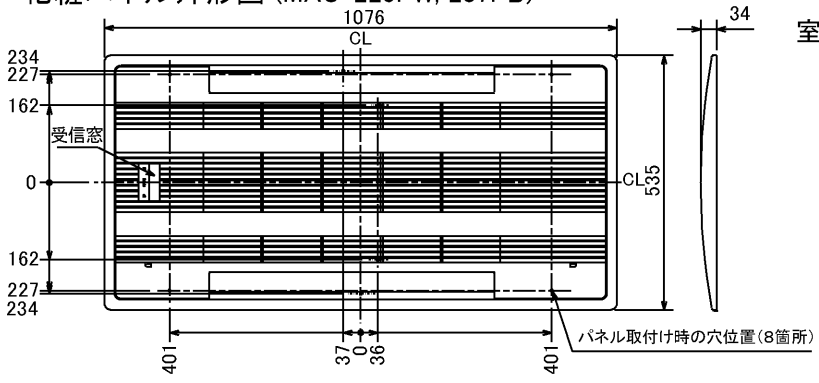


本体配管	液管	フレア接続6.35(1/4")
	ガス管	フレア接続12.7(1/2")
ドレン配管		VP20

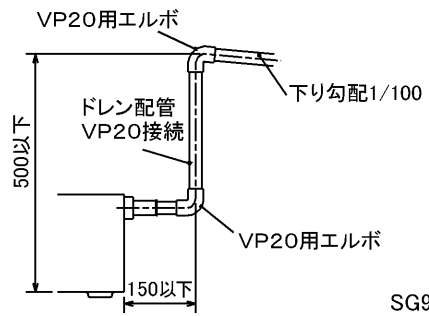
注、延長配管サイズは仕様表を参照下さい。



## 化粧パネル外形図 (MAC-225PW, 237PB)



## 室内ユニットよりドレンを立ち上げる場合の接続方法

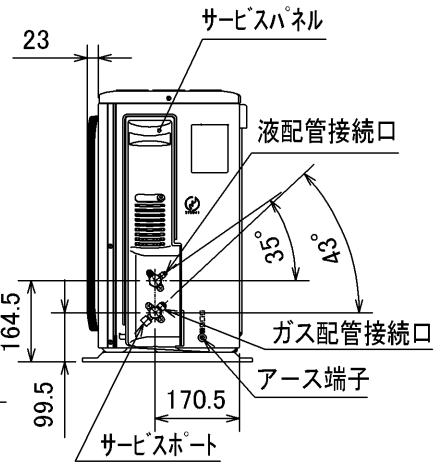
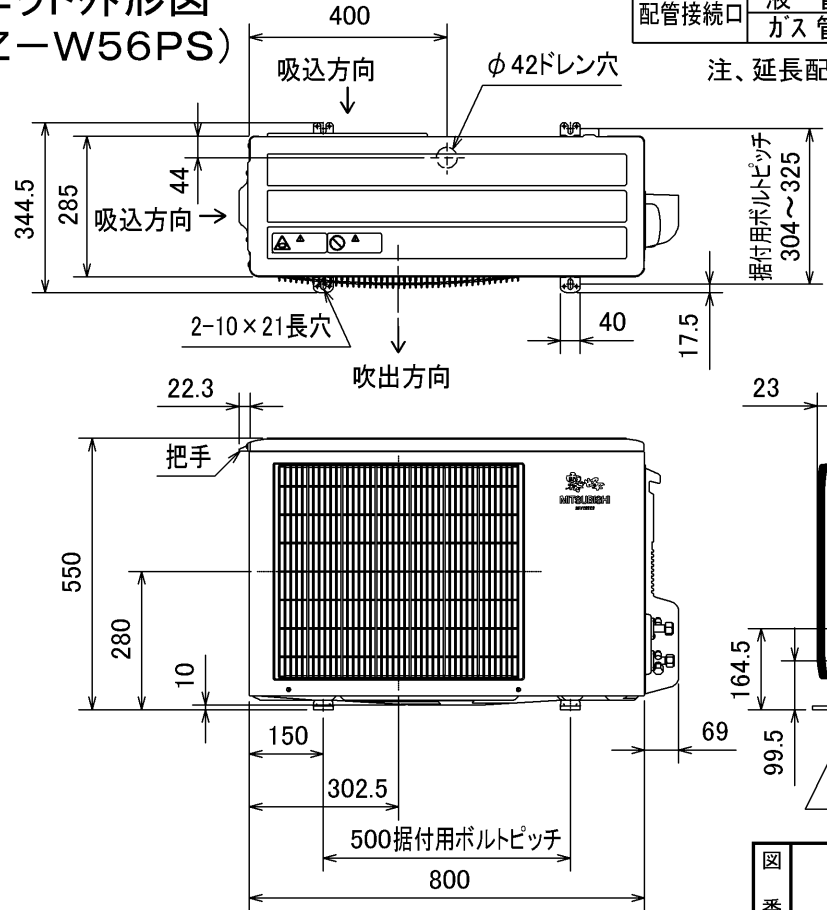


SG92L742

# 室外ユニット外形図 (MULZ-W56PS)

配管接続口	液管	フレア接続 6.35(1/4")
	ガス管	フレア接続 12.7(1/2")

注、延長配管サイズは仕様表を参照下さい。



図番	VLPMTZ2	副番	A
----	---------	----	---

SG01J662