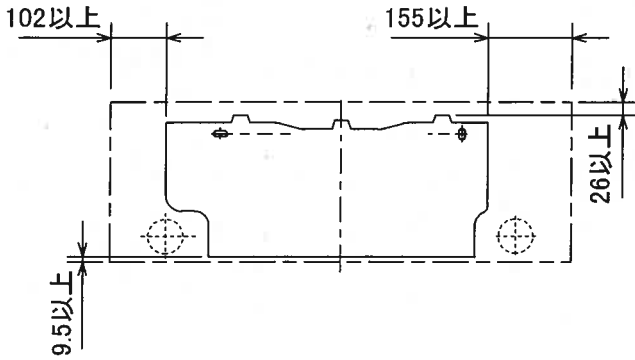


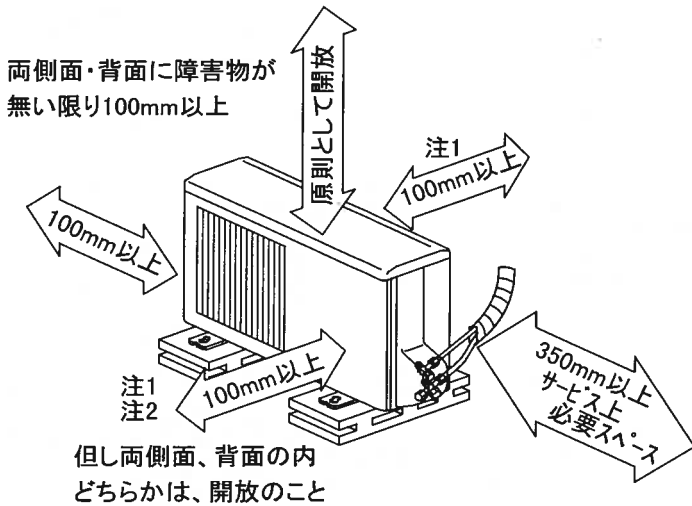
据付所要スペース(室内ユニット)



左配管、右配管時(スペース使用時)は
93以上

SG01L258

室外ユニットの周囲必要空間(基本)

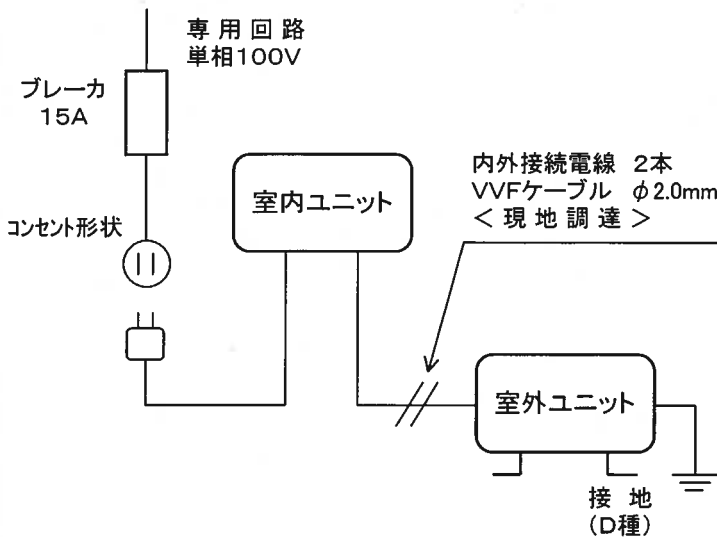


室外ユニットの据付上最小スペース

- 注1) 風通しの悪い所では前面または背面に200mm以上のスペースをあけてください。
- 注2) 壁に向けて吹き出すと壁が汚れる場合があります。

DG01N601

機外配線要領



仕様表

50Hz/60Hz

セット形名

MS-208-W

性能	冷房能力	冷房能力	kW	1.8 / 2.0
		定格消費電力	W	490 / 575
		運転電流	A	5.4 / 5.8
		効率	%	90/99
		始動電流	A	35/31
室内ユニット	電源	形名	MS-208-W	
		電	単相・100V・50Hz/60Hz	
		外形寸法(H×W×D)	mm	275×815×183
		外装色	-	ホワイト
		補助電熱装置	W	-
		送風機(形式×個数)	-	ラインフローファン×1
		機外静圧	Pa(mmAq)	-
		風量	m ³ /h	480
		運転音(強・中・弱)	dB	36/36・31/31・27/27
		送風機用電動機出力	W	19
製品質量	kg	8		
ドレン接続口サイズ	mm	φ16(外径)		
室外ユニット	電源	形名	MU-208	
		電	単相・100V・50Hz/60Hz	
		外形寸法(H×W×D)	mm	540×710×255
		外装色(マンセル)	-	アイボリー(5.6Y 8.0/0.5)
		圧形式×個数	-	全密閉×1
		縮呼称出力	W	550
		機始動方式	-	直入
		送風機(形式×個数)	-	プロペラファン×1
		風量	m ³ /h	1,680
		運転音	dB	43/43
送風機用電動機出力	W	20		
送風機用保護装置	-	温度ヒューズ内蔵		
製品質量	kg	26		
共通事項	冷媒(種類, 封入量)	kg	R-22, 0.83	
		許容値	m	配管長 10・高低差 5
		延長配管	液管外径	mm
		ガス管外径	mm	φ9.52(3/8")

1. 運転特性は JIS C 9612 の条件で運転した場合の数値です。
 定格冷房能力(室内側: 27.0°C[DB], 19.0°C[WB], 外気温度: 35.0°C[DB], 24.0°C[WB])
 定格暖房能力<標準>(室内側: 20.0°C[DB], 外気温度: 7.0°C[DB], 6.0°C[WB])
 <低温>(室内側: 20.0°C[DB], 外気温度: 2.0°C[DB], 1.0°C[WB])
 延長配管5m(相当長), 高低差0m
2. 運転音測定条件: 無響室, Aスケール, JIS C 9612 に依ります。
3. 本仕様書は予告なく変更することがあります。
4. 指定なき数字の単位は、mmとします。

三菱電機株式会社

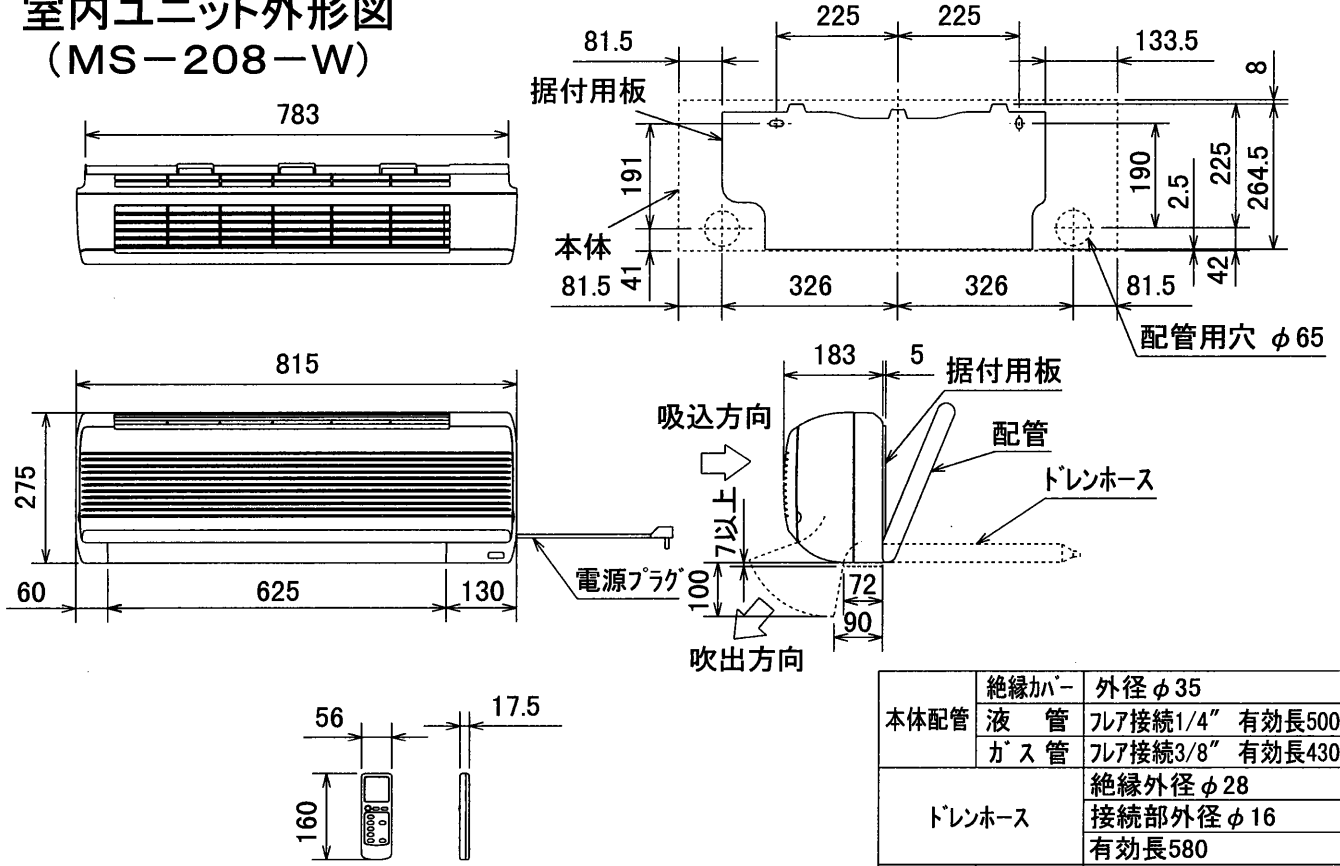
冷房専用壁掛形ルームエアコン仕様書

MS-208-W

電源電線(分岐回路)の太さと長さ	電線径(mm) / 最大こう長(m)	φ1.6/7	φ2.0/11	φ2.6/19
------------------	--------------------	--------	---------	---------

発行日	2002-7-10	図番	VS8DCR1	副番	C
-----	-----------	----	---------	----	---

室内ユニット外形図 (MS-208-W)

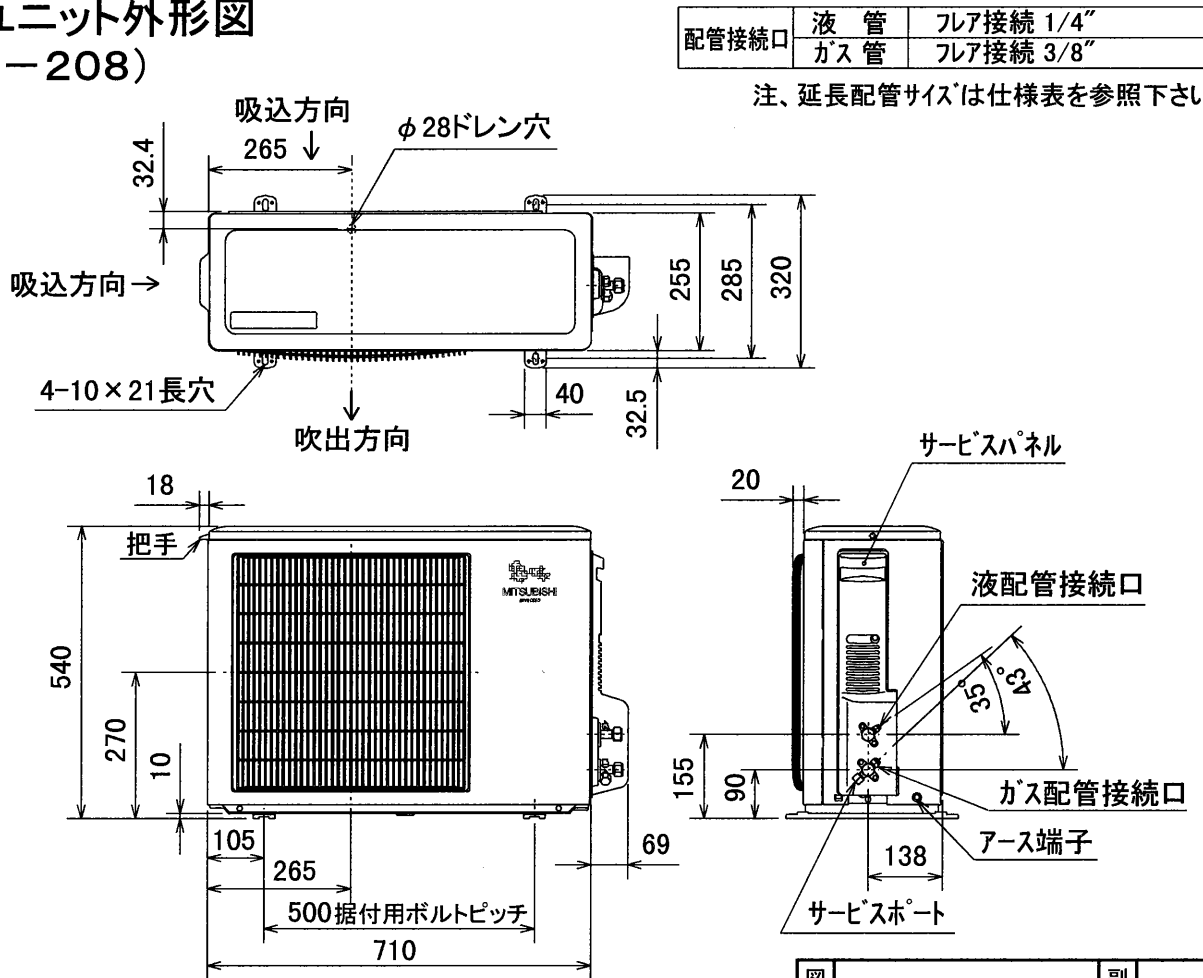


本体配管	絶縁カバー	外径 φ35
	液管	フレア接続 1/4" 有効長500
ドレンホース	ガス管	フレア接続 3/8" 有効長430
		絶縁外径 φ28 接続部外径 φ16 有効長580
電源コード	右出し寸法	1800
	左出し寸法	1150

SG01L258

注、延長配管サイズは仕様表を参照下さい。

室外ユニット外形図 (MU-208)



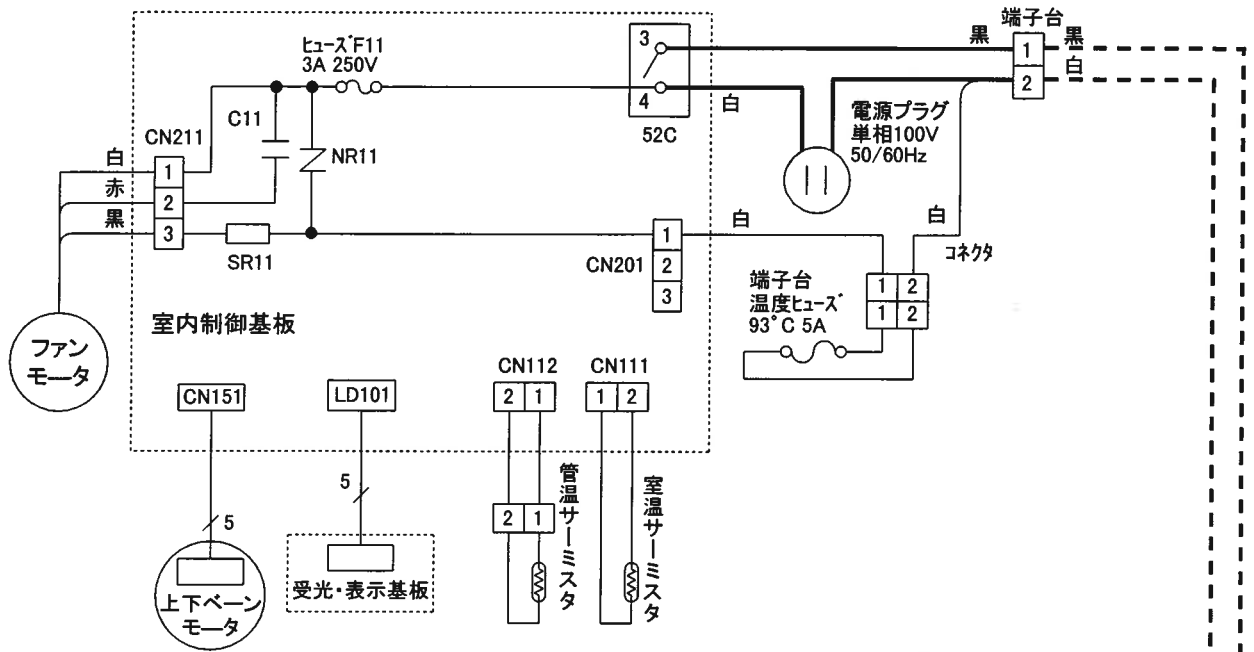
配管接続口	液管	フレア接続 1/4"
	ガス管	フレア接続 3/8"

注、延長配管サイズは仕様表を参照下さい。

DG01N601

図番	VS8DCR2	副番	
----	---------	----	--

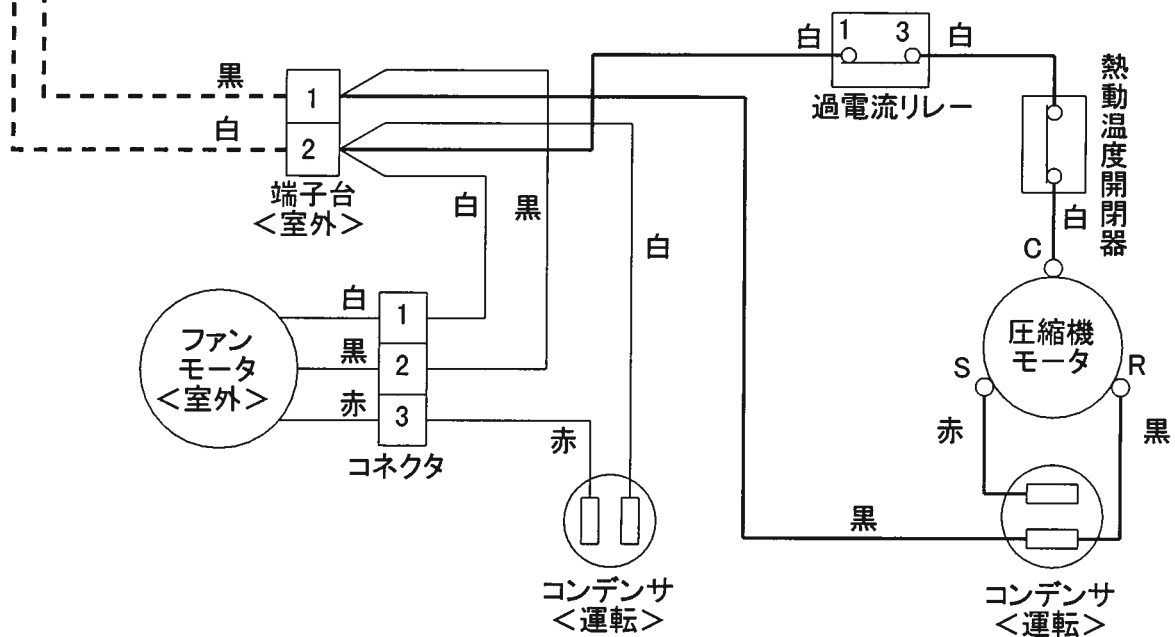
MS-208形 三菱ルームエアコン電気配線図



DG79N960H01

注1. - - - - は現地配線を示します。

MU-208形 三菱ルームエアコン電気配線図



SG79B096H01

注1. - - - - は現地配線を示します。

図番	DA01U260	副番	
----	----------	----	--