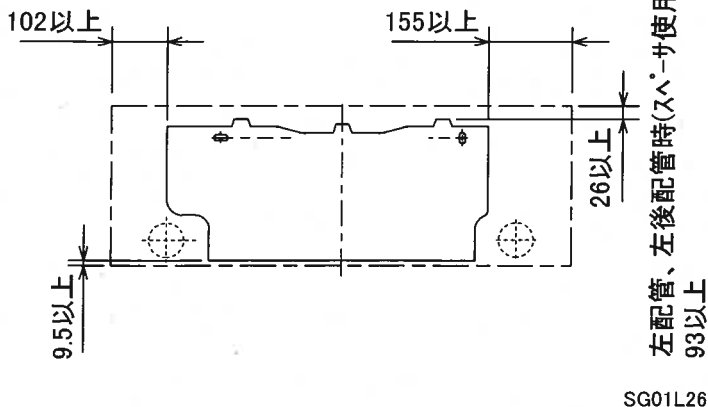
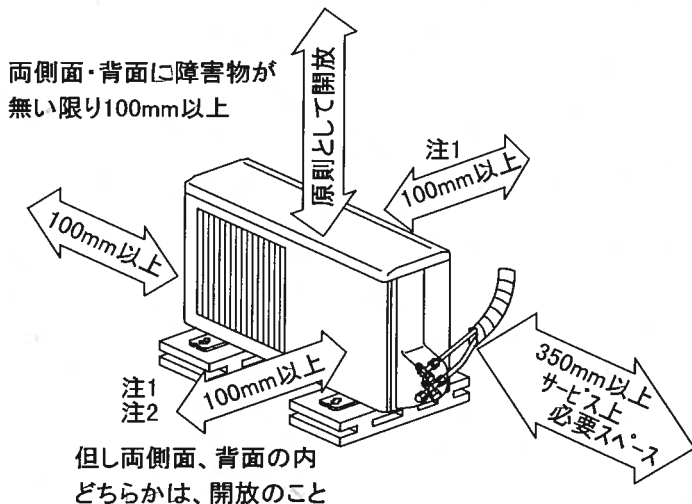


据付所要スペース(室内ユニット)



室外ユニットの周囲必要空間(基本)

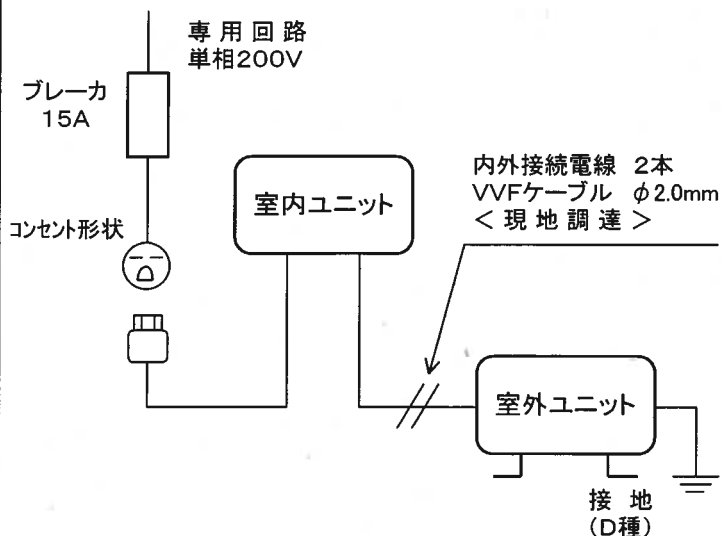


室外ユニットの据付上最小スペース

注1) 風通しの悪い所では前面または背面に200mm以上のスペースをあけてください。

注2) 壁に向けて吹き出すと壁が汚れる場合があります。

機外配線要領



仕様表 50Hz/60Hz

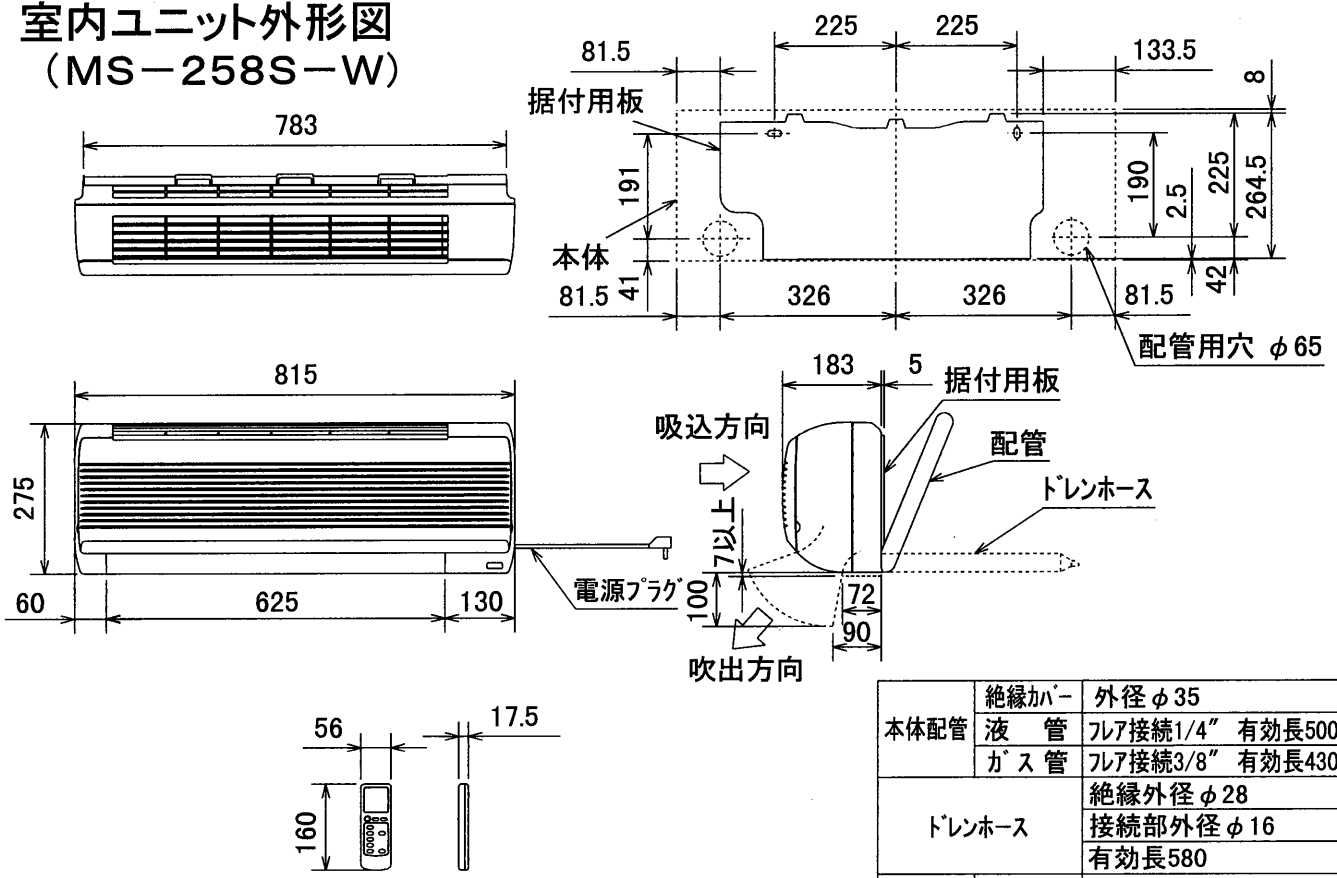
セット形名		MS-258S-W	
性能	冷房能力	kW	2.2 / 2.5
	定格消費電力	W	640 / 760
	運転電流	A	3.55 / 3.85
	力率	%	90/98
	始動電流	A	20/19
室内ユニット	形名	MS-258S-W	
	電源	単相・200V・50Hz/60Hz	
	外形寸法<H×W×D>	mm	275×815×183
	外装色	-	ホワイト
	補助電熱装置	W	-
	送風機(形式×個数)	-	ラインフローファン×1
	機外静圧	Pa(mmAq)	-
	風量	m ³ /h	480
	運転音(強・中・弱)	dB	36/36・31/31・27/27
	送風機用電動機出力	W	19
製品質量	kg	8	
ドレン接続口サイズ	mm	φ16(外径)	
室外ユニット	形名	MU-258S	
	電源	単相・200V・50Hz/60Hz	
	外形寸法<H×W×D>	mm	540×710×255
	外装色(マンセル)	-	アイボリー(5.6Y 8.0/0.5)
	圧形式×個数	-	全密閉×1
	縮呼称出力	W	650
	機始動方式	-	直入
	送風機(形式×個数)	-	プロペラファン×1
	風量	m ³ /h	1,680
	運転音	dB	44/44
送風機用電動機出力	W	20	
送風機用保護装置	-	温度ヒューズ内蔵	
製品質量	kg	26	
共通事項	冷媒(種類, 封入量)	kg	R-22, 0.8
	延長配管	許容値	m 配管長 10・高低差 5
		液管外径	mm φ6.35(1/4")
		ガス管外径	mm φ9.52(3/8")
<p>1. 運転特性は JIS C 9612 の条件で運転した場合の数値です。 定格冷房能力(室内側: 27.0°C[DB], 19.0°C[WB], 外気温度: 35.0°C[DB], 24.0°C[WB]) 定格暖房能力<標準>(室内側: 20.0°C[DB], 外気温度: 7.0°C[DB], 6.0°C[WB]) <低温>(室内側: 20.0°C[DB], 外気温度: 2.0°C[DB], 1.0°C[WB]) 延長配管5m(相当長), 高低差0m</p> <p>2. 運転音測定条件: 無響室, Aスケール, JIS C 9612 によります。</p> <p>3. 本仕様書は予告なく変更することがあります。</p> <p>4. 指定なき数字の単位は、mmとします。</p>			
<h2>三菱電機株式会社</h2>			
<h3>冷房専用壁掛形ルームエアコン仕様書</h3> <h2>MS-258S-W</h2>			
発行日	2002-7-10	図番	VS8DBR1
		副番	C

電源電線(分岐回路)の太さと長さ	電線径(mm) / 最大こう長(m)	φ 1.6/14	φ 2.0/23	φ 2.6/39
------------------	--------------------	----------	----------	----------

DG01N601

SG01L261

室内ユニット外形図 (MS-258S-W)

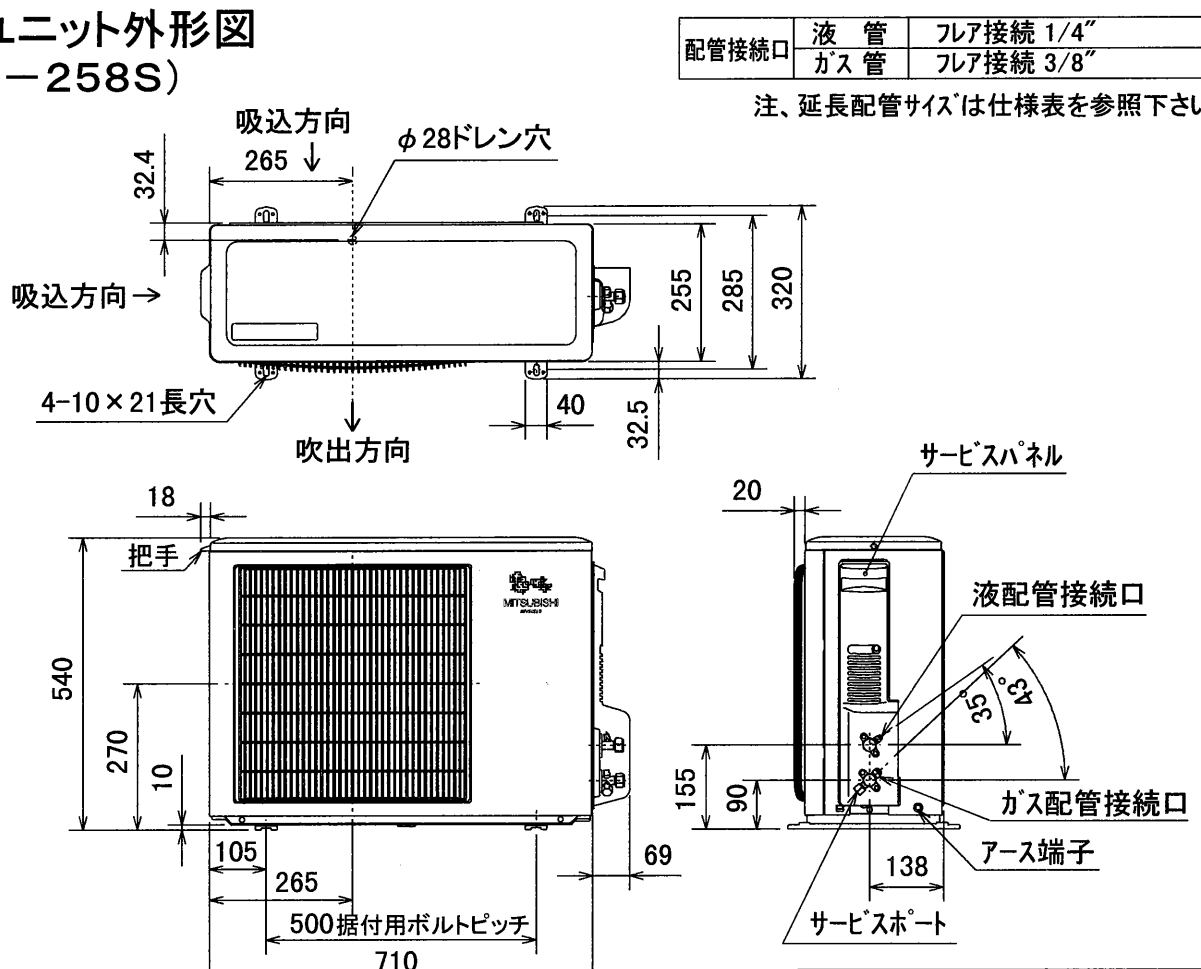


本体配管	絶縁カバー	外径φ35
	液管	フレア接続1/4" 有効長500
	ガス管	フレア接続3/8" 有効長430
ドレンホース	絶縁外径	φ28
	接続部外径	φ16
	有効長	580
電源コード	右出し寸法	1300
	左出し寸法	650

SG01L261

注、延長配管サイズは仕様表を参照下さい。

室外ユニット外形図 (MU-258S)



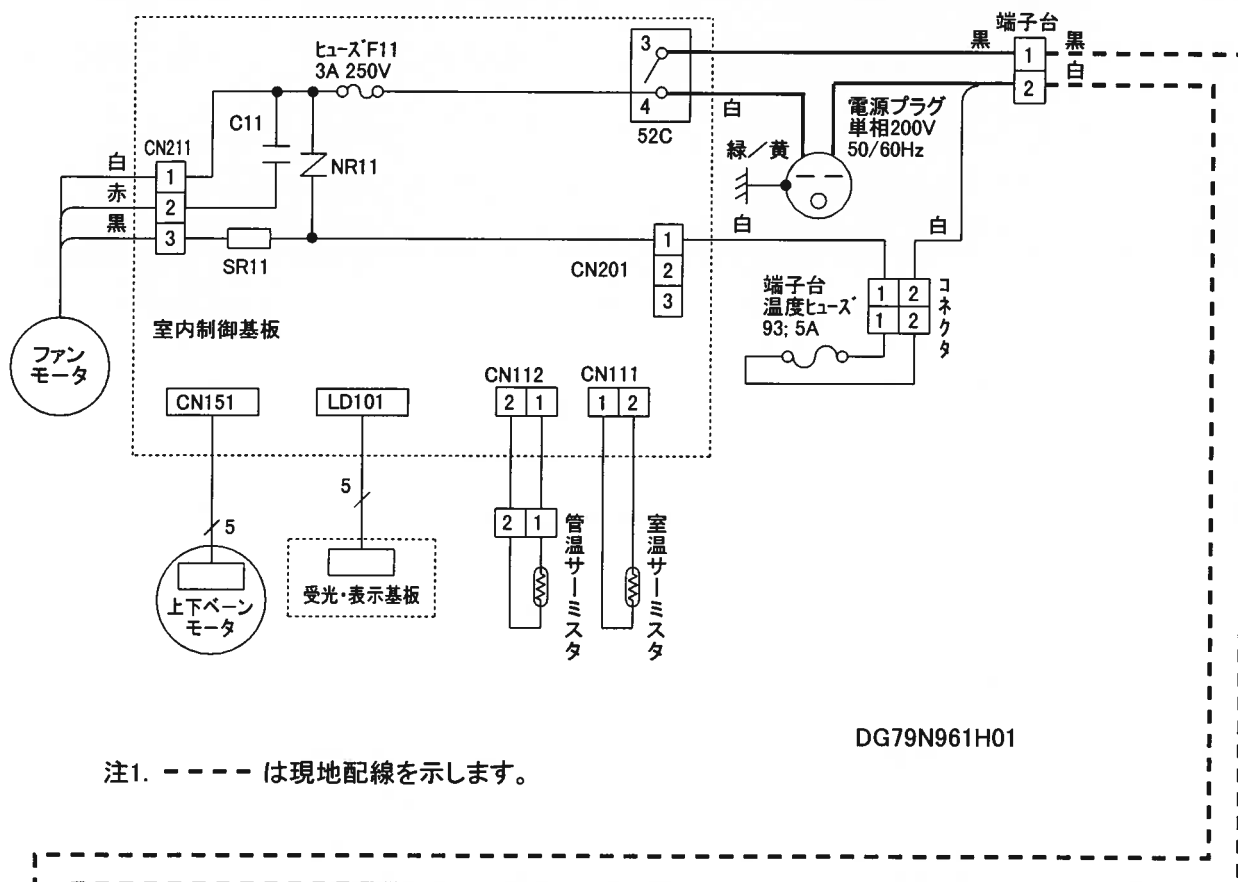
配管接続口	液管	フレア接続 1/4"
	ガス管	フレア接続 3/8"

注、延長配管サイズは仕様表を参照下さい。

DG01N601

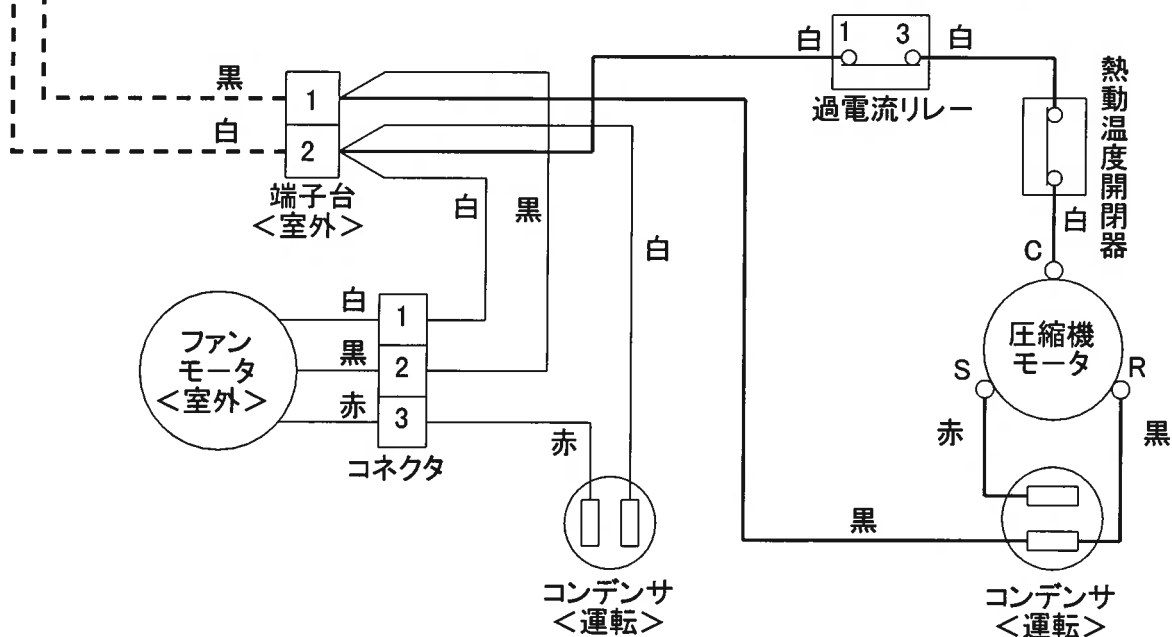
図番	VS8DBR2	副番	
----	---------	----	--

MS-258S形 三菱ルームエアコン電気配線図



DG79N961H01

MU-258S形 三菱ルームエアコン電気配線図



SG79B096H01