

三菱融雪用温水ヒートポンプユニット用別売部品仕様書

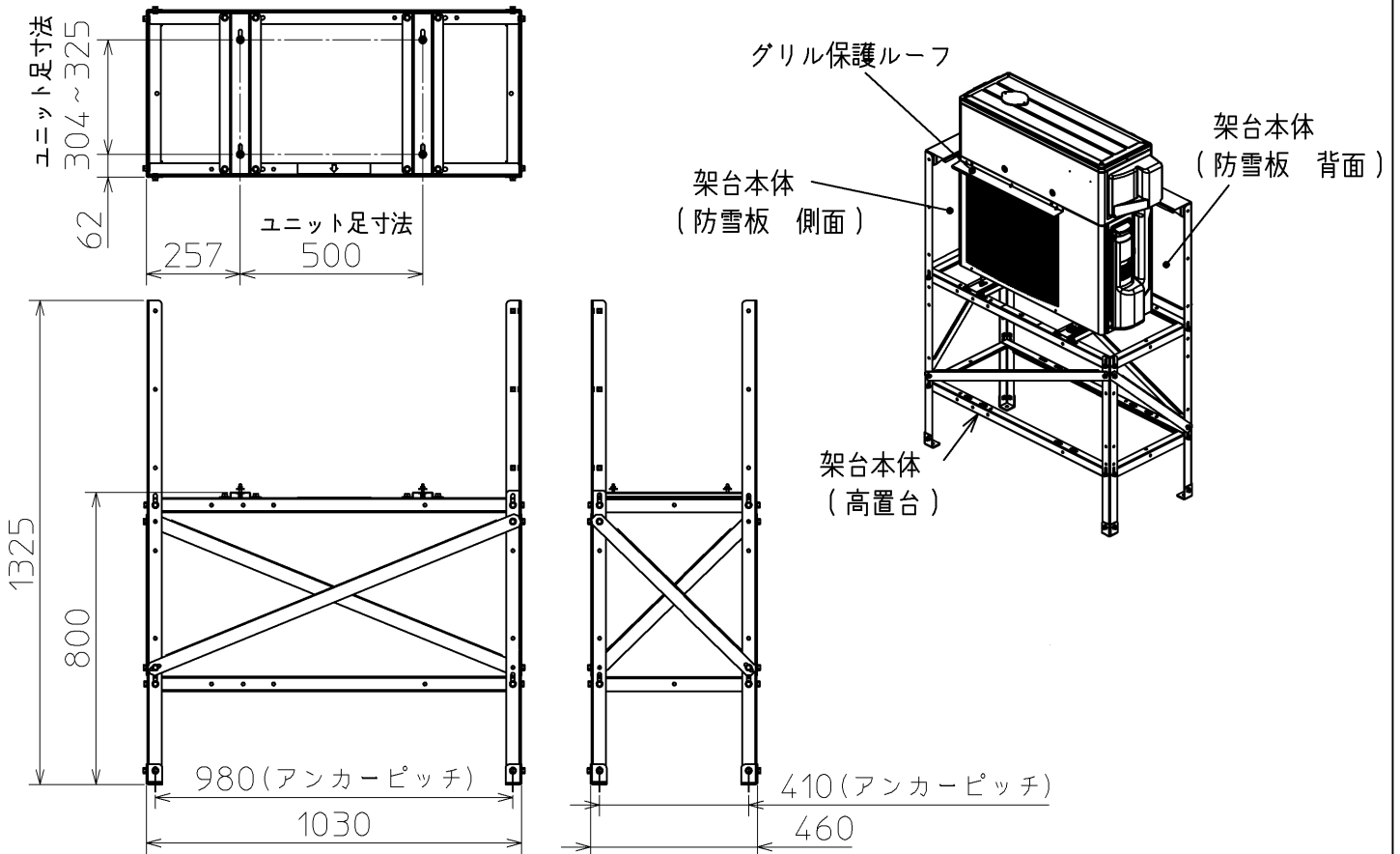
品名	防雪架台(高置台)	形名	MSC-002KD
	防雪架台(防雪板)		MSC-003KD

1.仕様

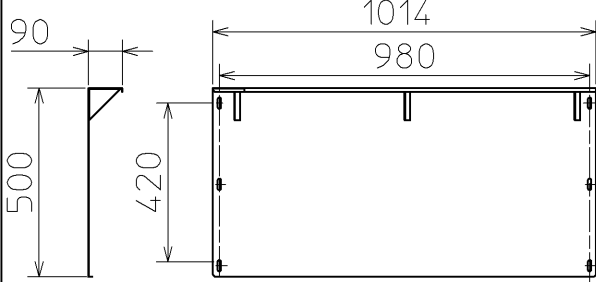
項目	内容
色(マンセルNo.)	5.6Y 8.0/0.5
表面処理	ポリエステル樹脂塗装
材質	合金化溶融亜鉛メッキ鋼板
質量	22kg

2.外形図

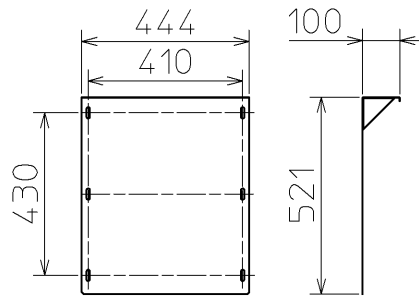
1. 架台本体(高置台)



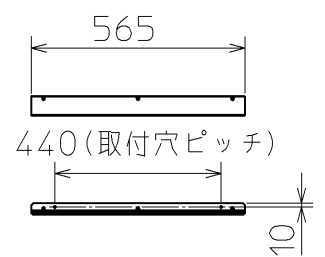
2. 架台本体(防雪板 背面)



3. 架台本体(防雪板 側面)



4. グリル保護ルーフ



三菱融雪用温水ヒートポンプユニット用別売部品仕様書

形名 MSC-002KD
MSC-003KD



三菱電機株式会社

第3角法
単位:mm

作成日
2007-04-28

図
番

DK01B374

副番