

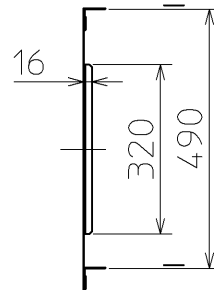
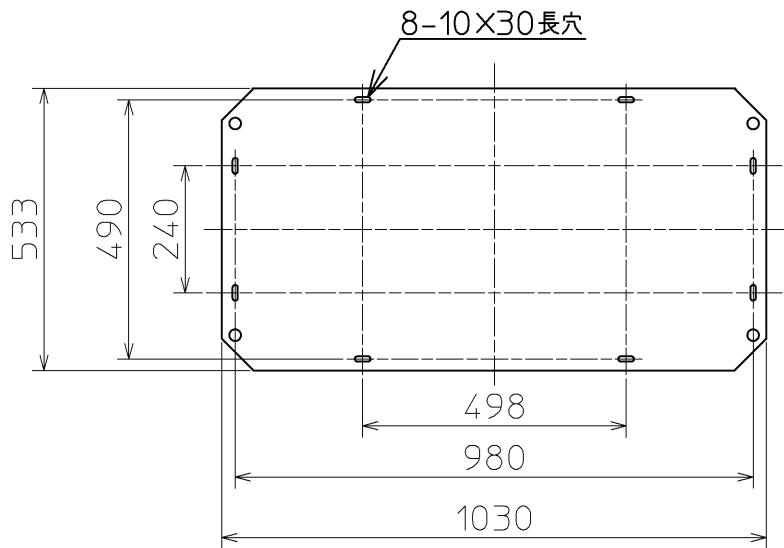
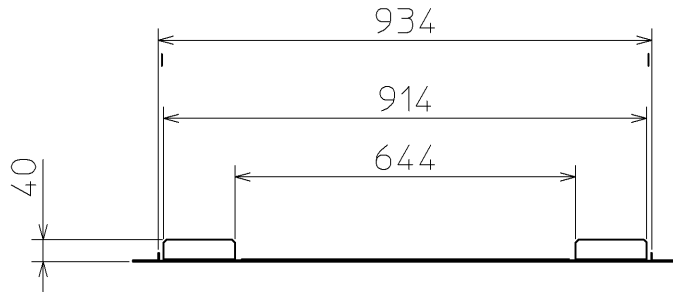
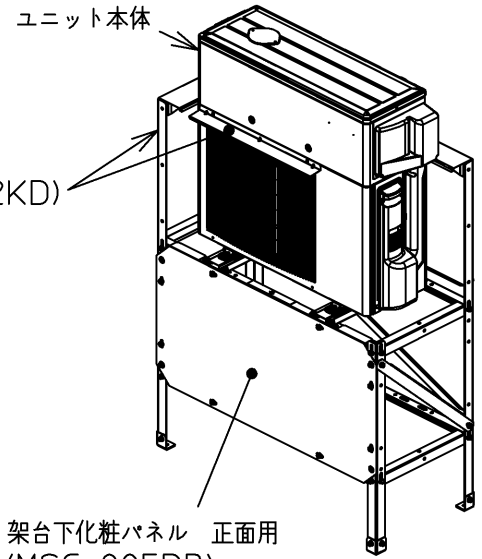
三菱融雪用温水ヒートポンプユニット用別売部品仕様書

品名	架台下化粧パネル 正面用	形名	MSC-005DB
----	--------------	----	-----------

1.仕様

項目		内容
外装	色(マンセルNo.)	5.6Y 8.0/0.5
	表面処理	ポリエステル樹脂塗装
	材質	合金化溶融亜鉛メッキ鋼板
質量		5kg

2.外形図



三菱融雪用温水ヒートポンプユニット用別売部品仕様書		形名	MSC-005DB
---------------------------	--	----	-----------

 三菱電機株式会社	第3角法 単位:mm	作成日 2007-04-28	図番 DK01B375	副番
--	---------------	-------------------	----------------	----