

# 三菱融雪用温水ヒートポンプユニット別売部品仕様書

品名

防雪架台用吹込防止カバー

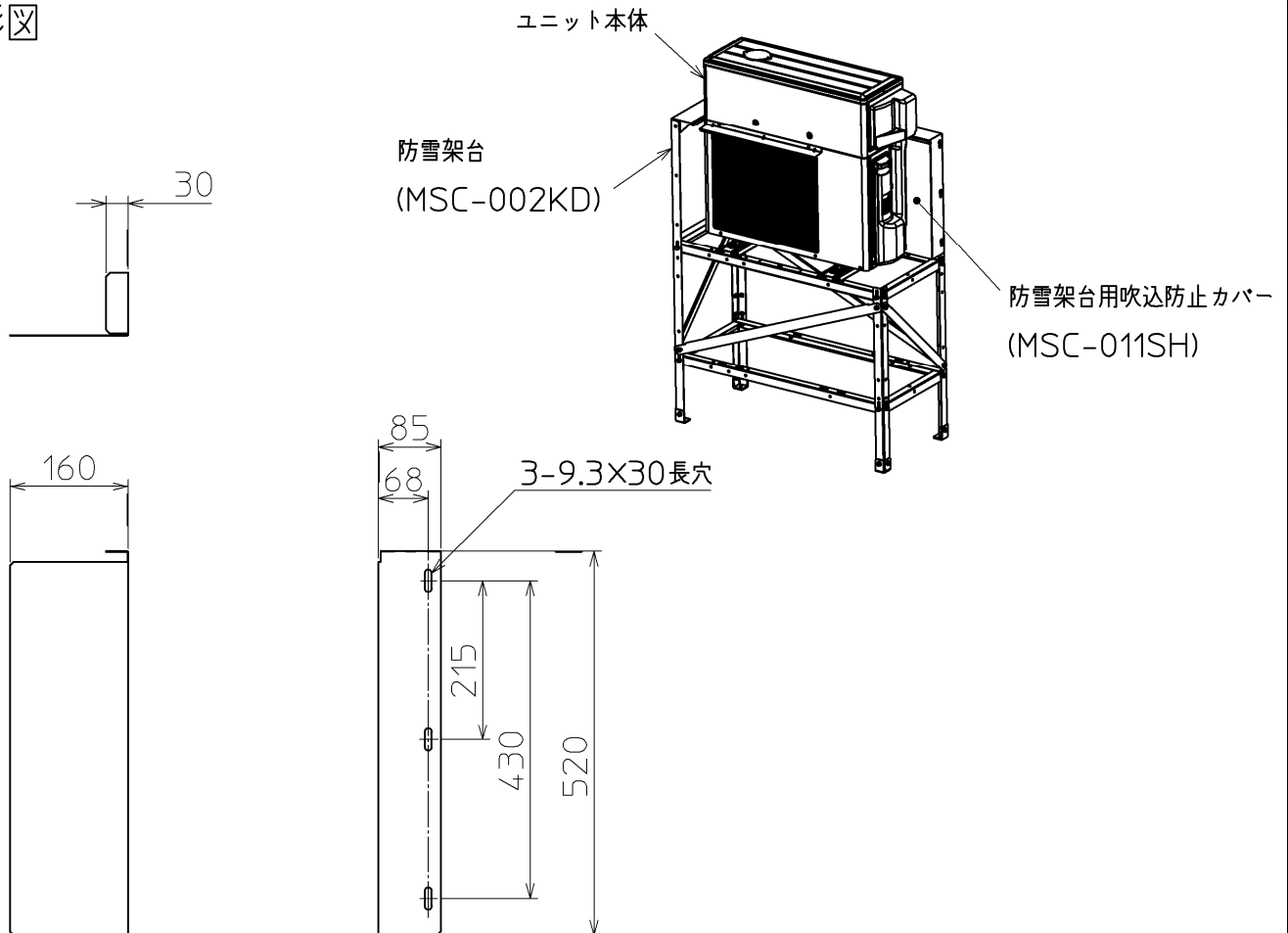
形名

MSC-011SH

## 1.仕様

項目		内容
外装	色(マンセルNo.)	5.6Y 8.0/0.5
	表面処理	ポリエステル樹脂塗装
	材質	合金化溶融亜鉛メッキ鋼板
数量		1枚
質量		0.8kg

## 2.外形図



三菱融雪用温水ヒートポンプユニット別売部品仕様書

形名

MSC-011SH



三菱電機株式会社

第3角法  
単位:mm

作成日  
2008-6-9

図  
番

DK01B425

副番