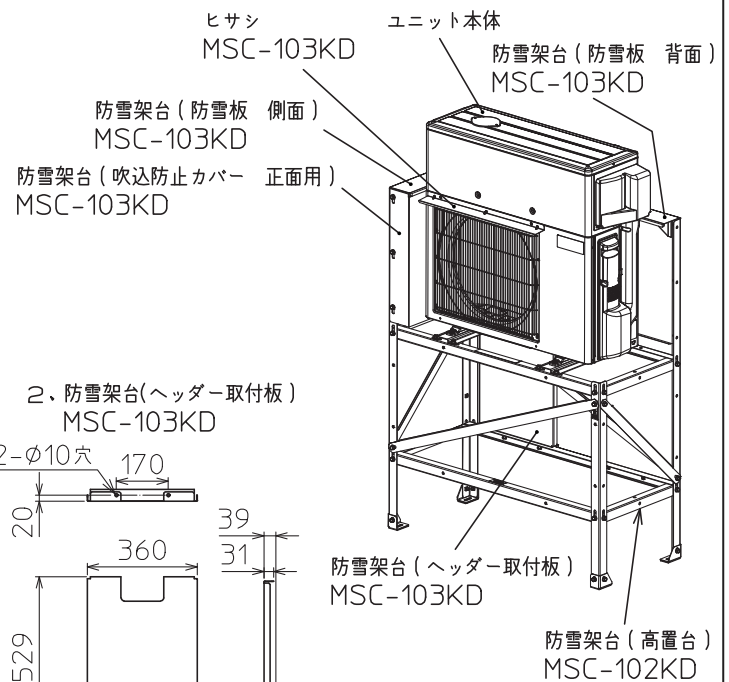


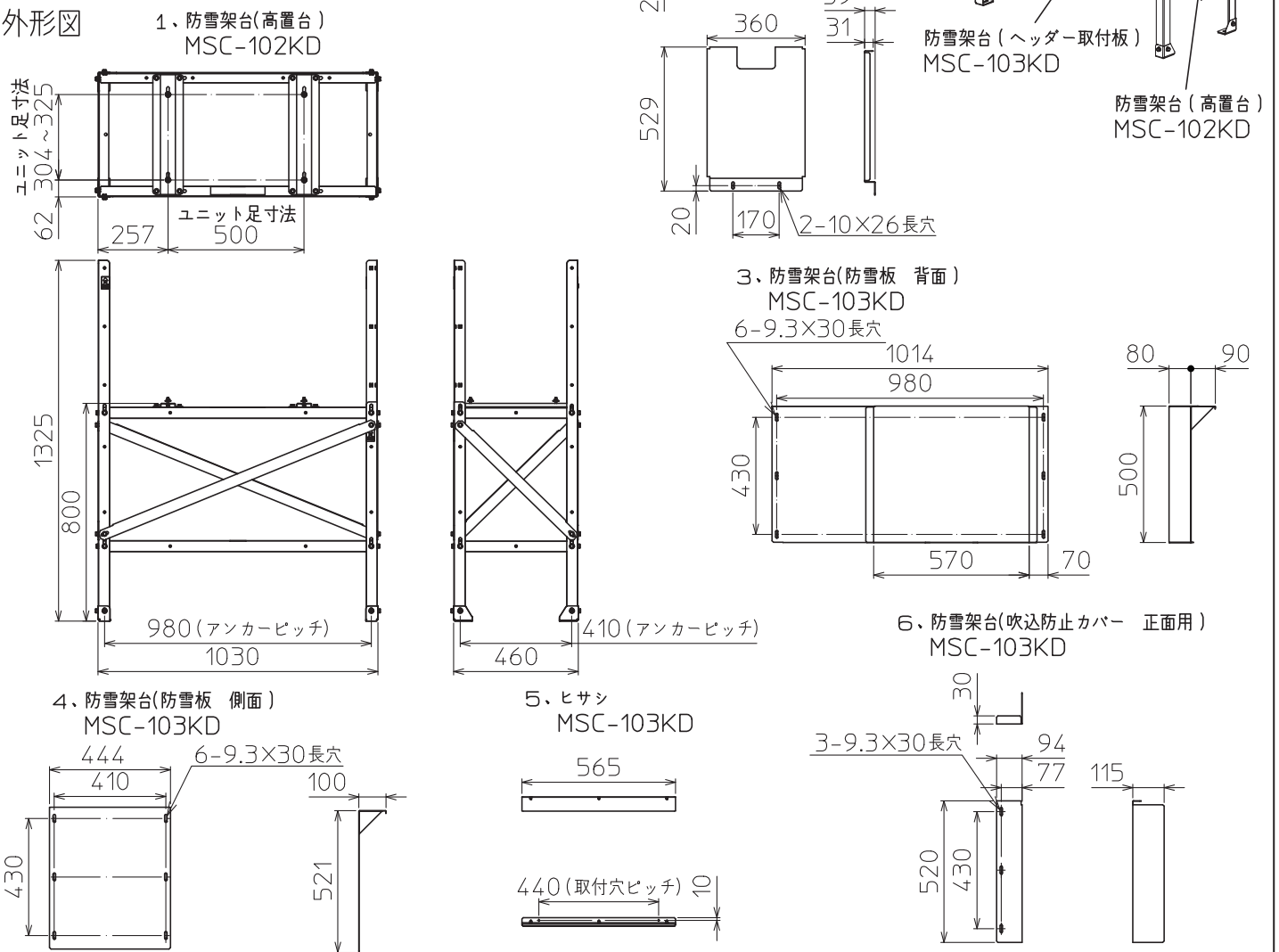
# 三菱電機融雪用温水ヒートポンプユニット別売部品仕様書

品名	防雪架台 (高置台)	形名	MSC-102KD
	防雪架台 (防雪板)		MSC-103KD

1.仕様	項目	内容	
外装	色(マンセルNo.)	5.6Y 8.0/0.5	
	表面処理	ポリエステル樹脂塗装	
	材質	合金化溶融亜鉛メッキ鋼板	
付属品	M8×16 ボルト	86本	
	M6×25 ボルト	4本	
	M8 ワッシャー/ナット	各8個	
	M6 ワッシャー/ナット	各4個	
	ドリルネジ	5本	
	シールテープ	1個	
質量	27.5kg		



## 2.外形図



三菱電機融雪用温水ヒートポンプユニット別売部品仕様書		形名	MSC-102KD MSC-103KD
三菱電機株式会社	第3角法	作成日	DK01B800
	単位:mm	2014-8-6	
		副番	