

三菱電機融雪用温水ヒートポンプユニット別売部品仕様書

品名

防雪架台用吹込防止カバー

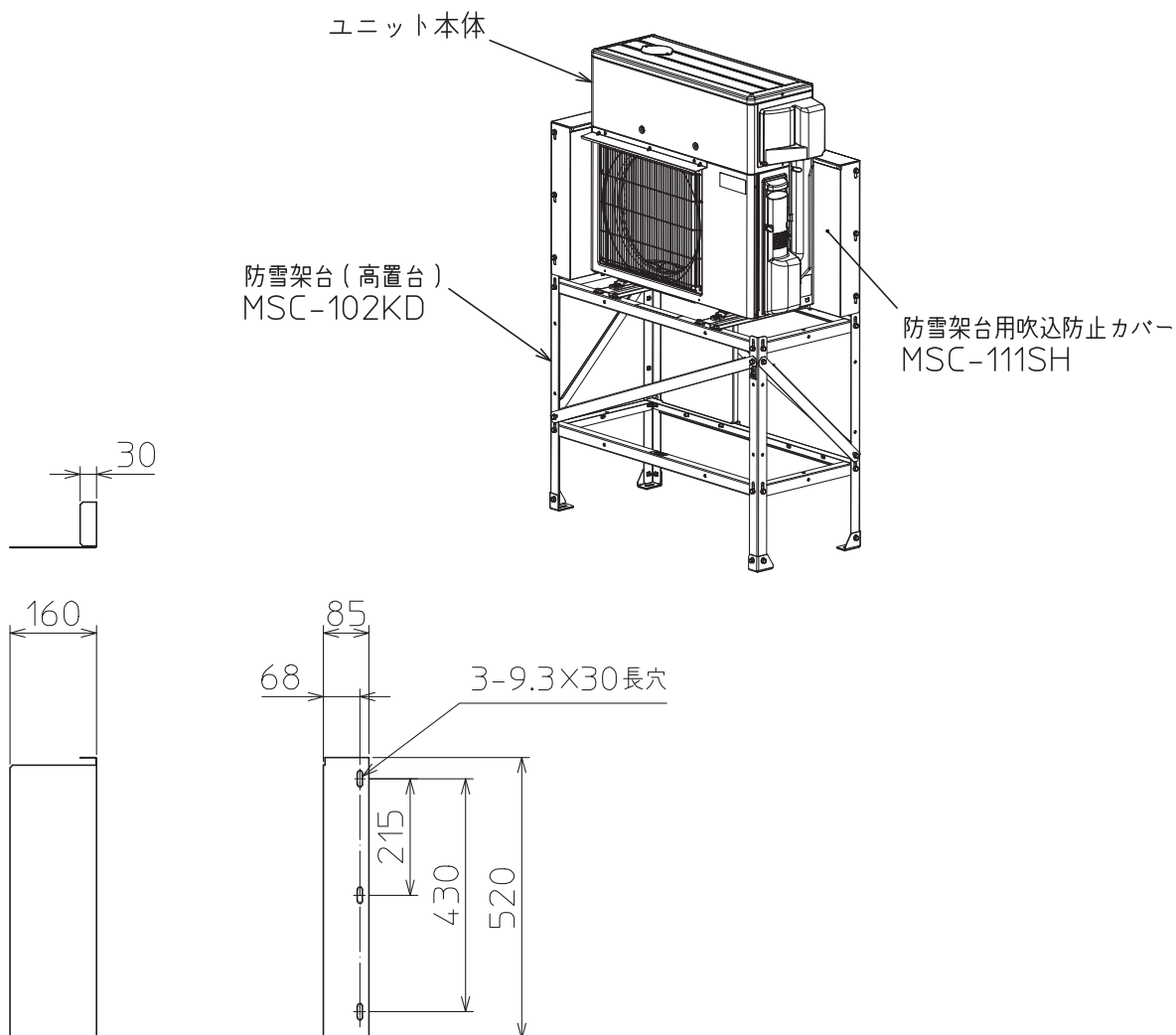
形名

MSC-111SH

1.仕様

項 目		内 容	
外装	色(マンセルNo.)	5.6Y 8.0/0.5	
	表面処理	ポリエステル樹脂塗装	
	材質	合金化溶融亜鉛メッキ鋼板	
数 量		1枚	
付 属 品	M8×16 ボルト	3本	
	シールテープ	1個	
質 量		1.0kg	

2.外形図



三菱電機融雪用温水ヒートポンプユニット別売部品仕様書

形名

MSC-111SH

三菱電機株式会社

第3角法
単位:mm

作成日
2014-8-6

図
番

DK01B804

副番