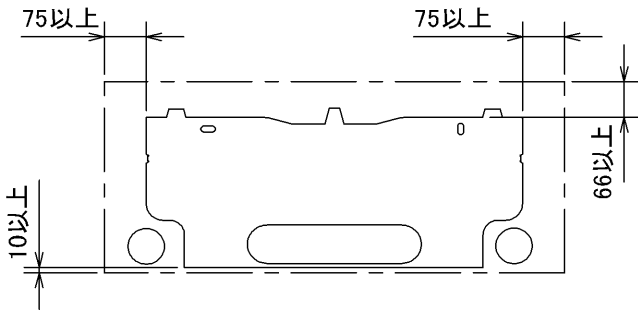


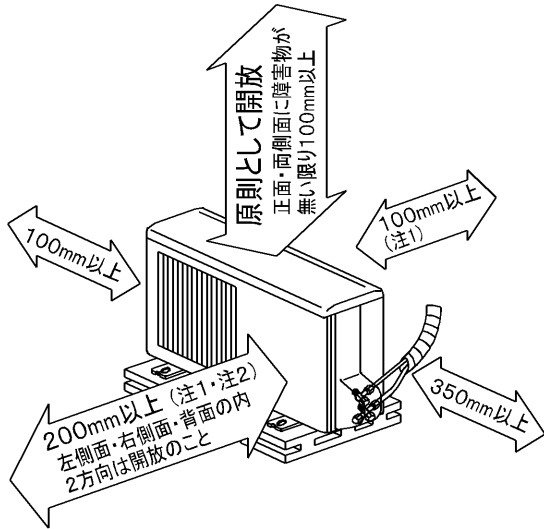
据付所要スペース(室内ユニット)



左、左後、左下配管時(スペースサーサー使用時)の場合
115以上

DK01C146

室外ユニットの周囲必要空間(基本)



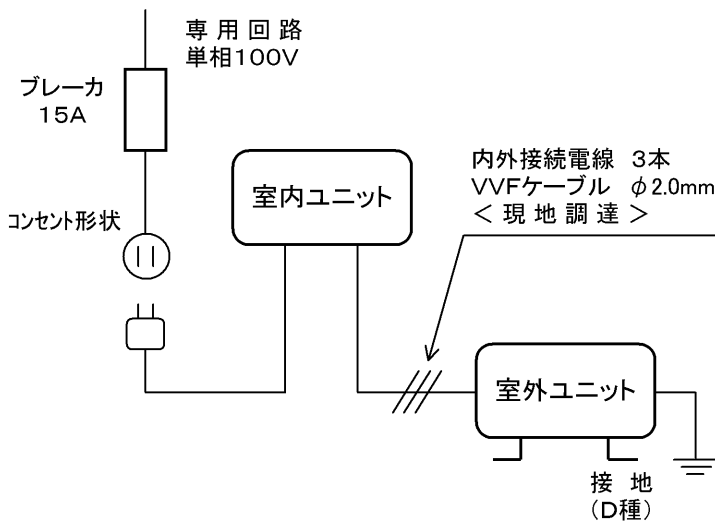
室外ユニットの据付上最小のスペース

注1) 風通しが悪くショートサイクルが起きやすい場合は、冷房能力及び消費電力が10%程度悪化する場合があります。吹出ガイド(別売部品)を付けると、冷房能力及び消費電力の改善が図れます。

注2) 壁に向けて吹き出すと壁が汚れる場合があります。

SG01N199

機外配線要領



仕様表

50Hz・60Hz共通

セット形名		MSY-22R-W	
性能	冷房	冷房能力	kW 2.2 (0.7~2.6)
		定格消費電力	W 420 (155~690)
		エネルギー消費効率	- 5.24
		運転電流	A 4.65
		始動電流	A 90
性能	暖房	冷房能力	kW 2.2 (0.7~2.6)
		定格消費電力	W 420 (155~690)
		エネルギー消費効率	- 5.24
		運転電流	A 4.65
		始動電流	A 90

室内機		MSY-22R-W		
電源	单相・100V	外形寸法<H×W×D>	mm 298×780×210(215)	
外装色	ピュアホワイト	補助電熱装置	W -	
送風機(形式×個数)	ラインフローファン×1	機外静圧	Pa(mmAq) -	
風量	m ³ /h 580	運転音(強・弱・静)	dB 44・36・25	
送風機用電動機出力	W 40	送風機用電動機出力	W 40	
製品質量	kg 9	ドレン接続口サイズ	mm φ16(外径)	
室外機		MUY-22R		
電源	单相・100V	外形寸法<H×W×D>	mm 550×800(+69)×285	
外装色(マンセル)	アイボリー(3.0Y 7.8/1.1)	圧形式×個数	- 全密閉×1	
縮呼称出力	W 600	機始動方式	- 直入	
送風機(形式×個数)	プロペラファン×1	風量	m ³ /h 1,810	
運転音	dB 44	送風機用電動機出力	W 18	
送風機用保護装置	- 温度ヒューズ内蔵	製品質量	kg 28	
共通事項	冷媒(種類, 封入量)	kg R410A, 0.85	延長配管	m 許容値 配管長 20・高低差 15
			液管外径	mm φ6.35(1/4")
			ガス管外径	mm φ9.52(3/8")

1. 運転特性は JIS C 9612 の条件で運転した場合の数値です。
定格冷房能力(室内側: 27.0°C[DB], 19.0°C[WB], 外気温度: 35.0°C[DB], 24.0°C[WB])
延長配管5m(相当長), 高低差0m
2. 運転音測定条件: 無響室, Aスケール, JIS C 9612 に依ります。
3. 本仕様書は予告なく変更することがあります。
4. 指定なき数字の単位は, mmとします。
5. 室内ユニット外形寸法中()内の寸法は, 据付板を付けたときの寸法です。
6. 室外ユニット外形寸法中()内の寸法は, サービスパネルの突出し寸法を示しています。
7. 設計圧力は4.15MPaです。

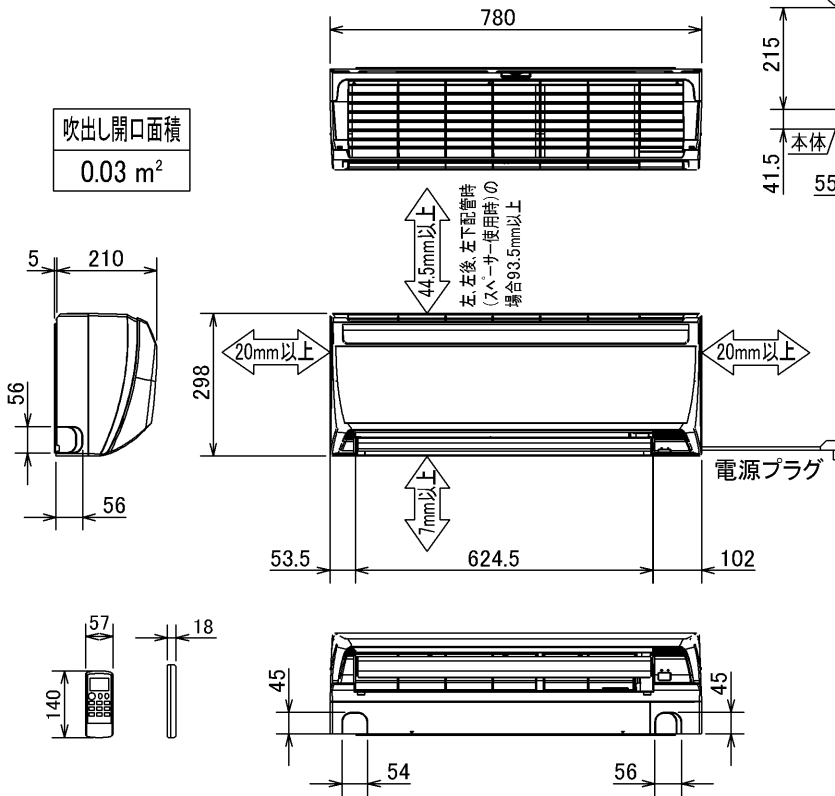
三菱電機株式会社

冷房専用壁掛形ルームエアコン仕様書
MSY-22R-W

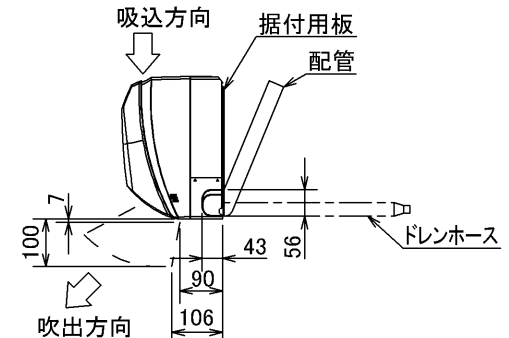
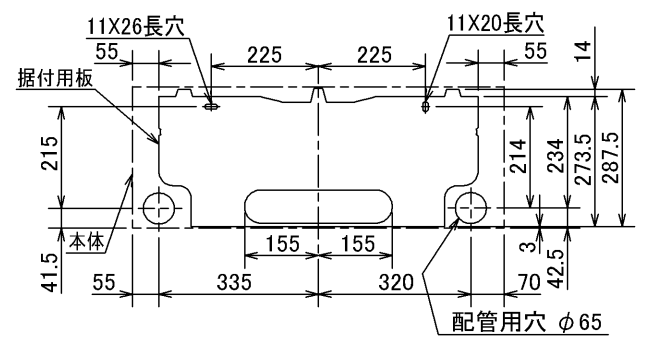
電源電線(分岐回路)の太さと長さ	電線径(mm) / 最大こう長(m)	φ1.6/7 φ2.0/11 φ2.6/19

発行日	図番	副番
2004-11-10	VSRBAY1	

室内ユニット外形図 (MSY-22R-W-IN)



吹出し開口面積
0.03 m²

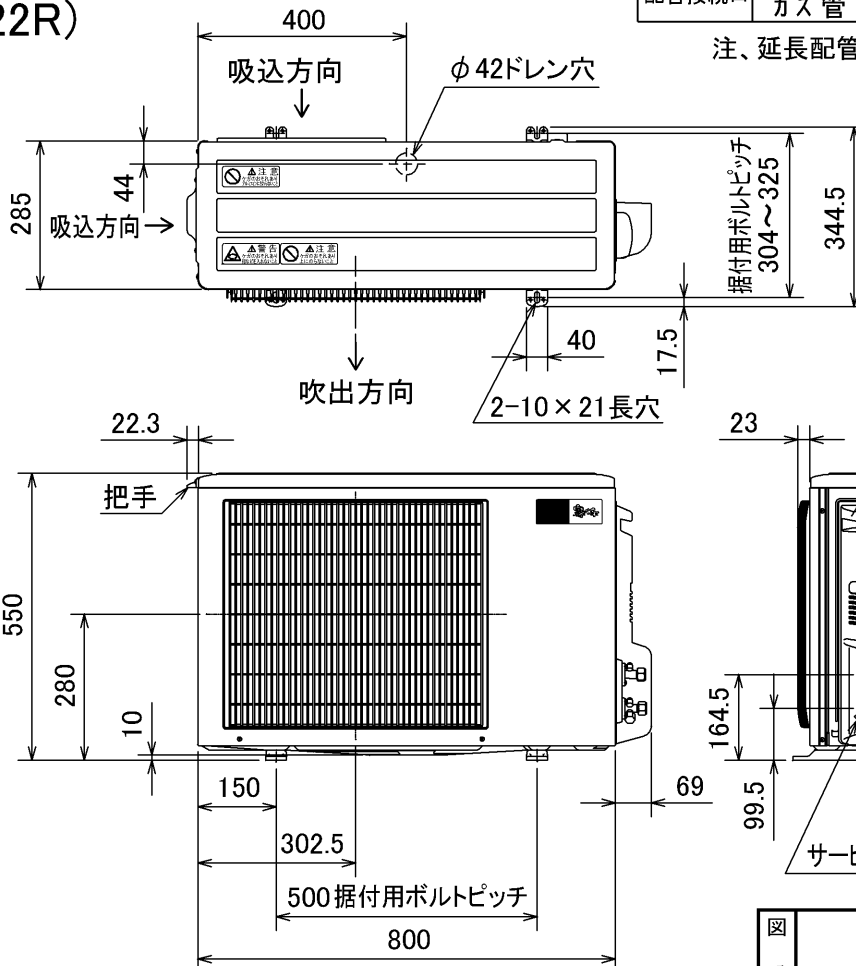


本体配管	絶縁カバー	外径φ35
	液管	フレア接続6.35(1/4")有効長500
	ガス管	フレア接続9.52(3/8")有効長430
ドレンホース	絶縁外径φ28	
	接続部外径φ16	有効長560
電源コード	右出し寸法	1800
	左出し寸法	1100

DK01C147

注、延長配管サイズは仕様表を参照下さい。

室外ユニット外形図 (MUY-22R)



配管接続口	液管	フレア接続 6.35(1/4")
	ガス管	フレア接続 9.52(3/8")

注、延長配管サイズは仕様表を参照下さい。

SG01N199

図番	VSRBAY2	副番	A
----	---------	----	---