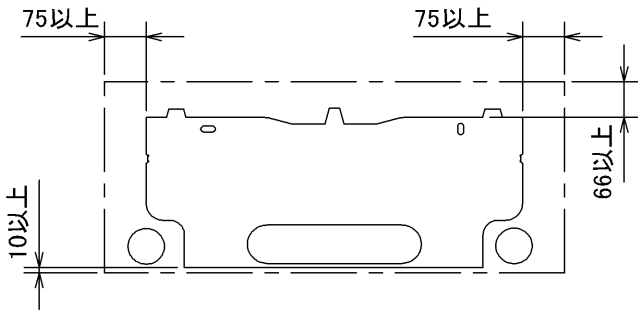


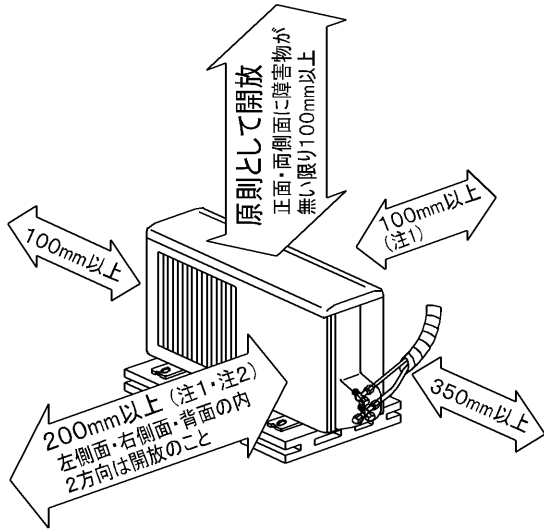
## 据付所要スペース(室内ユニット)



左、左後、左下配管時(スペースサーサー使用時)の場合  
115以上

DK01C146

## 室外ユニットの周囲必要空間(基本)



## 室外ユニットの据付上最小のスペース

注1) 風通しが悪くショートサイクルが起きやすい場合は、冷房能力及び消費電力が10%程度悪化する場合があります。吹出ガイド(別売部品)を付けると、冷房能力及び消費電力の改善が図れます。

注2) 壁に向けて吹き出すと壁が汚れる場合があります。

SG01N199

## 機外配線要領



## 仕様表

50Hz・60Hz共通

セット形名		MSY-25R-W	
性能	冷房	冷房能力	kW 2.5 (0.7~3.1)
		定格消費電力	W 485 (150~770)
		エネルギー消費効率	- 5.15
		運転電流	A 5.15
		力率	% 94
	始動電流	A 5.15	
	暖房		

室内機		MSY-25R-W	
電源	单相・100V		
外形寸法<H×W×D>	mm 298×780×210(215)		
外装色	- ピュアホワイト		
補助電熱装置	W -		
送風機(形式×個数)	- ラインフローファン×1		
機外静圧	Pa(mmAq) -		
風量	m <sup>3</sup> /h 620		
運転音(強・弱・静)	dB 44・36・25		
送風機用電動機出力	W 30		
製品質量	kg 9		
ドレン接続口サイズ	mm φ16(外径)		

室外機		MUY-25R	
電源	单相・100V		
外形寸法<H×W×D>	mm 550×800(+69)×285		
外装色(マンセル)	- アイボリー(3.0Y 7.8/1.1)		
圧形式×個数	- 全密閉×1		
縮呼称出力	W 650		
機始動方式	- 直入		
送風機(形式×個数)	- プロベラファン×1		
風量	m <sup>3</sup> /h 1,760		
運転音	dB 45		
送風機用電動機出力	W 50		
送風機用保護装置	- 電流検知・回転速度検知		
製品質量	kg 28		

共通事項		冷媒(種類, 封入量)	
	許容値	kg	R410A, 0.85
延長配管	液管外径	m	配管長 20・高低差 15
	ガス管外径	mm	φ6.35 (1/4")
		mm	φ9.52 (3/8")

1. 運転特性は JIS C 9612 の条件で運転した場合の数値です。  
定格冷房能力(室内側: 27.0°C[DB], 19.0°C[WB], 外気温度: 35.0°C[DB], 24.0°C[WB])  
延長配管5m(相当長), 高低差0m
2. 運転音測定条件: 無響室, Aスケール, JIS C 9612 に依ります。
3. 本仕様書は予告なく変更することがあります。
4. 指定なき数字の単位は, mmとします。
5. 室内ユニット外形寸法中( )内の寸法は, 据付板を付けたときの寸法です。
6. 室外ユニット外形寸法中( )内の寸法は, サービスパネルの突出し寸法を示しています。
7. 設計圧力は4.15MPaです。

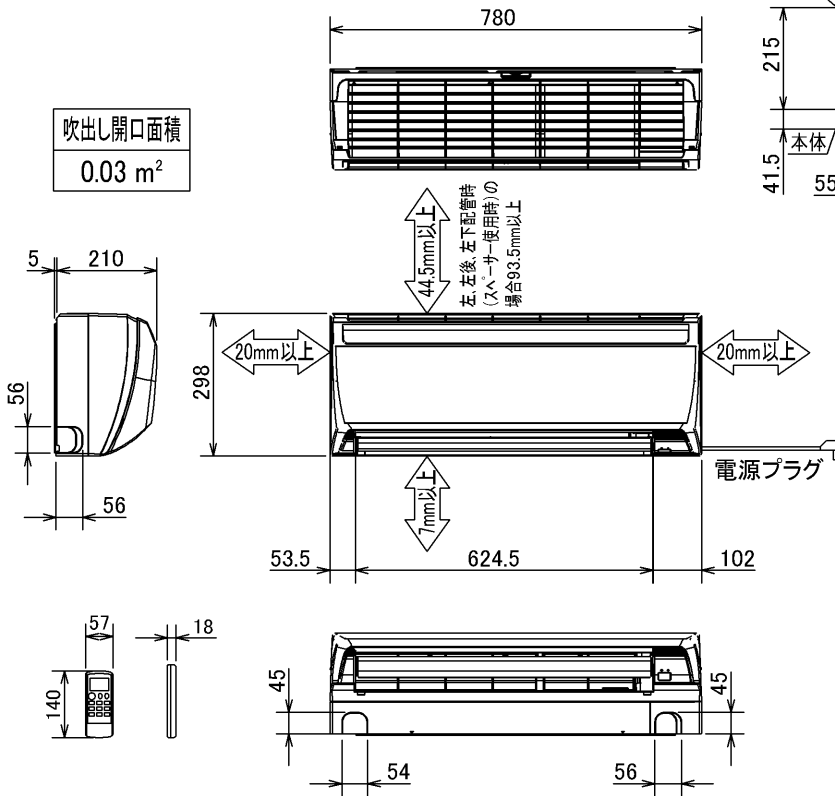
**三菱電機株式会社**

冷房専用壁掛形ルームエアコン仕様書  
**MSY-25R-W**

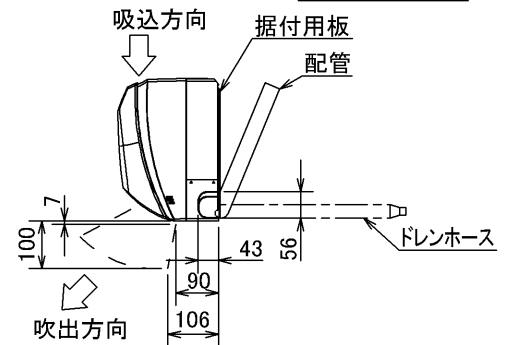
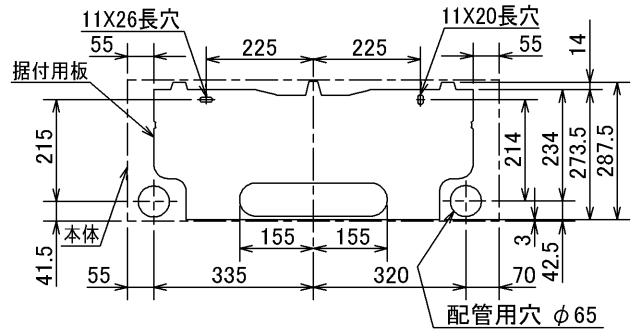
電源電線(分岐回路)の太さと長さ	電線径(mm) / 最大こう長(m)	φ1.6/7	φ2.0/11	φ2.6/19

発行日	図番	副番
2004-11-10	VSRBBY1	

# 室内ユニット外形図 (MSY-25R-W-IN)



吹出し開口面積  
0.03 m<sup>2</sup>

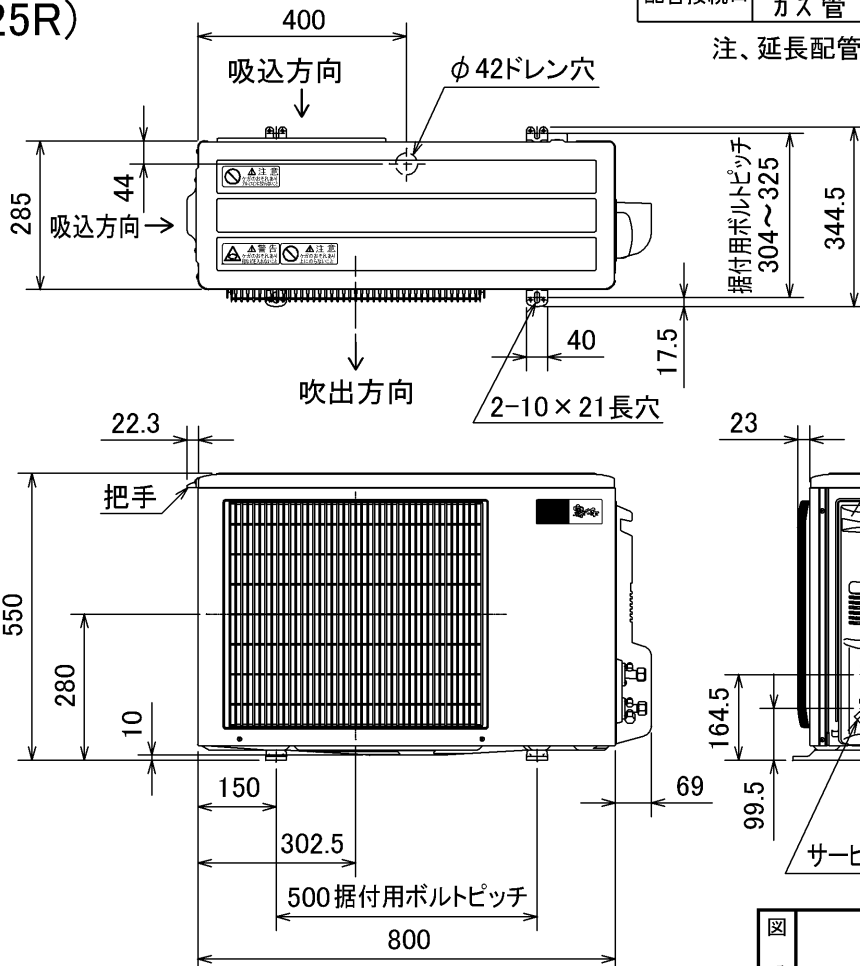


本体配管	絶縁カバー	外径φ35
	液管	フレア接続6.35(1/4")有効長500
	ガス管	フレア接続9.52(3/8")有効長430
ドレンホース	絶縁外径φ28	
	接続部外径φ16	有効長560
電源コード	右出し寸法	1800
	左出し寸法	1100

DK01C147

注、延長配管サイズは仕様表を参照下さい。

# 室外ユニット外形図 (MUY-25R)



配管接続口	液管	フレア接続 6.35(1/4")
	ガス管	フレア接続 9.52(3/8")

注、延長配管サイズは仕様表を参照下さい。

SG01N199

図番	VSRBBY2	副番	A
----	---------	----	---