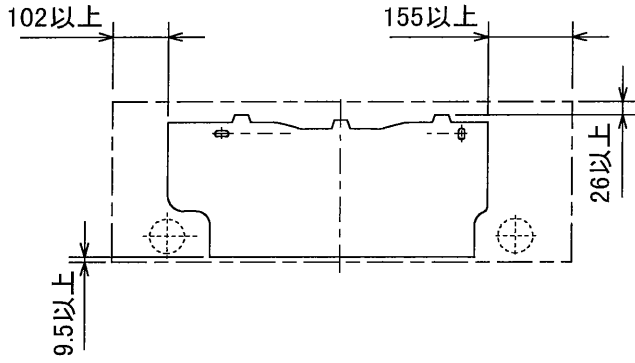
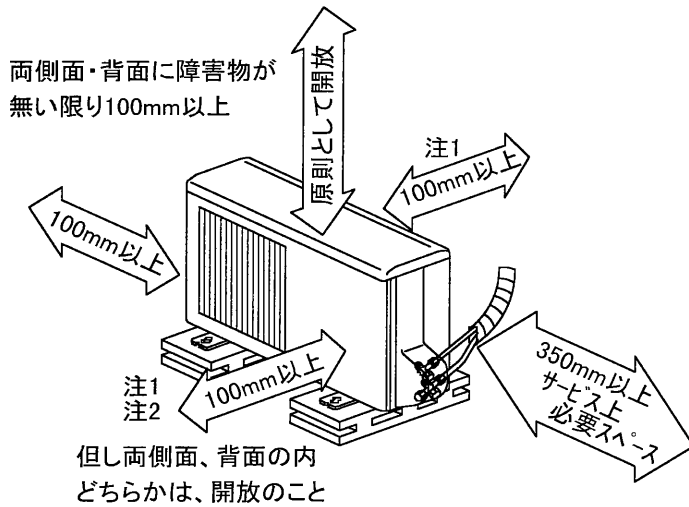


### 据付所要スペース(室内ユニット)



SG01L389

### 室外ユニットの周囲必要空間(基本)



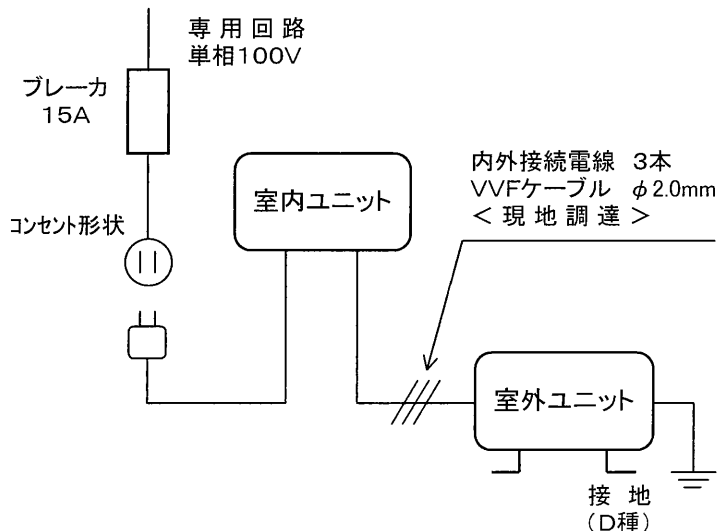
### 室外ユニットの据付上最小スペース

注1) 風通しの悪い所では前面または背面に200mm以上のスペースをあけてください。

注2) 壁に向けて吹き出すと壁が汚れる場合があります。

DG01N612

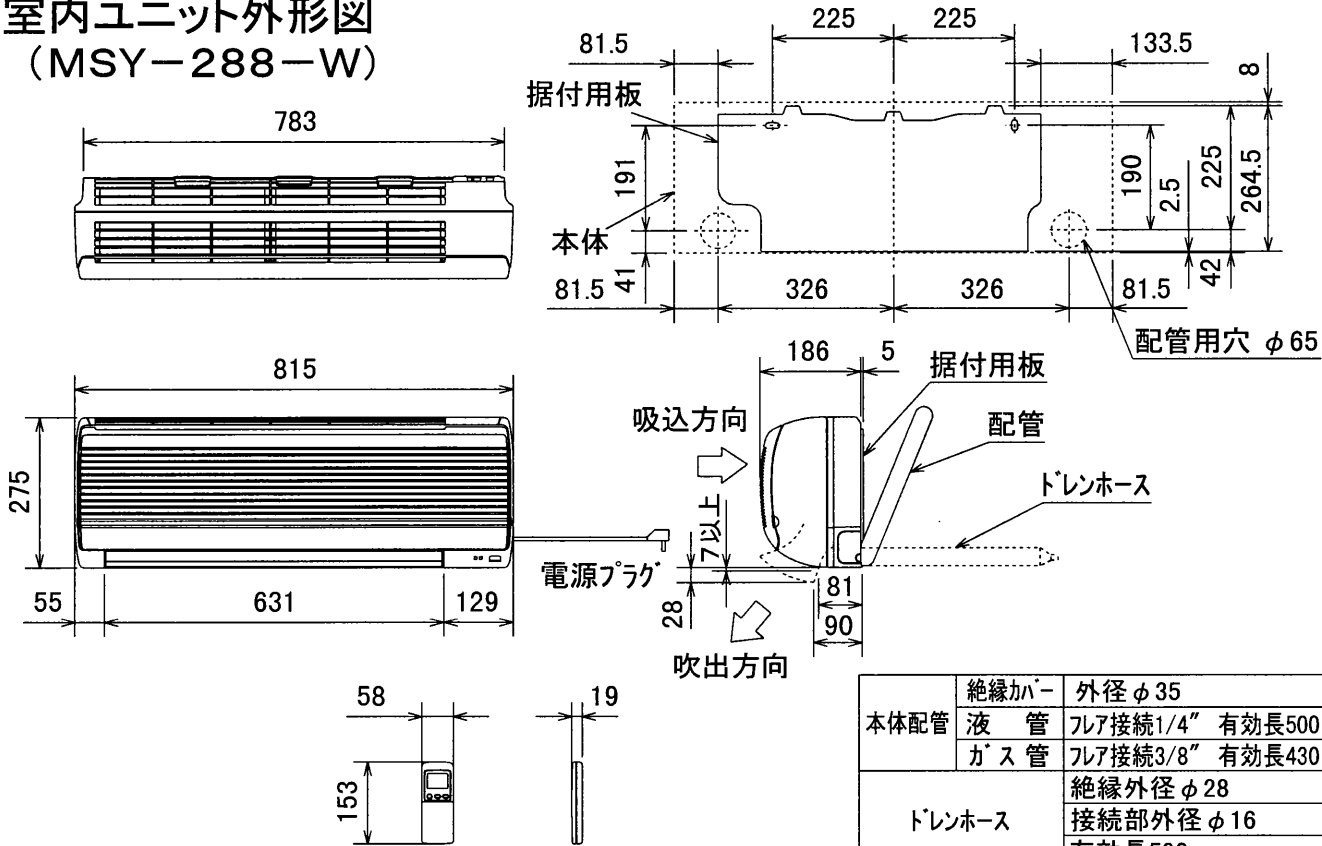
### 機外配線要領



## 仕様表 50Hz/60Hz

セット形名		MSY-288-W						
性能	冷房能力	kW	2.8 (0.9~3.2)					
	定格消費電力	W	770 (160~1,045)					
	運転電流率	A	8.5					
	力率	%	90					
	始動電流	A	8.5					
暖房								
室内ユニット	形名	MSY-288-W						
	電源	単相・100V・50Hz/60Hz						
	外形寸法<H×W×D>	mm	275×815×186					
	外装色	ホワイト						
	補助電熱装置	W	—					
	送風機(形式×個数)	ラインフローファン×1						
	機外静圧	Pa	—					
	送風量	m <sup>3</sup> /h	590					
	運転音(強・弱・静)	dB	37・31・26					
	送風機用電動機出力	W	18					
製品質量	kg	9						
ドレン接続口サイズ	mm	φ16 (外径)						
室外ユニット	形名	MUY-288						
	電源	単相・100V・50Hz/60Hz						
	外形寸法<H×W×D>	mm	540×710×255					
	外装色(マンセル)	アイボリー(5.6Y 8.0/0.5)						
	圧形式×個数	全密閉×1						
	縮呼称出力	W	750					
	機始動方式	— 直入						
	送風機(形式×個数)	— プロベラファン×1						
	送風量	m <sup>3</sup> /h	1,500					
	運転音(強)	dB	44					
送風機用電動機出力	W	21						
送風機用保護装置	— 温度ヒューズ内蔵							
製品質量	kg	34						
共通事項	冷媒(種類, 封入量)	kg	R-22, 1.06					
	延長配管	許容値	m	配管長 10・高低差 5				
		液管外径	mm	φ6.35 (1/4")				
		ガス管外径	mm	φ9.52 (3/8")				
<p>1. 運転特性は JIS C 9612 の条件で運転した場合の数値です。          定格冷房能力(室内側: 27.0°CDB, 19.0°CWB, 外気温度: 35.0°CDB, 24.0°CWB)          定格暖房能力&lt;標準&gt;(室内側: 20.0°CDB, 外気温度: 7.0°CDB, 6.0°CWB)          &lt;低温&gt;(室内側: 20.0°CDB, 外気温度: 2.0°CDB, 1.0°CWB)          延長配管5m(相当長), 高低差0m</p> <p>2. 運転音測定条件: 無響室, Aスケール, JIS C 9612 によります。</p> <p>3. 本仕様書は予告なく変更することがあります。</p> <p>4. 指定なき数字の単位は、mmとします。</p>								
<h2>三菱電機株式会社</h2> <p>冷房専用壁掛形ルームエアコン仕様書</p> <h1>MSY-288-W</h1>								
電源電線(分岐回路)の太さと長さ	電線径(mm)/最大こう長(m)	φ1.6/7 φ2.0/11 φ2.6/19	発行日	99-6-1	図番	VS8ECY1	副番	A

# 室内ユニット外形図 (MSY-288-W)

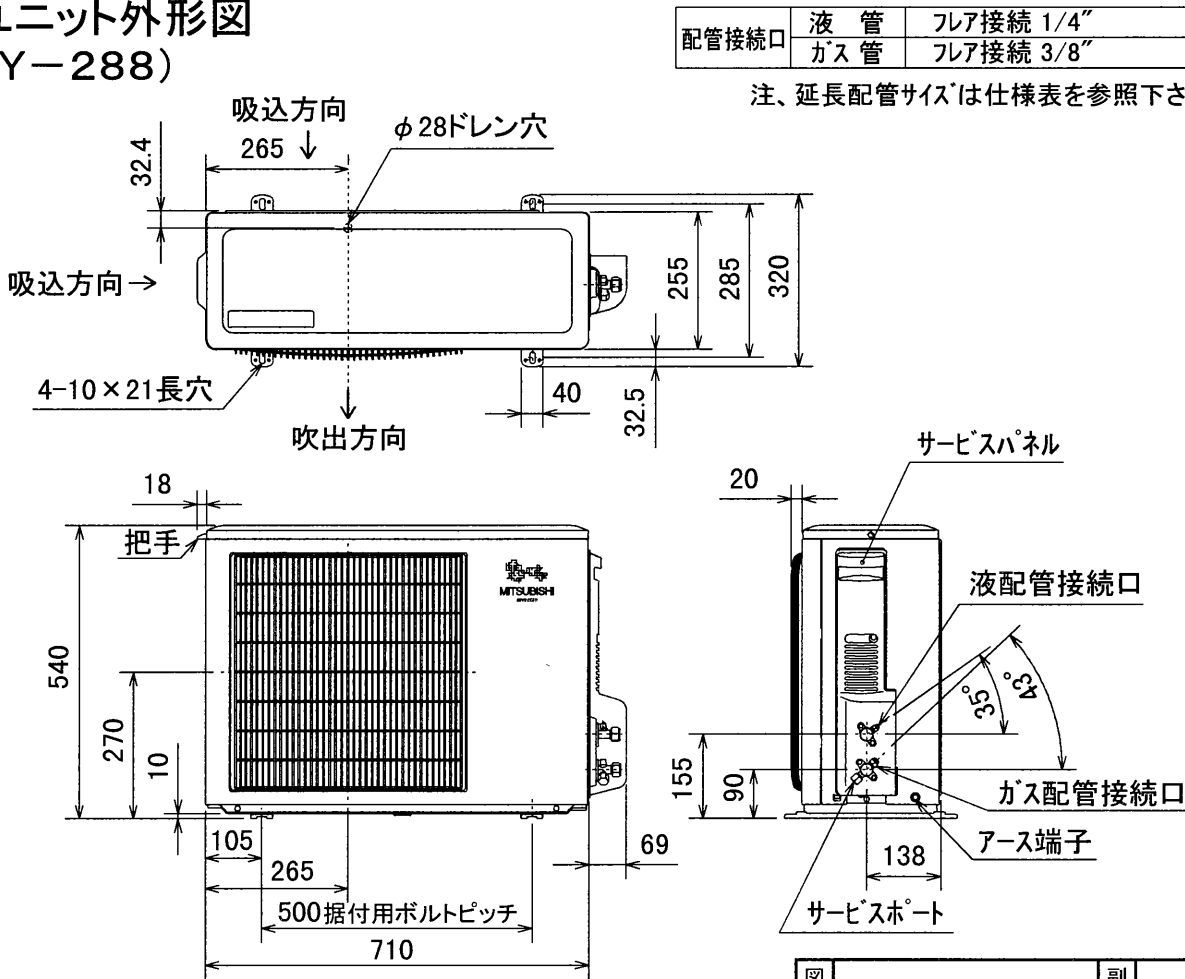


本体配管	絶縁カバー	外径 φ35
	液管	フレア接続 1/4" 有効長500
	ガス管	フレア接続 3/8" 有効長430
ドレンホース	絶縁外径	φ28
	接続部外径	φ16
	有効長	580
電源コード	右出し寸法	1800
	左出し寸法	1150

SG01L389

注、延長配管サイズは仕様表を参照下さい。

# 室外ユニット外形図 (MUY-288)



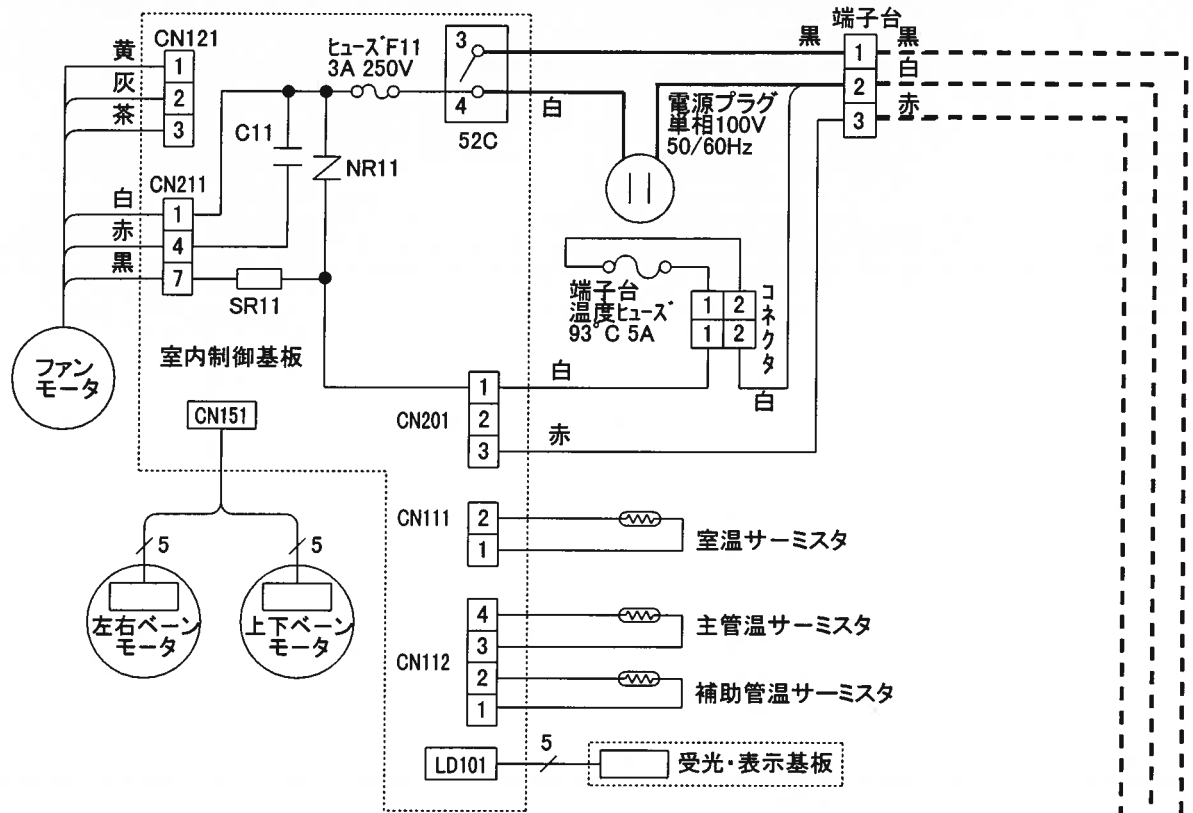
配管接続口	液管	フレア接続 1/4"
	ガス管	フレア接続 3/8"

注、延長配管サイズは仕様表を参照下さい。

DG01N612

図番	VS8ECY2	副番	
----	---------	----	--

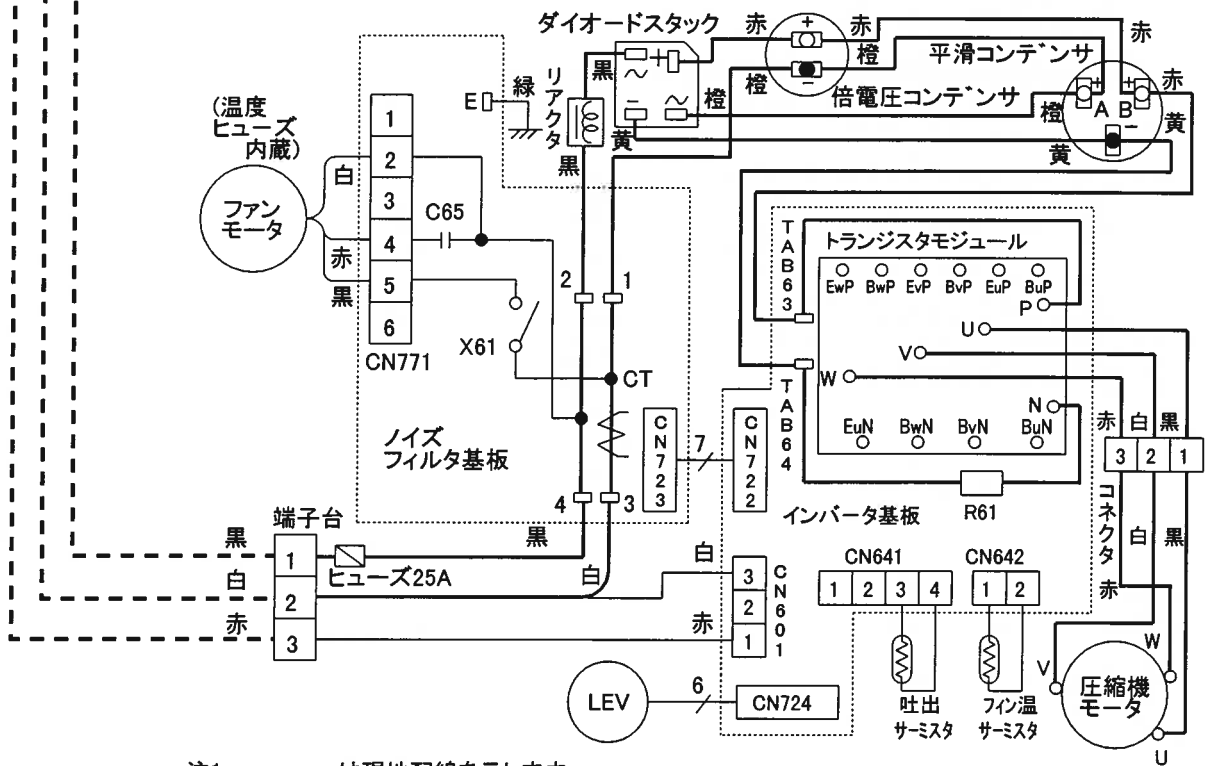
# MSY-288形 三菱ルームエアコン電気配線図



注1. - - - - は現地配線を示します。

SG79B161H01

# MUY-288形 三菱ルームエアコン電気配線図



注1. - - - - は現地配線を示します。

SG79B156H01

図番	DA01U263	副番	
----	----------	----	--