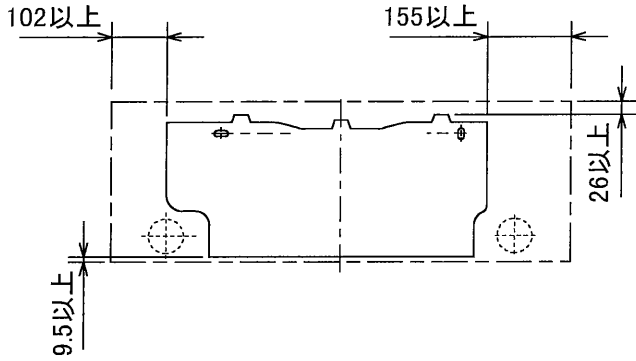


据付所要スペース(室内ユニット)

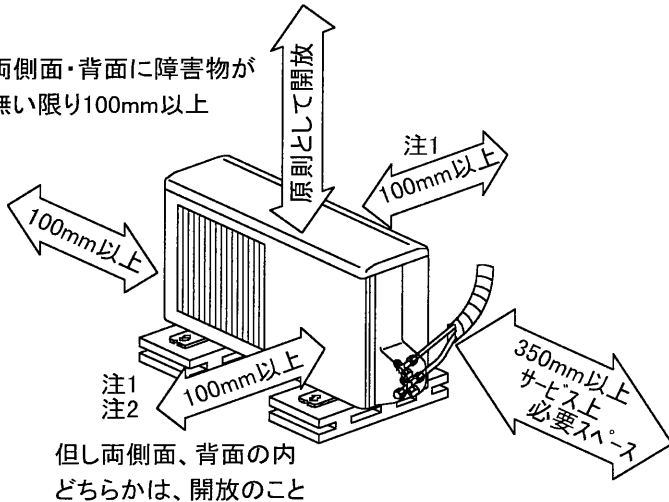


左配管、左後配管時(スペース使用時は93以上)

SG01L388

室外ユニットの周囲必要空間(基本)

両側面・背面に障害物が無い限り100mm以上



但し両側面、背面の内どちらかは、開放のこと

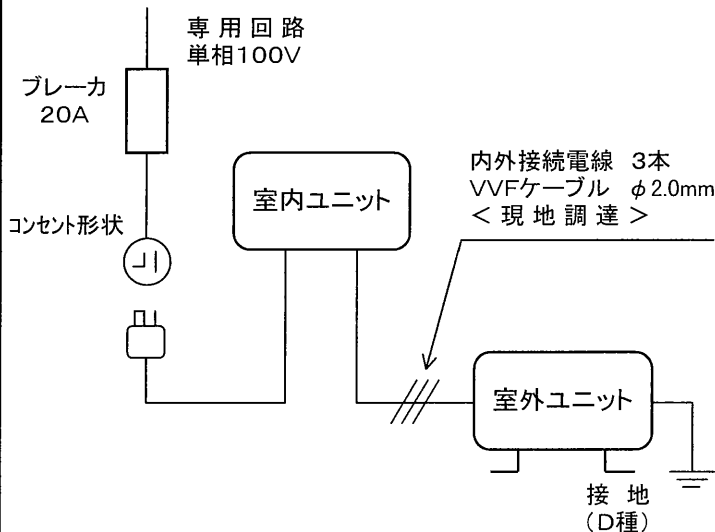
室外ユニットの据付上最小スペース

注1) 風通しの悪い所では前面または背面に200mm以上のスペースをあけてください。

注2) 壁に向けて吹き出すと壁が汚れる場合があります。

DG01N613

機外配線要領



仕様表 50Hz/60Hz

| | | | |
|-------|--------|-----------|-------------------|
| セット形名 | | MSY-328-W | |
| 性能 | 冷房能力 | kW | 3.2 (0.9~3.7) |
| | 定格消費電力 | W | 1,010 (230~1,330) |
| | 運転電流 | A | 11.2 |
| | 力率 | % | 90 |
| | 始動電流 | A | 11.2 |
| 暖房 | | | |

| | | | |
|-----------|-------------|-------------------|-------------|
| 室内ユニット | 形名 | MSY-328-W | |
| | 電源 | 単相・100V・50Hz/60Hz | |
| | 外形寸法(H×W×D) | mm | 275×815×186 |
| | 外装色 | ホワイト | |
| | 補助電熱装置 | W | — |
| | 送風機(形式×個数) | ラインフローファン×1 | |
| | 機外静圧 | Pa | — |
| | 風量 | m ³ /h | 650 |
| | 運転音(強・弱・静) | dB | 38・35・32 |
| | 送風機用電動機出力 | W | 18 |
| 製品質量 | kg | 9 | |
| ドレン接続口サイズ | mm | φ16 (外径) | |

| | | | | |
|-----------|-------------|---------------------|-------------|--|
| 室外ユニット | 形名 | MUY-328 | | |
| | 電源 | 単相・100V・50Hz/60Hz | | |
| | 外形寸法(H×W×D) | mm | 540×710×255 | |
| | 外装色(マンセル) | アイボリー(5.6Y 8.0/0.5) | | |
| | 圧形式×個数 | 全密閉×1 | | |
| | 縮呼称出力 | W | 750 | |
| | 機始動方式 | — | | |
| | 送風機(形式×個数) | プロペラファン×1 | | |
| | 風量 | m ³ /h | 1,500 | |
| | 運転音(強) | dB | 44 | |
| 送風機用電動機出力 | W | 21 | | |
| 送風機用保護装置 | — | | 温度ヒューズ内蔵 | |
| 製品質量 | kg | 34 | | |

| | | | | |
|------|-------------|------|--------------|--------------|
| 共通事項 | 冷媒(種類, 封入量) | kg | R-22, 1.10 | |
| | 延長配管 | 許容値 | m | 配管長 10・高低差 5 |
| | | 液管外径 | mm | φ6.35 (1/4") |
| | ガス管外径 | mm | φ12.7 (1/2") | |

- 運転特性は JIS C 9612 の条件で運転した場合の数値です。
 定格冷房能力(室内側: 27.0°CDB, 19.0°CWB, 外気温度: 35.0°CDB, 24.0°CWB)
 定格暖房能力<標準>(室内側: 20.0°CDB, 外気温度: 7.0°CDB, 6.0°CWB)
 <低温>(室内側: 20.0°CDB, 外気温度: 2.0°CDB, 1.0°CWB)
 延長配管5m(相当長), 高低差0m
- 運転音測定条件: 無響室, Aスケール, JIS C 9612 によります。
- 本仕様書は予告なく変更することがあります。
- 指定なき数字の単位は、mmとします。

三菱電機株式会社

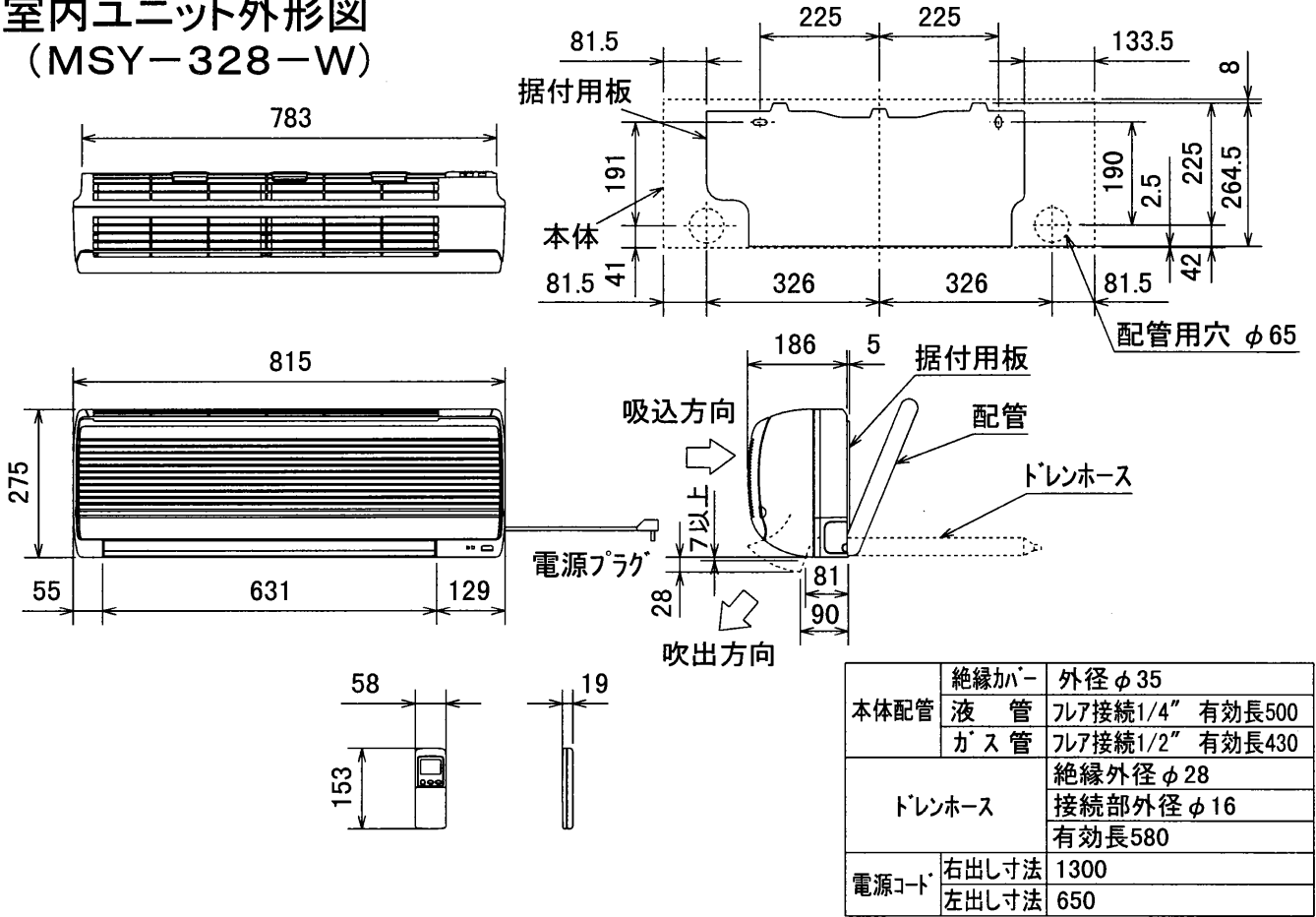
冷房専用壁掛形ルームエアコン仕様書

MSY-328-W

| | | | |
|------------------|--------------------|--------|---------|
| 電源電線(分岐回路)の太さと長さ | 電線径(mm) / 最大こう長(m) | φ2.0/8 | φ2.6/14 |
|------------------|--------------------|--------|---------|

| | | | | | |
|-----|--------|----|---------|----|---|
| 発行日 | 99-6-1 | 図番 | VS8EBY1 | 副番 | B |
|-----|--------|----|---------|----|---|

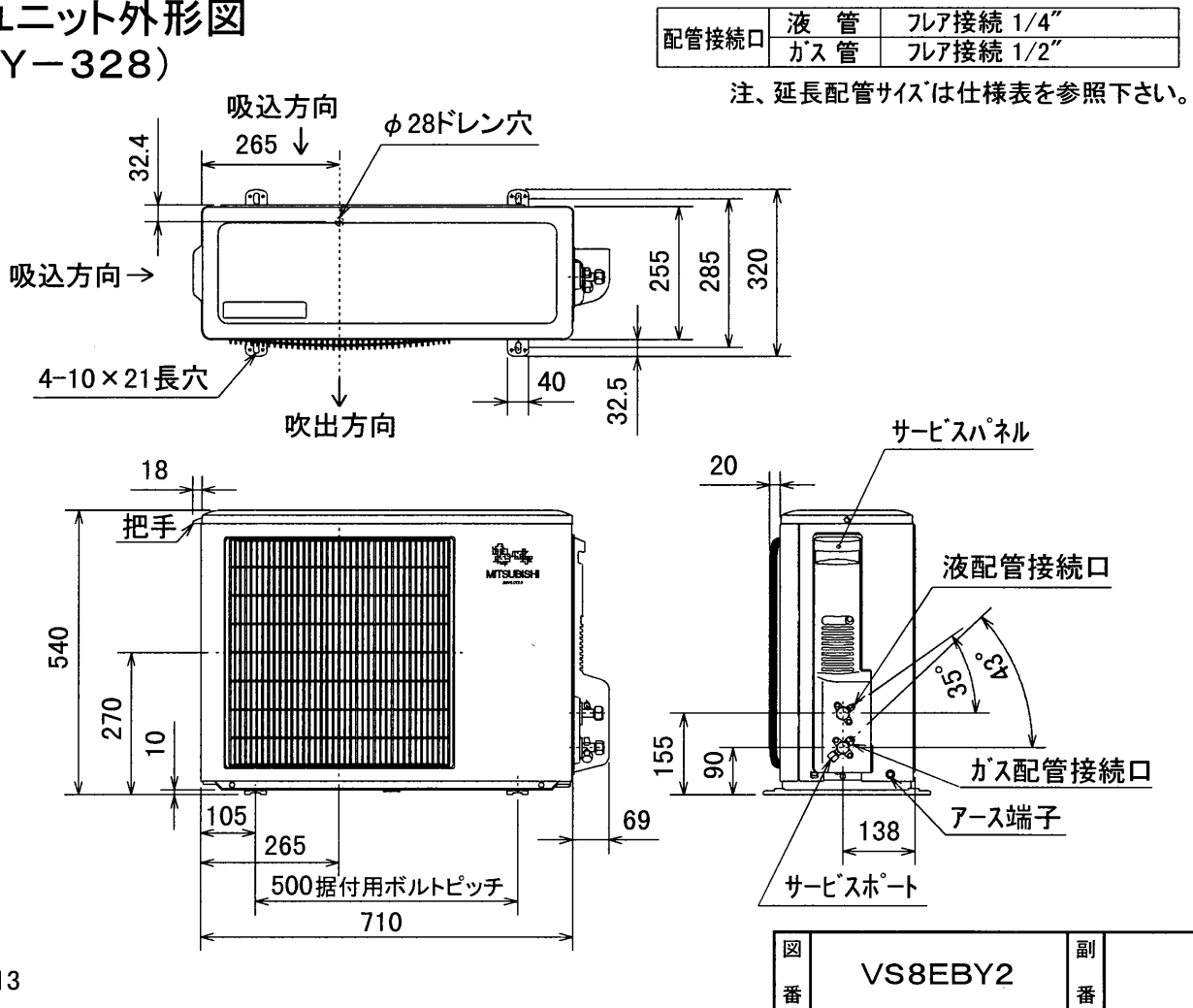
室内ユニット外形図 (MSY-328-W)



SG01L388

注、延長配管サイズは仕様表を参照下さい。

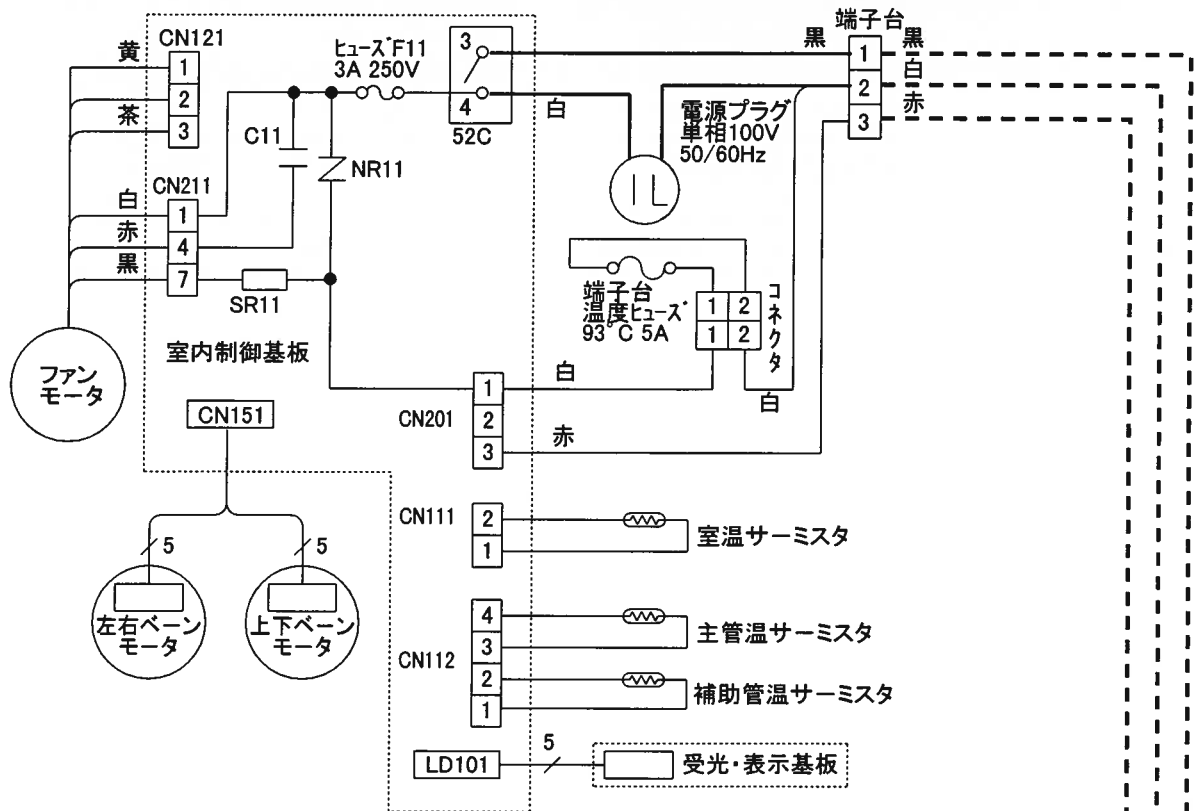
室外ユニット外形図 (MUY-328)



DG01N613

| | | | |
|----|---------|----|--|
| 図番 | VS8EBY2 | 副番 | |
|----|---------|----|--|

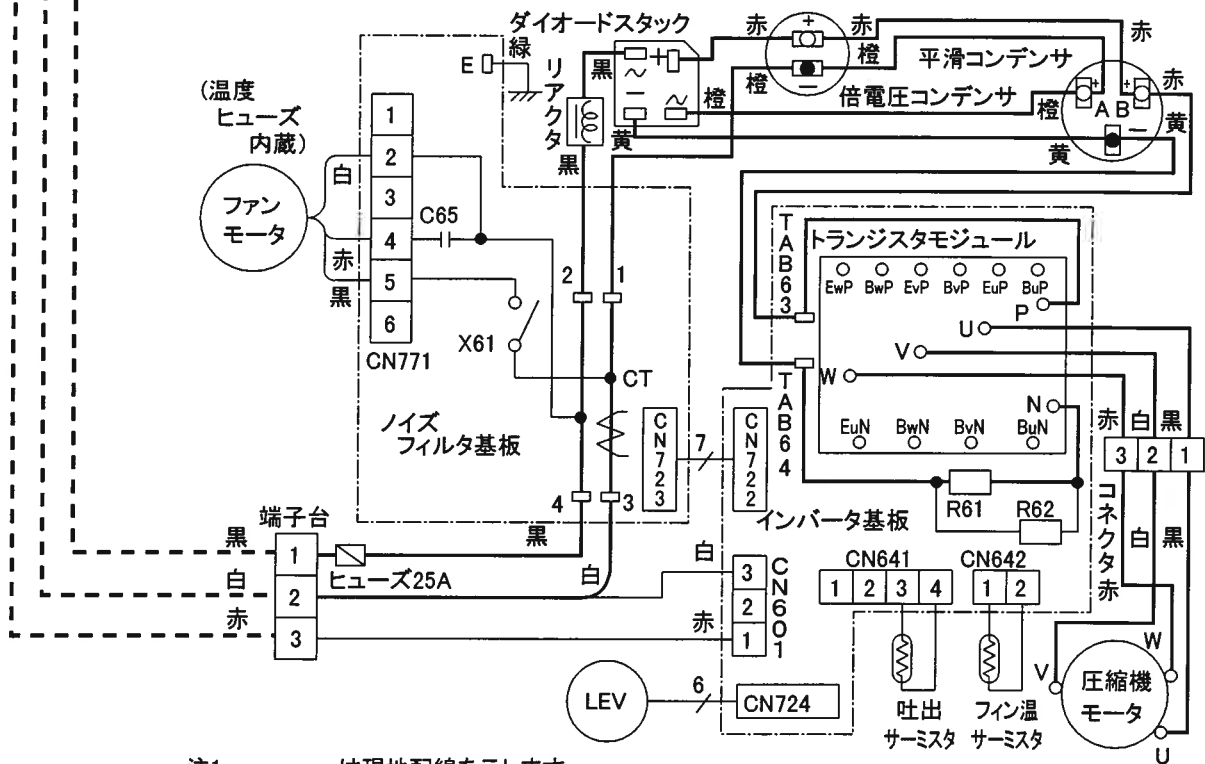
MSY-328形 三菱ルームエアコン電気配線図



注1. - - - - は現地配線を示します。

SG79B162H01

MUY-328形 三菱ルームエアコン電気配線図



注1. - - - - は現地配線を示します。

SG79B157H01

| | | | |
|----|----------|----|--|
| 図番 | DA01U262 | 副番 | |
|----|----------|----|--|