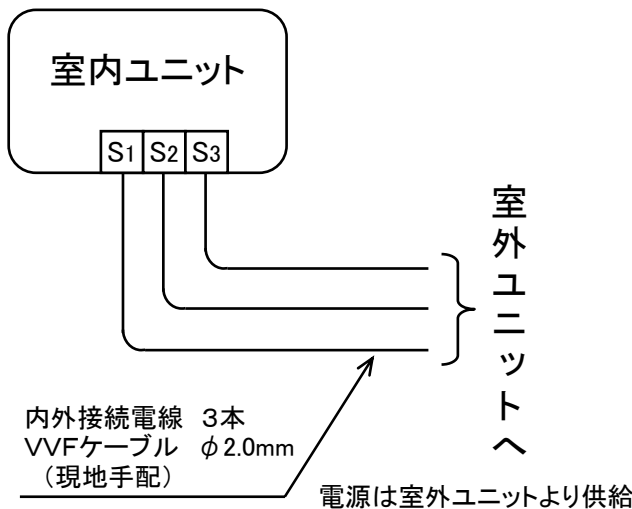


室内ユニットの据付所要スペース
につきましては外形図を参照して
ください。

* 接続可能な室外ユニットは下記を参照してください。

インバーターマルチ形名
MXZ-60RAS
MXZ-68RAS
MXZ-71RAS
MXZ-72RAS
MXZ-80RAS
MXZ-90RAS
MXZ-125RAS

機外配線要領



仕様表

50Hz・60Hz共通

形名		MSZ-229BXAS-T-IN	
性能	冷房	冷房能力	kW 2.2
		定格消費電力	W 30
		運転電流	A 0.15
		力率	% 98
性能	暖房	暖房能力	kW 3.2
		定格消費電力	W 30
		運転電流	A 0.15
		力率	% 98
電源		単相・200V	
外形寸法<H×W×D>		mm	295×798×257(262)
外装色		—	ブラウン
製品	送風機(形式×個数)		— ラインフローファン×1
	風量	m ³ /h	(冷房) 755 (暖房) 665
	運転音(強・弱・静)	dB	(冷房) 44・33・26 (暖房) 44・34・28
	送風機用電動機出力	W	40
送風機用保護装置		—	電流検知/回転速度検知
製品質量		kg	12
延長配管	液管外径	mm	φ6.35 (1/4")
	ガス管外径	mm	φ9.52 (3/8")
	ドレン接続口サイズ	mm	φ16 (外径)

1. 運転特性は JIS C 9612 の条件で運転した場合の数値です。
定格冷房能力(室内側:27.0°C[DB],19.0°C[WB],外気温度:35.0°C[DB],24.0°C[WB])
 定格暖房能力<標準>(室内側:20.0°C[DB],外気温度:7.0°C[DB],6.0°C[WB])
 <低温>(室内側:20.0°C[DB],外気温度:2.0°C[DB],1.0°C[WB])
 延長配管5m(相当長)、高低差0m
2. 運転音測定条件:無響室、Aスケール、JIS C 9612 に依ります。
3. 上記の能力値は1台運転した場合の数値です。
4. インバーターマルチ室外ユニット接続時は
 室内ユニットの組合せにより、システムの能力が変化しますので
 詳細の能力値は、「商品技術ハンドブック」を参照してください。
5. 本仕様書は予告なく変更することがあります。
6. 指定なき数字の単位は、mmとします。
7. 室内ユニット外形寸法中()内の寸法は、据付板を付けたときの寸法です。
8. 設計圧力は4.15MPaです。

-----《注意》-----

新築物件やリフォームなどの内装工事、床面のワックスがけ時にはエアコンの
 運転をさけてください。作業終了後にエアコンを運転する場合は十分に換気を行
 ってください。ワックスなどの揮発成分がエアコン内部に付着し、水漏れや
 露飛びの原因になることがあります。

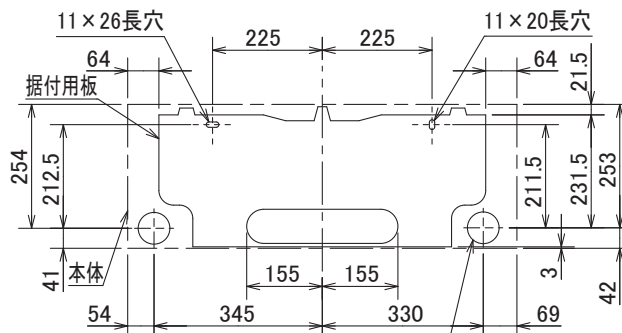
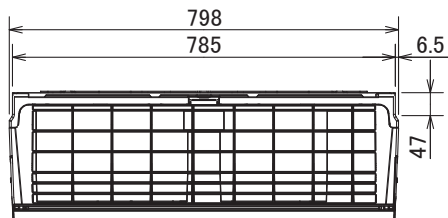
三菱電機株式会社

インバーターマルチシステム対応壁掛形室内ユニット仕様書

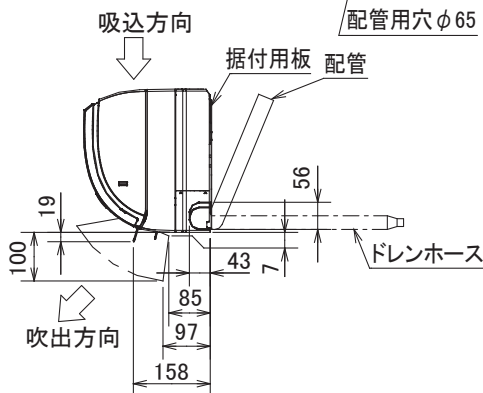
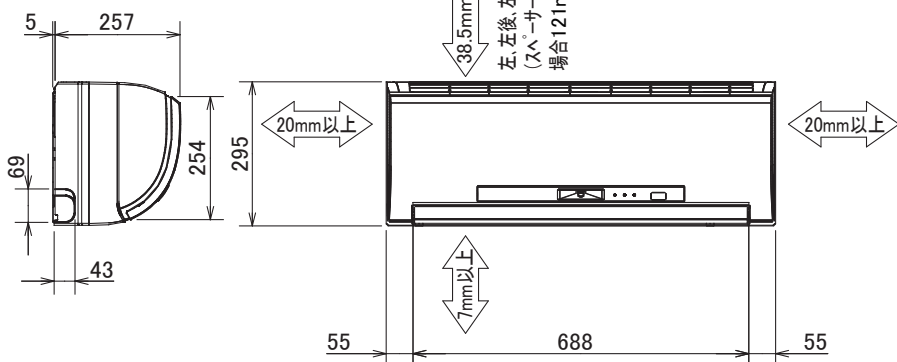
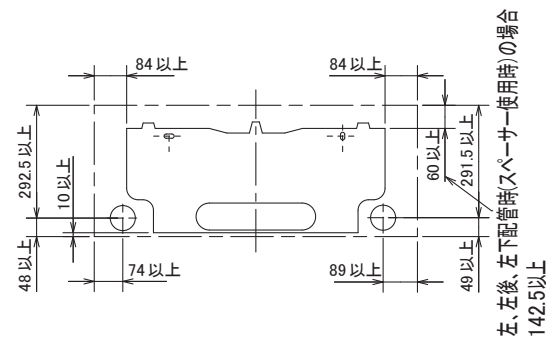
MSZ-229BXAS-T-IN

電源電線(分岐回路) の太さと長さ	電線径 (mm) / 最大こう長 (m)	発行日	2010-6-25	図番	SY-MSZ229BXASTIN	副番	A
----------------------	----------------------------	-----	-----------	----	------------------	----	---

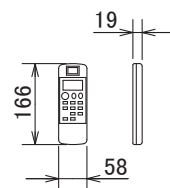
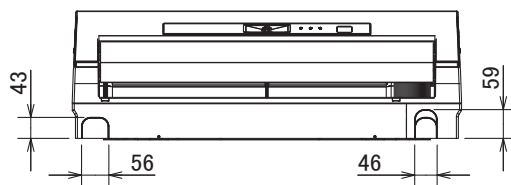
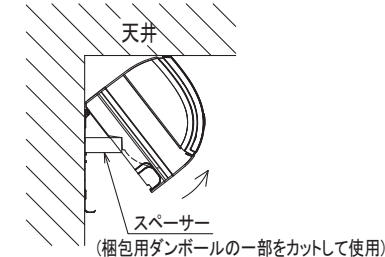
吹出し開口面積
0.03 m²



据付所要スペース(室内ユニット)



左、左後、左下配管時(スペーサー使用時)の場合



本体配管	断熱材	外径φ35
	液管	フレア接続6.35(1/4") 有効長390
	ガス管	フレア接続9.52(3/8") 有効長340
ドレンホース	断熱材	外径φ29
	接続部	外径φ16
	有効長	400

注、延長配管サイズは仕様表を参照ください。

DK01C383

単位	スケール	作成日	形名	MSZ-229BXAS-T-IN
mm	NTS	2009-3-3	インバーターマルチシステム対応室内ユニット外形図(壁掛形)	
三菱電機株式会社			図番	GA-MSZ229BXAST
			副番	
			記号	