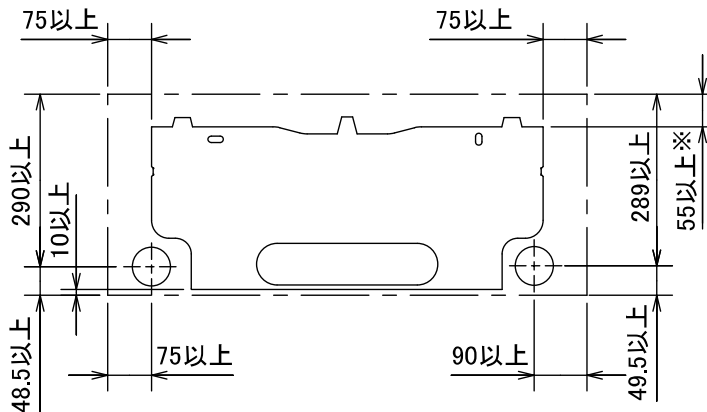


据付所要スペース(室内ユニット)

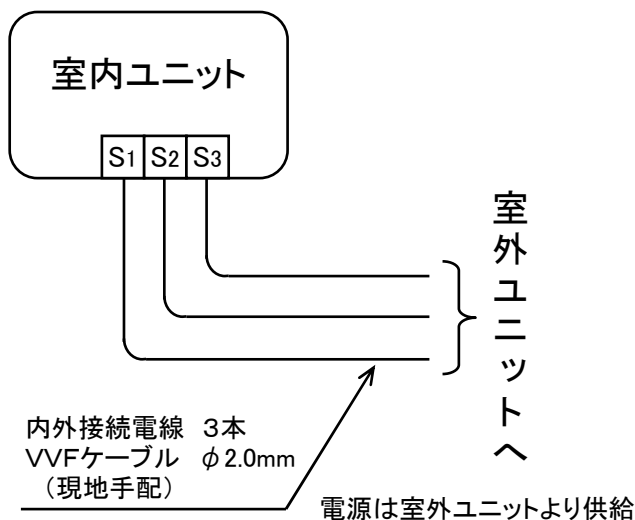


※ 左、左後、左下配管時(スペーサー使用時)の場合113以上

* 接続可能な室外ユニットは下記を参照してください。

インバーターマルチ形名
MXZ-60RAS
MXZ-68RAS
MXZ-71RAS
MXZ-72RAS
MXZ-80RAS
MXZ-90RAS
MXZ-125RAS

機外配線要領



仕様表

50Hz・60Hz共通

形名		MSZ-22RXAS-W,T-IN	
性能	冷房能力	kW	2.2
	定格消費電力	W	40
	運転電流	A	0.2
性能	暖房能力	kW	3.2
	定格消費電力	W	40
	低温能力	kW	3.0
性能	低温消費電力	W	—
	運転電流	A	0.2
	力率	%	100
始動電流		A	—
製品	電源	単相・200V	
	外形寸法<H×W×D>	mm	298×780×198(203)
	外装色	—	ピュアホワイト・ブラウン
	補助電熱装置	W	—
	送風機(形式×個数)	—	ラインフローファン×1
	機外静圧	Pa(mmHg)	—
	風量	m ³ /h	(冷房) 560 (暖房) 580
	運転音(強・弱・静)	dB	(冷房) 44・33・19 (暖房) 45・35・24
	送風機用電動機出力	W	40
	送風機用保護装置	—	電流検知(DCモータ用) 回転速度検知
	製品質量	kg	10
	延長配管	液管外径	mm
	ガス管外径	mm	φ9.52(3/8″)
	ドレン接続口サイズ	mm	φ16(外径)

- 運転特性は JIS C 9612 の条件で運転した場合の数値です。
 定格冷房能力(室内側:27.0°C[DB],19.0°C[WB],外気温度:35.0°C[DB],24.0°C[WB])
 定格暖房能力<標準>(室内側:20.0°C[DB],外気温度:7.0°C[DB],6.0°C[WB])
 <低温>(室内側:20.0°C[DB],外気温度:2.0°C[DB],1.0°C[WB])
 延長配管5m(相当長)、高低差0m
- 運転音測定条件:無響室、Aスケール、JIS C 9612 に依ります。
- 上記の能力値は1台運転した場合の数値です。
- インバーターマルチ室外ユニット接続時は
 室内ユニットの組合せにより、システムの能力が変化しますので
 詳細の能力値は、「商品技術ハンドブック」を参照してください。
- 本仕様書は予告なく変更することがあります。
- 指定なき数字の単位は、mmとします。

-----《注意》-----

新築物件やリフォームなどの内装工事、床面のワックスがけ時にはエアコンの運転をさけてください。作業終了後にエアコンを運転する場合は十分に換気を行ってください。ワックスなどの揮発成分がエアコン内部に付着し、水漏れや露飛びの原因になることがあります。

三菱電機株式会社

インバーターマルチシステム対応壁掛形室内ユニット仕様書

MSZ-22RXAS-W,T-IN

電源電線(分岐回路)
の太さと長さ

電線径
(mm) / 最大こう長
(m)

—————

発行日

2010-6-25

図番

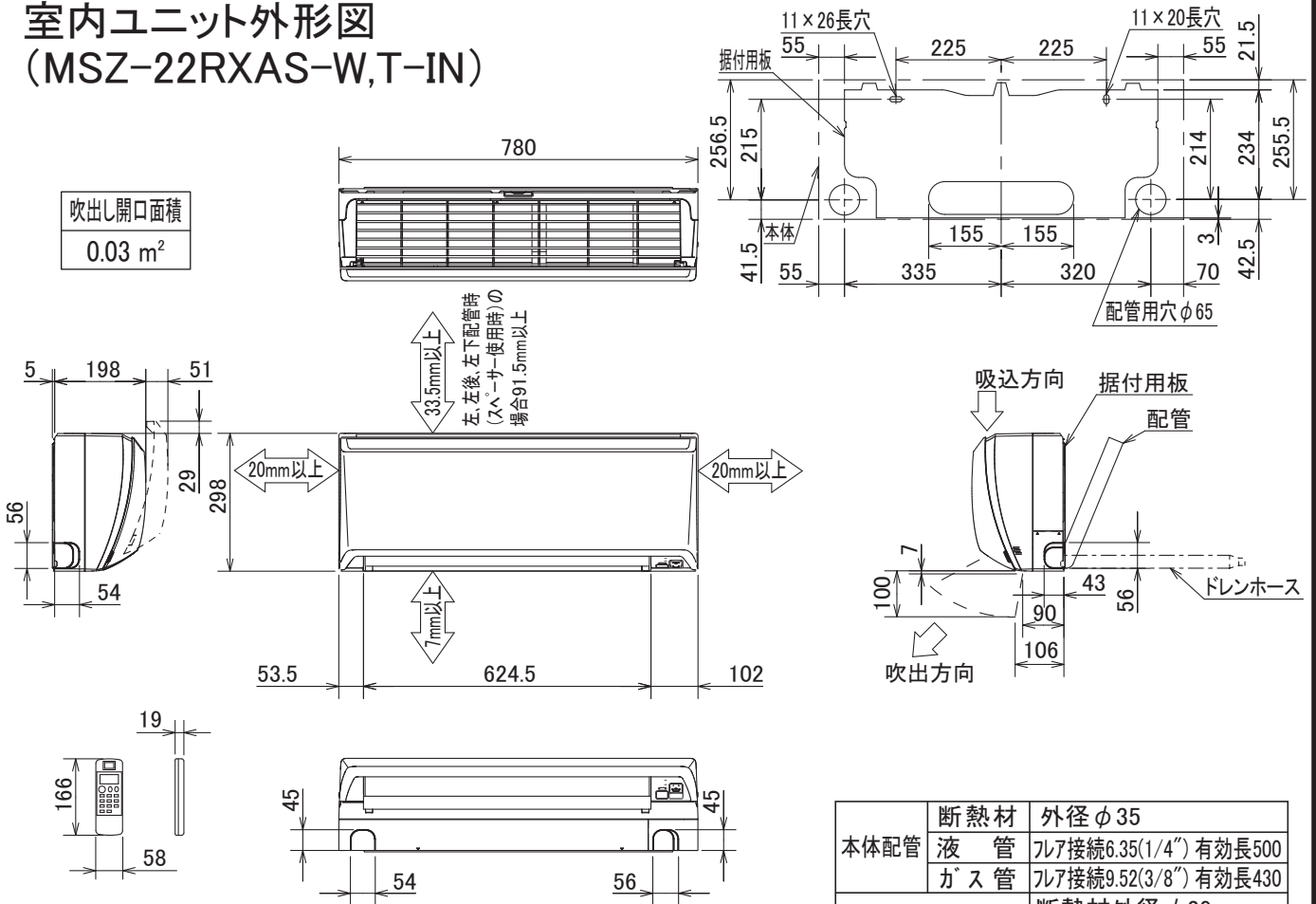
VSRSGM1

副番

C

室内ユニット外形図 (MSZ-22RXAS-W,T-IN)

吹出し開口面積
0.03 m²



本体配管	断熱材	外径φ35
	液管	フレア接続6.35(1/4") 有効長500
	ガス管	フレア接続9.52(3/8") 有効長430
ドレンホース	断熱材外径φ29	
	接続部外径φ16	
	有効長420	

注、延長配管サイズは仕様表を参照ください。

DK01C145

* 接続可能な室外ユニットは下記を参照してください。

インバーターマルチ形名
MXZ-60RAS
MXZ-68RAS
MXZ-71RAS
MXZ-72RAS
MXZ-80RAS
MXZ-90RAS
MXZ-125RAS