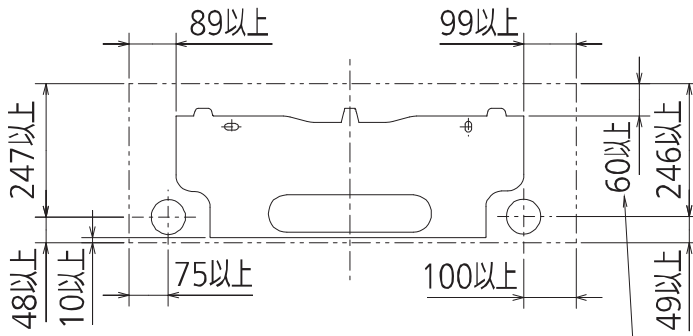


## 据付所要スペース(室内ユニット)



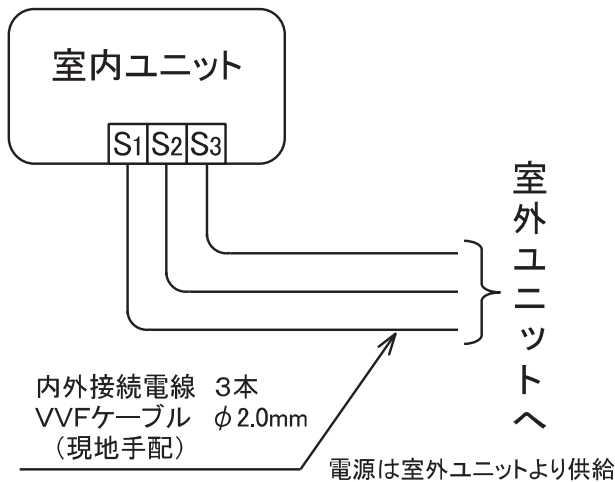
左、左後、左下配管時(スペーサー使用時)の場合150以上

DK01G307

\* 接続可能な室外ユニットは下記を参照してください。

システムマルチ室外ユニット
MXZ-4621AS
MXZ-5221AS
MXZ-5621AS
MXZ-6021AS
MXZ-6821AS
MXZ-7121AS
MXZ-8021AS
MXZ-9021AS
MXZ-10221AS

## 機外配線要領



内外接続電線は、将来のリプレイス等を考慮しφ 2.0mmを推奨いたしますが、  
室外受電の場合に限りφ 1.6mmも使用できます。

## 仕様表

50Hz・60Hz共通

形名		MSZ-2521BXAS-W-IN	
性	冷房	冷房能力	kW 2.5
		定格消費電力	W 40
		運転電流	A 0.20
		力率	% 100
能	暖房	暖房能力	kW マルチ室外仕様表による
		定格消費電力	W 40
		運転電流	A 0.20
		力率	% 100
電源		単相・200V	
外形寸法<H×W×D>		mm	250×799×310(315)
外装色		-	ウエーブホワイト
送風機(形式×個数)		-	ラインフローファン×1
製風量		m <sup>3</sup> /h	(冷房) 775 (暖房) 815
運転音(強・中・弱・静)<音響パワーレベル>		dB	(冷房) 60・51・46・41 (暖房) 61・50・45・39
送風機用電動機出力		W	30
送風機用保護装置		-	電流検知/回転速度検知
製品質量		kg	13
配管	接続管外	液管外径	mm φ 6.35 (1/4")
		ガス管外径	mm φ 9.52 (3/8")
		ドレン接続口サイズ	mm φ 16 (外径)

1. 運転特性は JIS C 9612:2013 の条件で運転した場合の数値です。  
 定格冷房能力(室内側:27.0°C[DB],19.0°C[WB],外気温度:35.0°C[DB],24.0°C[WB])  
 定格暖房能力<標準>(室内側:20.0°C[DB],外気温度:7.0°C[DB],6.0°C[WB])  
 <低温>(室内側:20.0°C[DB],外気温度:2.0°C[DB],1.0°C[WB])  
 接続配管長5m(相当長)
2. 運転音測定条件:無響室、Aスケール、  
 JIS C 9612:2013(音響パワーレベル)によります。
3. 上記の能力値は1台運転した場合の数値です。
4. インバーターマルチ室外ユニット接続時は、室内ユニットの組合せにより、システムの能力が変化します。詳細の能力値は「組合せ別 冷房・暖房性能仕様表」を参照してください。  
 (性能仕様表は弊社情報サイト[WIN2K]に掲載しております。)
5. 本仕様書は予告なく変更することがあります。
6. 指定なき数字の単位は、mmとします。
7. 室内ユニット外形寸法中( )内の寸法は、据付板を付けたときの寸法です。
8. 設計圧力は4.15MPaです。

-----《注意》-----

新築物件やリフォームなどの内装工事、床面のワックスがけ時にはエアコンの運転をさけてください。作業終了後にエアコンを運転する場合は十分に換気を行ってください。ワックスなどの揮発成分がエアコン内部に付着し、水漏れや露飛びの原因になることがあります。

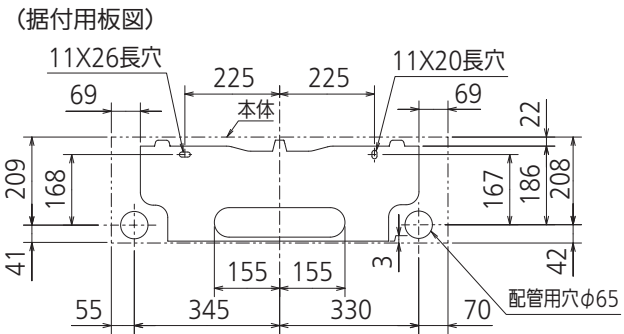
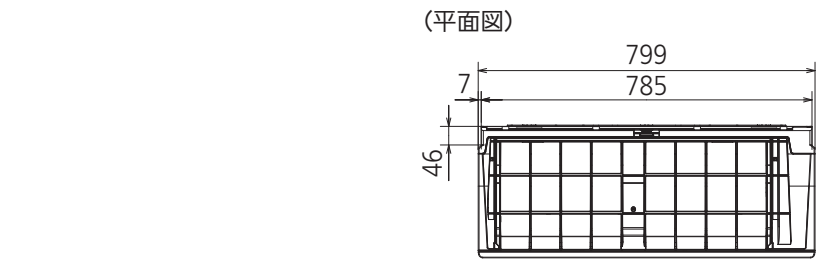
**三菱電機株式会社**

システムマルチ用壁掛形室内ユニット仕様書

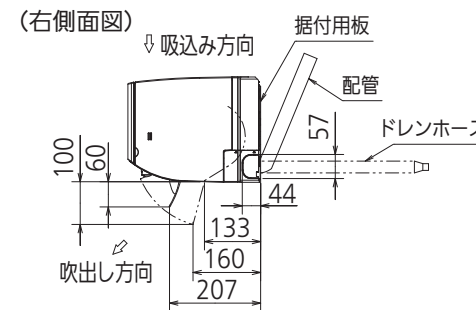
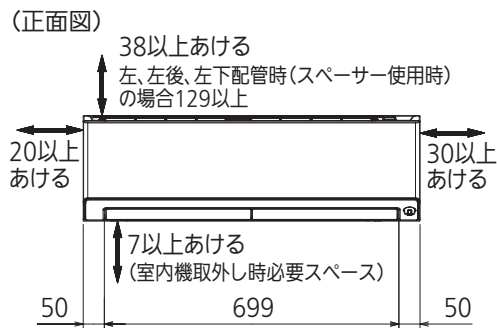
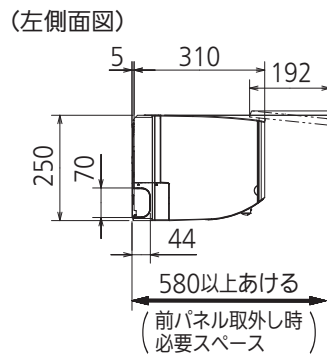
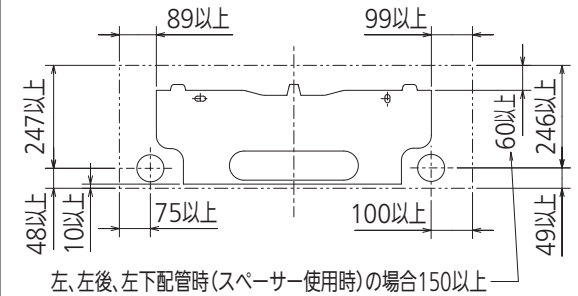
**MSZ-2521BXAS-W-IN**

電源電線(分岐回路)の太さと長さ	電線径(mm) / 最大こう長(m)	_____
------------------	--------------------	-------

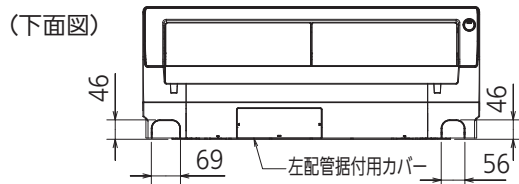
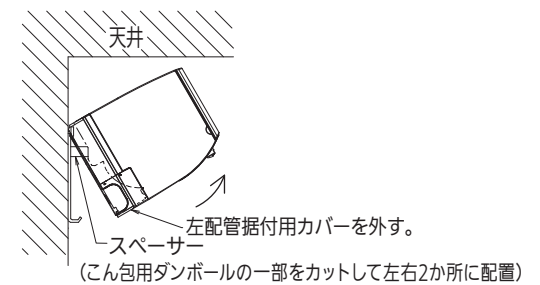
発行日	2021-3-16	図番	SY-MSZ2521BXASWIN	副番	
-----	-----------	----	-------------------	----	--



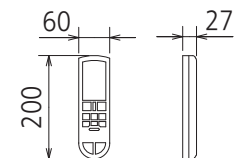
(据付所要スペース)



(左、左後、左下配管時)



リモコン外形図



DK01G307

本体配管	断熱材	外径φ35
	液管	有効長390 接続配管: フレア接続φ6.35(1/4")
	ガス管	有効長340 接続配管: フレア接続φ9.52(3/8")
ドレンホース	断熱材外径φ29	
	接続部外径φ16	
	有効長 400	
吹出し開口面積	0.04m <sup>2</sup>	

注、内外接続配管サイズは仕様表を参照ください。

単位	スケール	作成日	形名	MSZ-2521BXAS-W-IN
mm	NTS	2021-2-10	システムマルチ対応室内ユニット外形図(壁掛形)	
三菱電機株式会社			図番	GA-MSZ2521BXASW 副番 記号