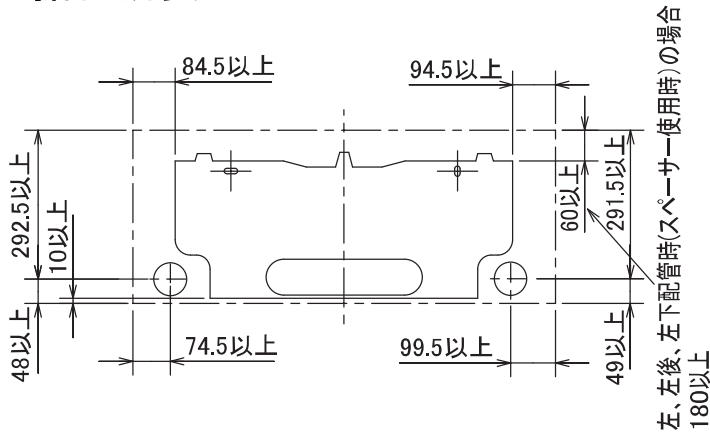


# 据付所要スペース(室内ユニット)

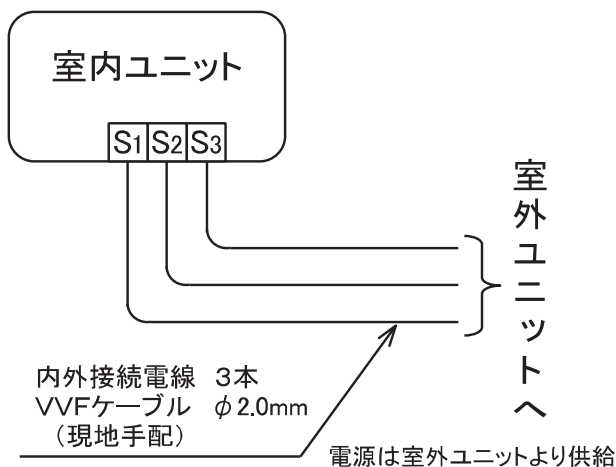


DK01C626

\* 接続可能な室外ユニットは下記を参照してください。

システムマルチ室外ユニット	
MXZ-562AS	MXZ-5617AS
MXZ-602AS	MXZ-6017AS
MXZ-682AS	MXZ-6817AS
MXZ-712AS	MXZ-7117AS
MXZ-802AS	MXZ-8017AS
MXZ-902AS	MXZ-9017AS
MXZ-1022AS	MXZ-10217AS

## 機外配線要領



内外接続電線は、将来のリプレース等を考慮しφ2.0mmを推奨いたしますが、  
 室外受電の場合に限りφ1.6mmも使用できます。

# 仕様表

50Hz・60Hz共通

形名		MSZ-3617ZXAS-W-IN	
性能	冷房	冷房能力	kW 3.6
		定格消費電力	W 55
		運転電流	A 0.28
		力率	% 100
性能	暖房	暖房能力	kW マルチ室外仕様表による
		定格消費電力	W 60
		運転電流	A 0.30
		力率	% 100
製品	電源		単相・200V
	外形寸法<H×W×D>		mm 295×799×312(317)
	外装色		- クリーンホワイト
	送風機(形式×個数)		- ラインフローファン×1
	風量		m <sup>3</sup> /h (冷房) 995 (暖房) 1,075
	運転音(強・中・弱・静) <音響パワーレベル>		dB (冷房) 64・51・46・43 (暖房) 65・50・45・40
	送風機用電動機出力		W 46
	送風機用保護装置		- 電流検知/回転速度検知
	製品質量		kg 16
	接続配管	管内	液管外径
ガス管外径			mm φ9.52 (3/8")
ドレン接続口サイズ			mm φ16 (外径)

1. 運転特性は JIS C 9612:2013 の条件で運転した場合の数値です。  
 定格冷房能力(室内側:27.0°C[DB],19.0°C[WB],外気温度:35.0°C[DB],24.0°C[WB])  
 定格暖房能力<標準>(室内側:20.0°C[DB],外気温度:7.0°C[DB],6.0°C[WB])  
 <低温>(室内側:20.0°C[DB],外気温度:2.0°C[DB],1.0°C[WB])  
 接続配管長5m(相当長)
2. 運転音測定条件:無響室, Aスケール,  
 JIS C 9612:2013(音響パワーレベル)によります。
3. 上記の能力値は1台運転した場合の数値です。
4. システムマルチ室外ユニット接続時は、室内ユニットの組合せにより、システムの能力が変化します。詳細の能力値は「組合せ別 冷房・暖房性能仕様表」を参照してください。  
 (性能仕様表は弊社情報サイト[WIN<sup>2</sup>K])に掲載しております。)
5. 本仕様書は予告なく変更することがあります。
6. 指定なき数字の単位は、mmとします。
7. 室内ユニット外形寸法中( )内の寸法は、据付板を付けたときの寸法です。
8. 設計圧力は4.15MPaです。

-----《注意》-----

新築物件やリフォームなどの内装工事、床面のワックスがけ時にはエアコンの運転をさけてください。作業終了後にエアコンを運転する場合は十分に換気を行ってください。ワックスなどの揮発成分がエアコン内部に付着し、水漏れや露飛びの原因になることがあります。

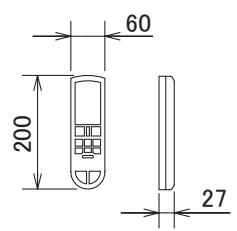
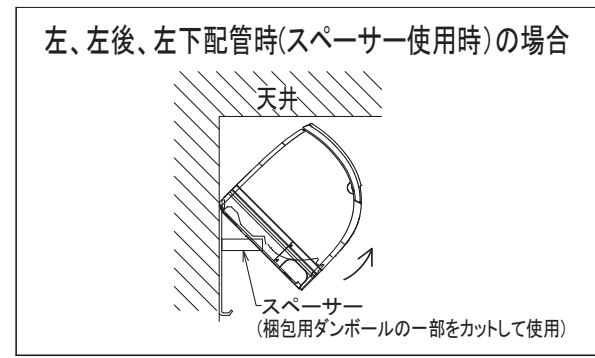
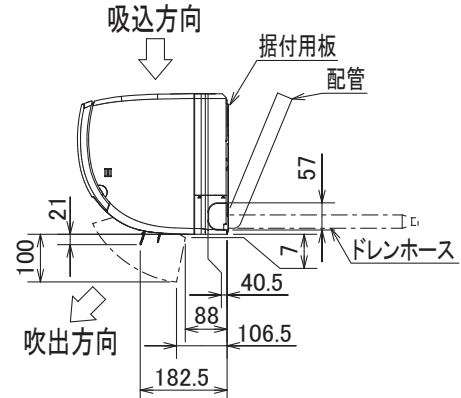
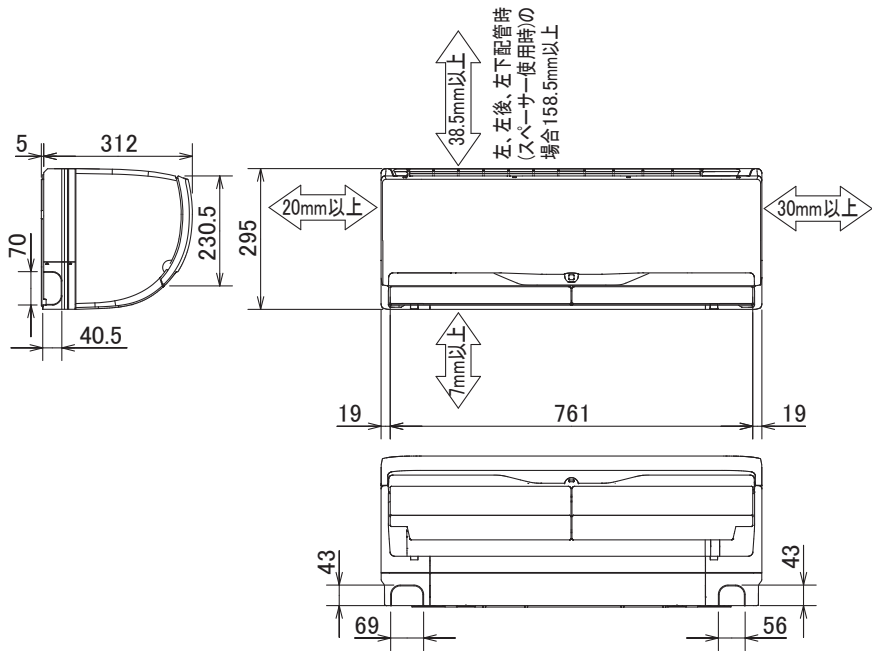
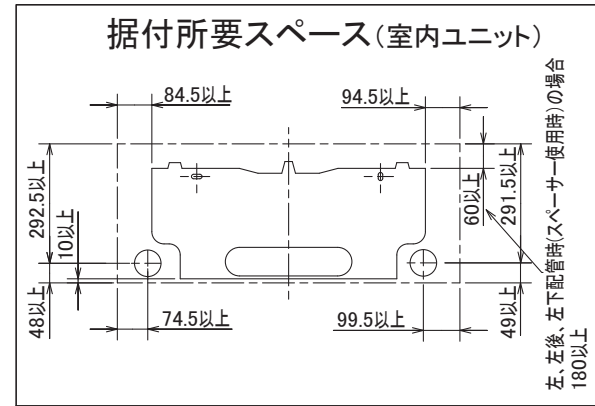
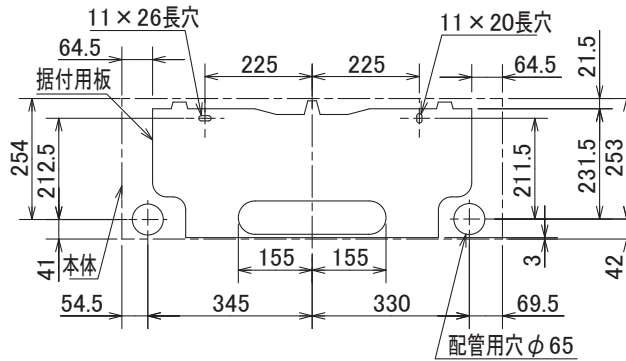
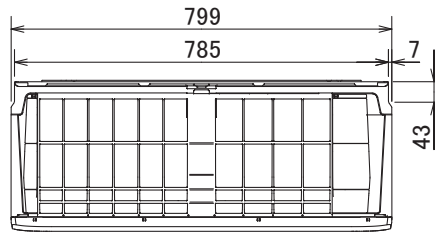
**三菱電機株式会社**

システムマルチ用壁掛形室内ユニット仕様書  
**MSZ-3617ZXAS-W-IN**

電源電線(分岐回路)の太さと長さ	電線径(mm) / 最大こう長(m)	_____
------------------	--------------------	-------

発行日	2017-2-1	図番	SY-MSZ3617ZXASWIN	副番	A
-----	----------	----	-------------------	----	---

吹出し開口面積  
0.03 m<sup>2</sup>



配管	断熱材	外径φ35
	液管	フレア接続φ6.35(1/4") 有効長390
	ガス管	フレア接続φ9.52(3/8") 有効長340
ドレンホース	断熱材	外径φ29
	接続部	外径φ16
	有効長	400

注、内外接続配管サイズは仕様表を参照ください。

DK01C626

単位	スケール	作成日	形名	MSZ-3617ZXAS-W-IN
mm	NTS	2016-11-28	システムマルチ対応室内ユニット外形図(壁掛形)	
三菱電機株式会社			図番	GA-MSZ3617ZXASW 副番 記号