

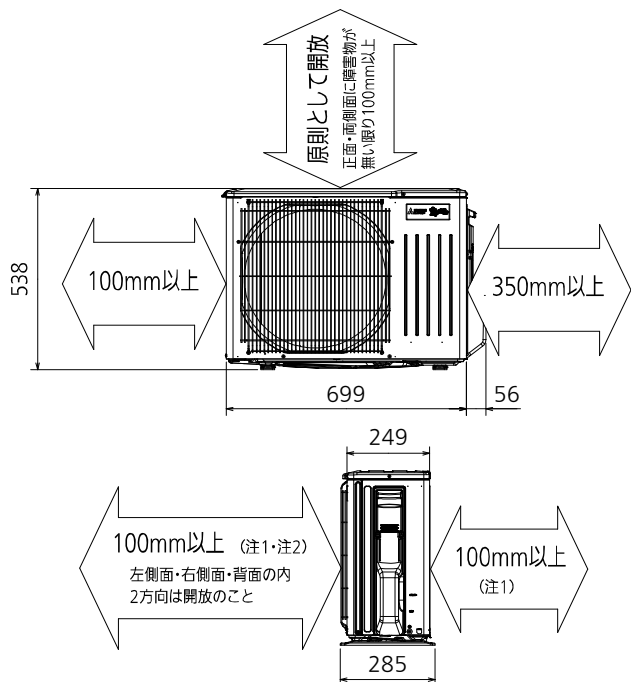
据付所要スペース(室内ユニット)



()寸法は左、左後、左下配管時(スパーサー使用時)の場合

DK01G366

室外ユニットの周囲必要空間(基本)

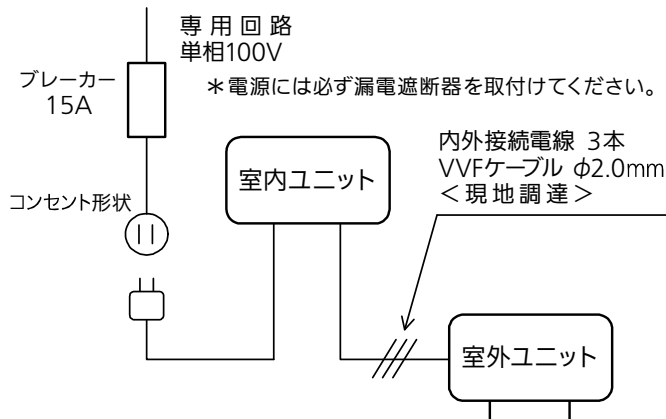


室外ユニットの据付上最小のスペース

- 注1) 風通しが悪くショートサイクルがおきやすい場合は、冷暖房能力及び消費電力が10%程度悪化する場合があります。吹出ガイド(別売部品)を付けて、冷暖房能力及び消費電力の改善が図れます。
- 注2) 壁に向けて吹き出すと壁が汚れる場合があります。

DK01J433

機外配線要領



*室内ユニットまたは室外ユニットのどちらか一方で接地工事(D種)をしてください。

仕様表

50Hz・60Hz共通

セット形名		MSZ-3623BY-W						
性能	冷房	冷房能力 kW	3.6 (0.8~3.8)					
		消費電力 W	1,415 (165~1,420)					
		運転電流 A	14.98					
	暖房	能力率 %	94					
		暖房能力 kW	4.2 (0.8~4.9)					
		消費電力 W	1,215 (135~1,485)					
		低温能力 kW	3.7					
		低温消費電力 W	1,380					
		運転電流 A	12.25 (最大 15.0)					
		能力率 %	99					
通年エネルギー消費効率 (APF)		—	4.9					
始動電流 A		—	14.98					
室内ユニット	形名		MSZ-3623BY-W-IN					
	電源		単相・100V					
	外形寸法<H×W×D>		mm	295×799×225(230)				
	外装色		—	ピュアホワイト				
	送風機(形式×個数)		—	ラインフローファン×1				
	風量		m ³ /h	(冷房) 670 (暖房) 660				
	運転音(強・弱・静)(音響パワーレベル)		dB	(冷房) 64・54・41 (暖房) 64・53・47				
	送風機用電動機出力		W	28				
	製品質量		kg	9				
	ドレン接続口サイズ		mm	φ16 (外径)				
	室外ユニット	形名		MUZ-3623BY				
		電源		単相・100V				
外形寸法<H×W×D>		mm	538×699(+56)×249(+36)					
外装色(マンセル)		—	アイボリー(3.0Y7.8/1.1)					
圧縮機		形式×個数	—	全密閉×1				
		呼称出力	W	950				
送風機(形式×個数)		—	プロペラファン×1					
風量		m ³ /h	(冷房) 2,110 (暖房) 2,015					
運転音(音響パワーレベル)		dB	(冷房) 61 (暖房) 64					
送風機用電動機出力		W	22					
送風機用保護装置		—	電流検知/回転速度検知					
製品質量		kg	23					
共通事項	冷媒(種類×封入量)		kg	R32×0.50				
	内外接続配管	許容値	m	配管長 20・高低差 15				
		液管外径	mm	φ6.35 (1/4")				
		ガス管外径	mm	φ9.52 (3/8")				
1. 運転特性は JIS C 9612:2013 の条件で運転した場合の数値です。 定格冷房能力(室内側:27.0°C[DB],19.0°C[WB],外気温度:35.0°C[DB],24.0°C[WB]) 定格暖房能力<標準>(室内側:20.0°C[DB],外気温度:7.0°C[DB],6.0°C[WB]) <低温>(室内側:20.0°C[DB],外気温度:2.0°C[DB],1.0°C[WB]) 接続配管長5m(相当長) 2. 運転音測定条件:無響室, Aスケール, JIS C 9612:2013(音響パワーレベル)によります。 3. 本仕様書は予告なく変更することがあります。 4. 指定なき数字の単位は, mmとします。 5. 能力, 消費電力の()内数値は, 最小から最大までの可変巾を示しています。 6. 室内ユニット外形寸法中()内の寸法は, 据付板を付けたときの寸法です。 7. 室外ユニット外形寸法中()内の寸法は, サービスパネル及び脚部の突出し寸法を示しています。 8. 設計圧力は4.17MPaです。								
三菱電機株式会社								
冷暖房用壁掛形ルームエアコン仕様書 MSZ-3623BY-W								
電源電線(分岐回路)の太さと長さ	電線径(mm) / 最大こう長(m)	φ1.6/7 φ2.0/11 φ2.6/19	発行日	2023-4-1	図番	SY-MSZ3623BYW	副番	A

(平面図)



(据付用板図)

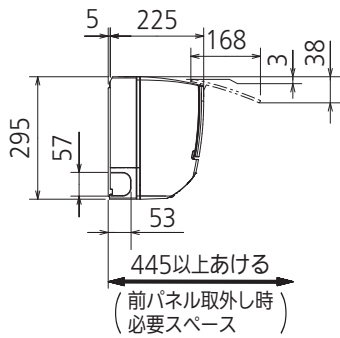


(据付所要スペース)



()寸法は左、左後、左下配管時(スペーサー使用時)の場合

(左側面図)



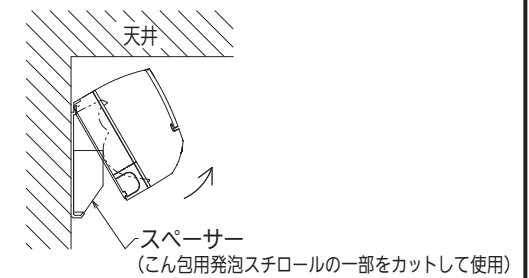
(正面図)



(右側面図)



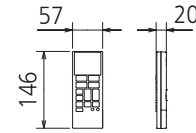
(左、左後、左下配管時)



(下面図)

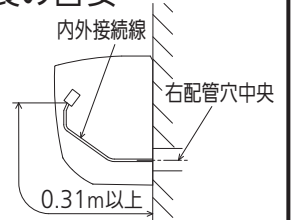


リモコン外形図



【参考】内外接続線長の目安

※据付状況により変動の可能性有
 右配管の場合
 配管穴から室内機端子台までの長さ
 (皮むき寸法を含む)
 左配管の場合
 配管穴から内外接続線
 引込み長さ約1.1~1.2m



DK01G366

本体配管	断熱材	外径φ35
	液管	有効長390 接続配管: フレア接続φ6.35(1/4")
	ガス管	有効長340 接続配管: フレア接続φ9.52(3/8")
ドレンホース	断熱材	外径φ29
	接続部	外径φ16
	有効長	400
電源コード	右出し寸法	1800
	左出し寸法	1000
吹出し開口面積	0.03m ²	

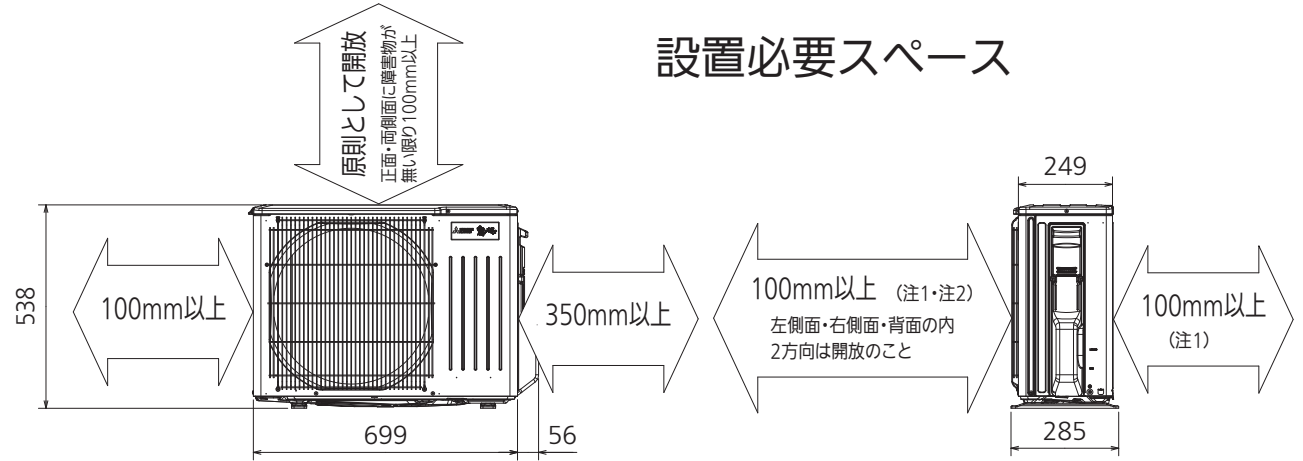
注、内外接続配管サイズは仕様表を参照ください。

単位	スケール	作成日	形名	MSZ-3623BY-W-IN
mm	NTS	2023-1-20	ルームエアコン室内ユニット外形図(壁掛形)	
三菱電機株式会社		図番	GA-MSZ3623BYW	副番
			記号	

設置必要スペース

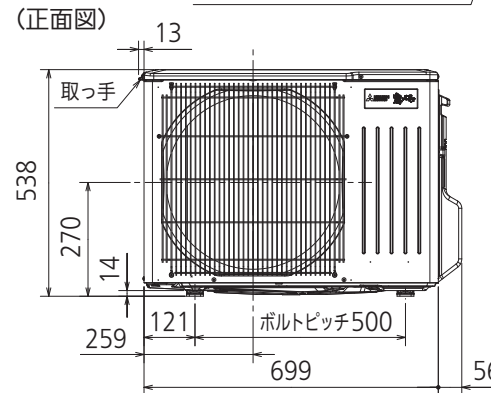
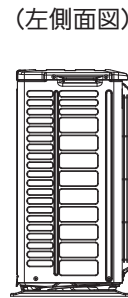
室外ユニットの据付上最小のスペース

- 注1) 風通しが悪くショートサイクルがおきやすい場合は、
冷暖房能力及び消費電力が10%程度悪化する場合があります。
吹出ガイド(別売部品)を付けると、
冷暖房能力及び消費電力の改善が図れます。
- 注2) 壁に向けて吹き出すと壁が汚れる場合があります。



配管接続口	液管	フレア接続φ6.35(1/4")
	ガス管	フレア接続φ9.52(3/8")

注、内外接続配管サイズは仕様表を参照ください。



DK01J433

単位	スケール	作成日	形名	MUZ-3623BY
mm	NTS	2023-1-20	ルームエアコン室外ユニット外形図	
三菱電機株式会社			図番	GA-MUZ3623BY
			副番	
			記号	