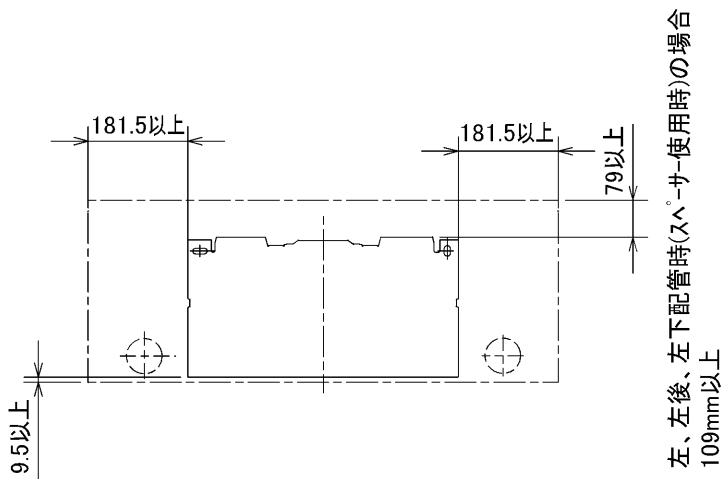


据付所要スペース(室内ユニット)

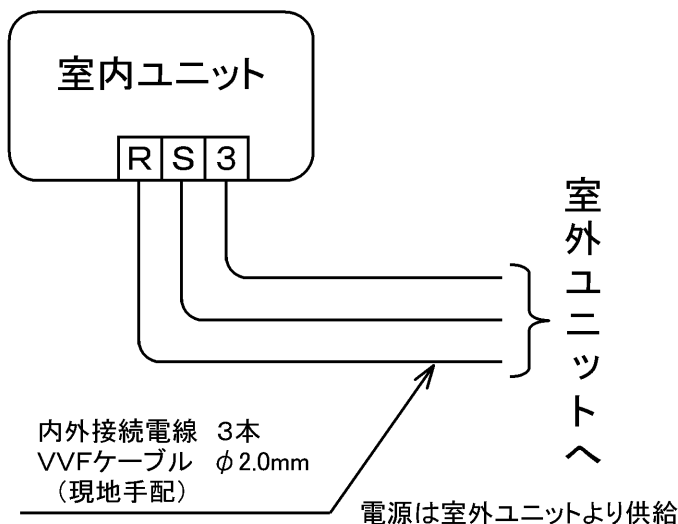


JG01C313

* 接続可能な室外ユニットは下記を参照してください。

| 形名 |
|----------|
| MXZ-68PS |
| MXZ-71PS |
| MXZ-80PS |
| MXZ-90PS |

機外配線要領



仕様表

50Hz/60Hz

| 形名 | | MSZ-50PXS-W, T | | |
|--------|-------------|-------------------|--------------------------------|--------------|
| 性能 | 冷房 | 冷房能力 | kW 5.0 | |
| | | 定格消費電力 | W 40 | |
| | | 運転電流率 | A 0.2 % 100 | |
| | 暖房 | 暖房能力 | kW 6.7 | |
| | | 定格消費電力 | W 40 | |
| | | 低温能力 | kW 5.5 | |
| 低温消費電力 | | W - | | |
| 製機 | 運転電流率 | A 0.2 % 100 | | |
| | 始動電流 | A - | | |
| | 電源 | 单相・200V・50Hz/60Hz | | |
| 製品 | 外形寸法<H×W×D> | mm | 275×815×238(243) | |
| | 外装色 | - | ホワイト・ブラウン | |
| | 補助電熱装置 | W | - | |
| | 送風機(形式×個数) | - | ラインフローファン×1 | |
| | 機外静圧 | Pa(mmAq) | - | |
| | 風量 | m ³ /h | (冷房) 750 (暖房) 750 | |
| | 運転音(強・弱・静) | dB | (冷房) 47・38・32 (暖房) 45・38・32 | |
| | 送風機用電動機出力 | W | 40 | |
| | 送風機用保護装置 | - | 電流検知(DCモータ用) 回転速度検知 | |
| | 製品質量 | kg | 10 | |
| | 延長配管 | 液管外径 | mm | φ6.35 (1/4") |
| | | ガス管外径 | mm | φ12.7 (1/2") |
| | | ドレン接続口サイズ | mm | φ16 (外径) |

1. 運転特性は JIS C 9612 の条件で運転した場合の数値です。
 定格冷房能力(室内側:27.0°C[DB],19.0°C[WB],外気温度:35.0°C[DB],24.0°C[WB])
 定格暖房能力<標準>(室内側:20.0°C[DB],外気温度:7.0°C[DB],6.0°C[WB])
 <低温>(室内側:20.0°C[DB],外気温度:2.0°C[DB],1.0°C[WB])
 延長配管5m(相当長)、高低差0m
2. 運転音測定条件:無響室、Aスケール、JIS C 9612 によります。
3. 上記の能力値は1台運転した場合の数値です。
4. 室内ユニットの組合せにより、システムの能力が変化しますので詳細の能力値は、「商品技術ハンドブック」を参照してください。
5. 本仕様書は予告なく変更することがあります。
6. 指定なき数字の単位は、mmとします。
7. 室内ユニット外形寸法中()内の寸法は、据付板を付けたときの寸法です。

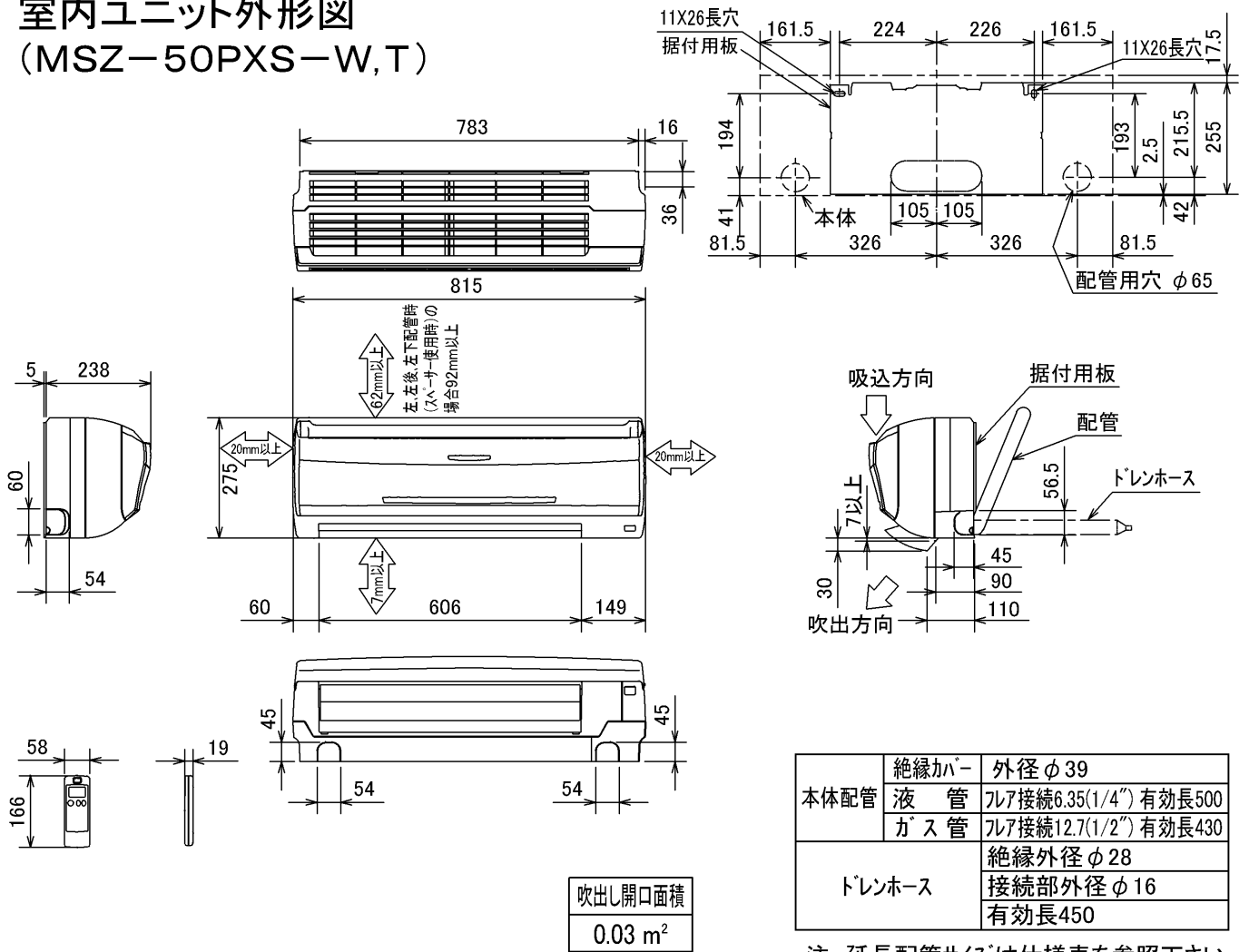
主要別売部品

三菱電機株式会社

冷暖房用インバーターマルチシステム対応壁掛形室内ユニット仕様書
MSZ-50PXS-W, T

| | | | | |
|------------------|--------------------|-----------|---------|----|
| 電源電線(分岐回路)の太さと長さ | 電線径(mm) / 最大こう長(m) | 発行日 | 図番 | 副番 |
| | | 2004-1-14 | VSPMNM1 | |

室内ユニット外形図 (MSZ-50PXS-W,T)



JG01C313

吹出し開口面積
0.03 m²

注、延長配管サイズは仕様表を参照下さい。

* 接続可能な室外ユニットは下記を参照してください。

| 形名 |
|----------|
| MXZ-68PS |
| MXZ-71PS |
| MXZ-80PS |
| MXZ-90PS |