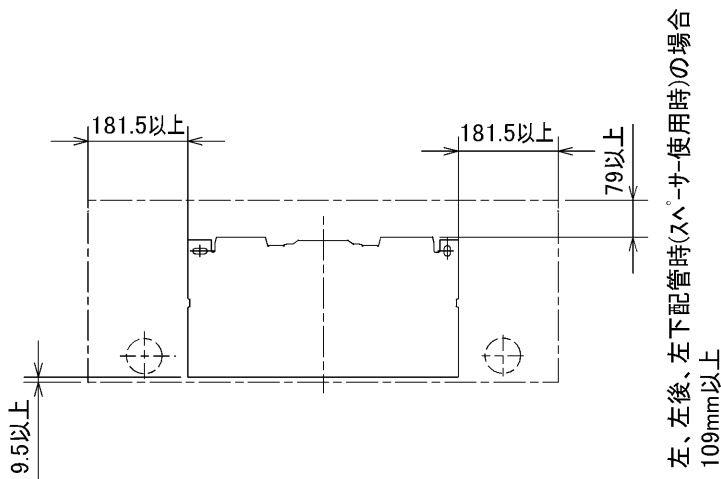


据付所要スペース(室内ユニット)

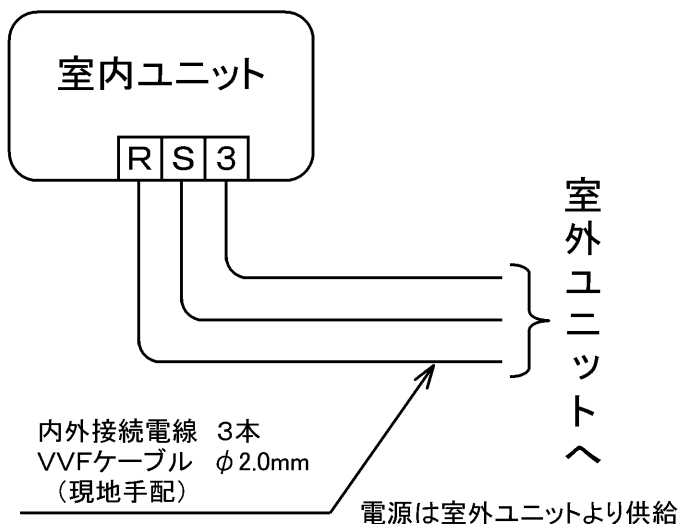


JG01C313

* 接続可能な室外ユニットは下記を参照してください。

形名
MXZ-68PS
MXZ-71PS
MXZ-80PS
MXZ-90PS

機外配線要領



仕様表

50Hz/60Hz

形名		MSZ-50PXS-W, T	
性能	冷房	冷房能力	kW 5.0
		定格消費電力	W 40
		運転電流率	A 0.2 % 100
	暖房	暖房能力	kW 6.7
		定格消費電力	W 40
		低温能力	kW 5.5
低温消費電力		W -	
製機品	運転電流率	A 0.2 % 100	
	始動電流	A -	
	電源	单相・200V・50Hz/60Hz	
外形寸法<H×W×D>		mm	275×815×238(243)
外装色		-	ホワイト・ブラウン
補助電熱装置		W	-
送風機(形式×個数)		-	ラインフローファン×1
機外静圧		Pa(mmAq)	-
風量		m ³ /h	(冷房) 750 (暖房) 750
運転音(強・弱・静)		dB	(冷房) 47・38・32 (暖房) 45・38・32
送風機用電動機出力		W	40
送風機用保護装置		-	電流検知(DCモータ用) 回転速度検知
製品質量		kg	10
延長配管	液管外径	mm	φ6.35 (1/4")
	ガス管外径	mm	φ12.7 (1/2")
	ドレン接続口サイズ	mm	φ16 (外径)

1. 運転特性は JIS C 9612 の条件で運転した場合の数値です。
 定格冷房能力(室内側:27.0°C[DB],19.0°C[WB],外気温度:35.0°C[DB],24.0°C[WB])
 定格暖房能力<標準>(室内側:20.0°C[DB],外気温度:7.0°C[DB],6.0°C[WB])
 <低温>(室内側:20.0°C[DB],外気温度:2.0°C[DB],1.0°C[WB])
 延長配管5m(相当長)、高低差0m
2. 運転音測定条件:無響室、Aスケール、JIS C 9612 によります。
3. 上記の能力値は1台運転した場合の数値です。
4. 室内ユニットの組合せにより、システムの能力が変化しますので詳細の能力値は、「商品技術ハンドブック」を参照してください。
5. 本仕様書は予告なく変更することがあります。
6. 指定なき数字の単位は、mmとします。
7. 室内ユニット外形寸法中()内の寸法は、据付板を付けたときの寸法です。

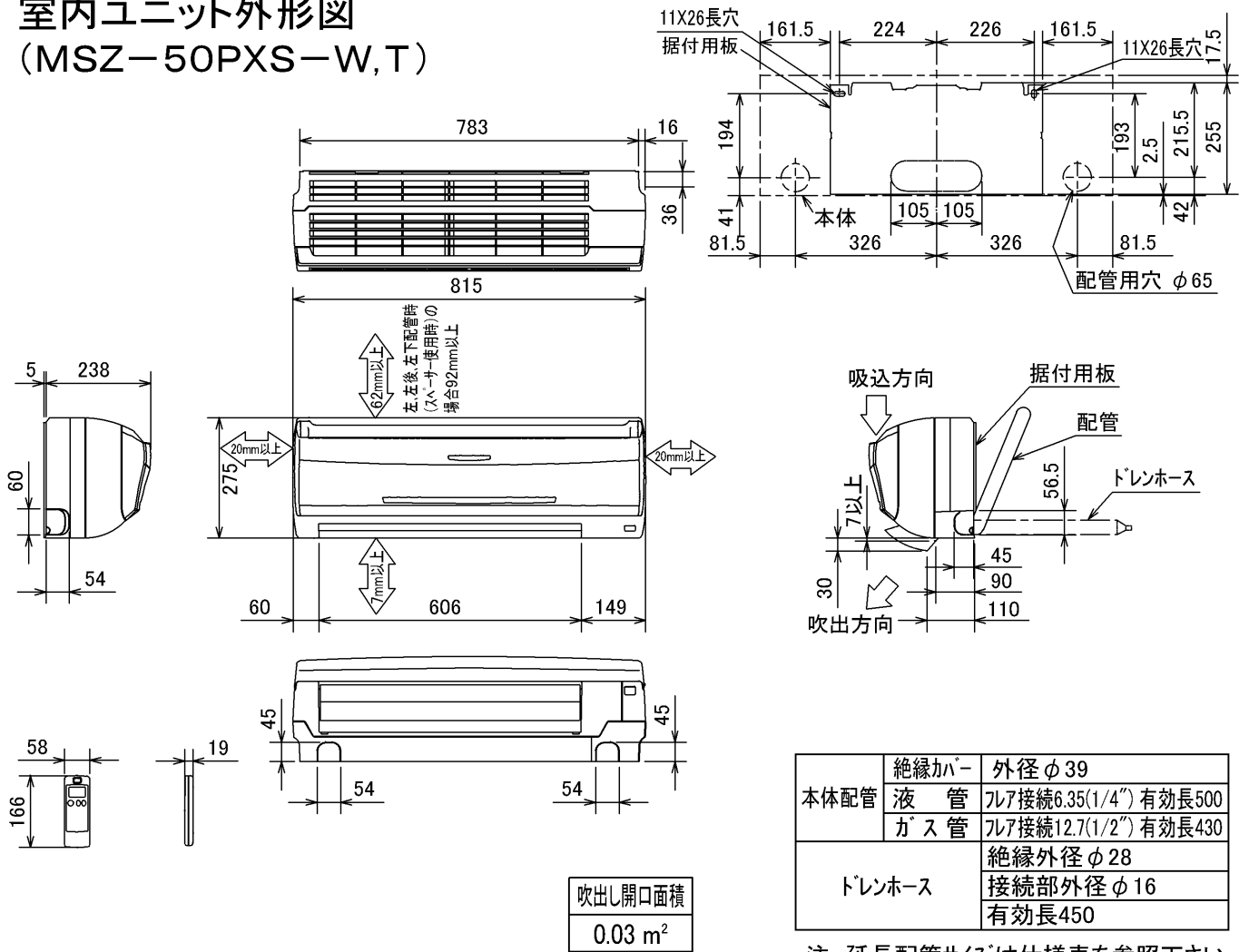
主要別売部品

三菱電機株式会社

冷暖房用インバーターマルチシステム対応壁掛形室内ユニット仕様書
MSZ-50PXS-W, T

電源電線(分岐回路)の太さと長さ	電線径(mm) / 最大こう長(m)	発行日	2004-1-14	図番	VSPMNM1	副番	
------------------	--------------------	-----	-----------	----	---------	----	--

室内ユニット外形図 (MSZ-50PXS-W,T)



JG01C313

注、延長配管サイズは仕様表を参照下さい。

* 接続可能な室外ユニットは下記を参照してください。

形 名
MXZ-68PS
MXZ-71PS
MXZ-80PS
MXZ-90PS