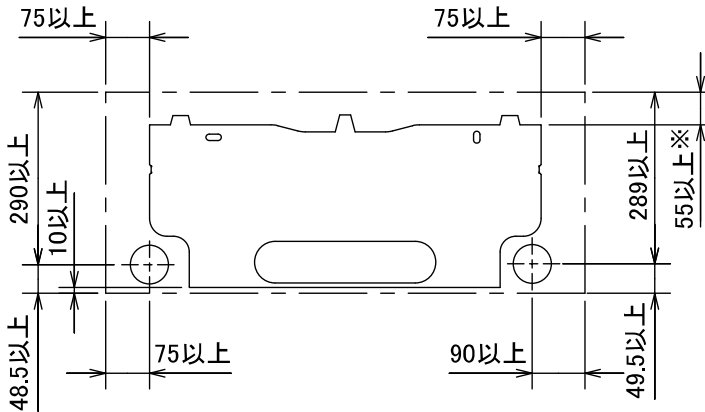


# 据付所要スペース(室内ユニット)



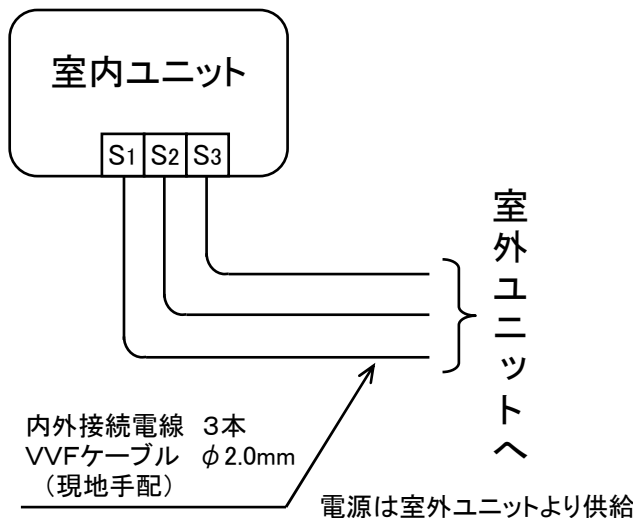
※ 左、左後、左下配管時(スペーサー使用時)の場合113以上

DK01C145

\* 接続可能な室外ユニットは下記を参照してください。

インバーターマルチ形名
MXZ-68RAS
MXZ-71RAS
MXZ-72RAS
MXZ-80RAS
MXZ-90RAS
MXZ-125RAS

## 機外配線要領



# 仕様表

50Hz・60Hz共通

形名		MSZ-50RXAS-W,T-IN	
冷房	冷房能力	kW	5.0
	定格消費電力	W	40
	運転電流	A	0.2
暖房	能力率	%	100
	暖房能力	kW	6.7
	定格消費電力	W	40
	低温能力	kW	5.5
	低温消費電力	W	-
	運転電流	A	0.2
	力率	%	100
	始動電流	A	-

電源	単相・200V	
外形寸法<H×W×D>	mm	298×780×198(203)
外装色	-	ピュアホワイト・ブラウン
補助電熱装置	W	-
送風機(形式×個数)	-	ラインフローファン×1
機外静圧	Pa(mmHg)	-
風量	m <sup>3</sup> /h	(冷房) 680 (暖房) 680
運転音(強・弱・静)	dB	(冷房) 46・39・29 (暖房) 46・39・32
送風機用電動機出力	W	40
送風機用保護装置	-	電流検知(DCモータ用) 回転速度検知
製品質量	kg	10
延長配管 液管外径	mm	φ6.35 (1/4")
ガス管外径	mm	φ9.52 (3/8")
ドレン接続口サイズ	mm	φ16 (外径)

1. 運転特性は JIS C 9612 の条件で運転した場合の数値です。  
 定格冷房能力(室内側: 27.0°C[DB], 19.0°C[WB], 外気温度: 35.0°C[DB], 24.0°C[WB])  
 定格暖房能力<標準>(室内側: 20.0°C[DB], 外気温度: 7.0°C[DB], 6.0°C[WB])  
 <低温>(室内側: 20.0°C[DB], 外気温度: 2.0°C[DB], 1.0°C[WB])  
 延長配管5m(相当長)、高低差0m
2. 運転音測定条件: 無響室、Aスケール、JIS C 9612 に依ります。
3. 上記の能力値は1台運転した場合の数値です。
4. インバーターマルチ室外ユニット接続時は  
 室内ユニットの組合せにより、システムの能力が変化しますので  
 詳細の能力値は、「商品技術ハンドブック」を参照してください。
5. 本仕様書は予告なく変更することがあります。
6. 指定なき数字の単位は、mmとします。

-----《注意》-----  
 新築物件やリフォームなどの内装工事、床面のワックスがけ時にはエアコンの  
 運転をさけてください。作業終了後にエアコンを運転する場合は十分に換気を行  
 ってください。ワックスなどの揮発成分がエアコン内部に付着し、水漏れや  
 露飛びの原因になることがあります。

**三菱電機株式会社**

インバーターマルチシステム対応壁掛形室内ユニット仕様書

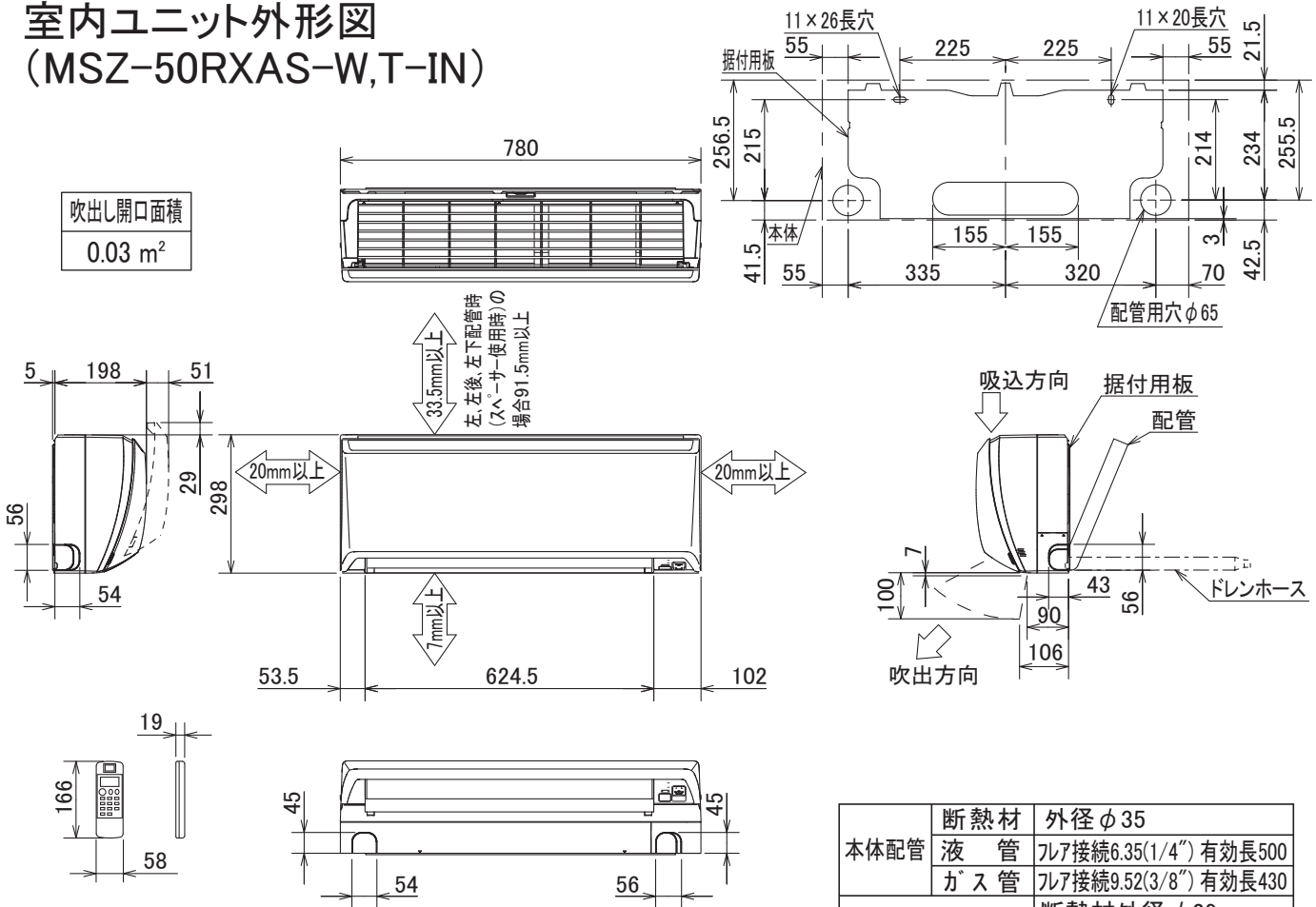
**MSZ-50RXAS-W,T-IN**

電源電線(分岐回路) の太さと長さ	電線径 (mm) / 最大こう長 (m)	_____
----------------------	----------------------------	-------

発行日	2010-6-25	図番	VSRSM1	副番	C
-----	-----------	----	--------	----	---

# 室内ユニット外形図 (MSZ-50RXAS-W,T-IN)

吹出し開口面積  
0.03 m<sup>2</sup>



DK01C145

注、延長配管サイズは仕様表を参照ください。

\* 接続可能な室外ユニットは下記を参照してください。

インバーターマルチ形名
MXZ-68RAS
MXZ-71RAS
MXZ-72RAS
MXZ-80RAS
MXZ-90RAS
MXZ-125RAS