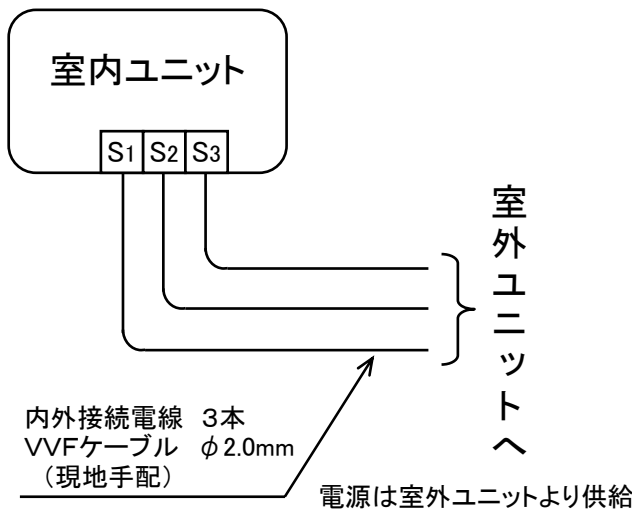


室内ユニットの据付所要スペース
につきましては外形図を参照して
ください。

* 接続可能な室外ユニットは下記を参照してください。

インバーターマルチ形名
MXZ-68RAS
MXZ-71RAS
MXZ-72RAS
MXZ-80RAS
MXZ-90RAS
MXZ-125RAS

機外配線要領



仕様表

50Hz・60Hz共通

形名		MSZ-569BXAS-T-IN	
性能	冷房	冷房能力	kW 5.6
		定格消費電力	W 50
		運転電流	A 0.25
		力率	% 98
性能	暖房	暖房能力	kW 7.1
		定格消費電力	W 50
		運転電流	A 0.25
		力率	% 98
電源		単相・200V	
外形寸法<H×W×D>		mm	295×798×257(262)
外装色		—	ブラウン
製品	送風機(形式×個数)		— ラインフローファン×1
	風量	m ³ /h	(冷房) 880 (暖房) 880
	運転音(強・弱・静)	dB	(冷房) 48・39・32 (暖房) 48・39・32
	送風機用電動機出力	W	40
送風機用保護装置		—	電流検知/回転速度検知
製品質量		kg	12
延長配管	液管外径	mm	φ6.35 (1/4")
	ガス管外径	mm	φ12.7 (1/2")
	ドレン接続口サイズ	mm	φ16 (外径)

1. 運転特性は JIS C 9612 の条件で運転した場合の数値です。
定格冷房能力(室内側:27.0°C[DB],19.0°C[WB],外気温度:35.0°C[DB],24.0°C[WB])
 定格暖房能力<標準>(室内側:20.0°C[DB],外気温度:7.0°C[DB],6.0°C[WB])
 <低温>(室内側:20.0°C[DB],外気温度:2.0°C[DB],1.0°C[WB])
 延長配管5m(相当長)、高低差0m
2. 運転音測定条件:無響室、Aスケール、JIS C 9612 に依ります。
3. 上記の能力値は1台運転した場合の数値です。
4. インバーターマルチ室外ユニット接続時は
 室内ユニットの組合せにより、システムの能力が変化しますので
 詳細の能力値は、「商品技術ハンドブック」を参照してください。
5. 本仕様書は予告なく変更することがあります。
6. 指定なき数字の単位は、mmとします。
7. 室内ユニット外形寸法中()内の寸法は、据付板を付けたときの寸法です。
8. 設計圧力は4.15MPaです。

-----《注意》-----

新築物件やリフォームなどの内装工事、床面のワックスがけ時にはエアコンの運転をさけてください。作業終了後にエアコンを運転する場合は十分に換気を行ってください。ワックスなどの揮発成分がエアコン内部に付着し、水漏れや露飛びの原因になることがあります。

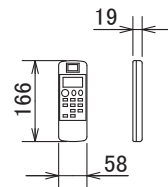
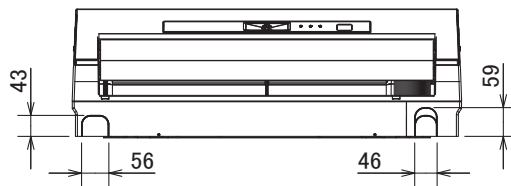
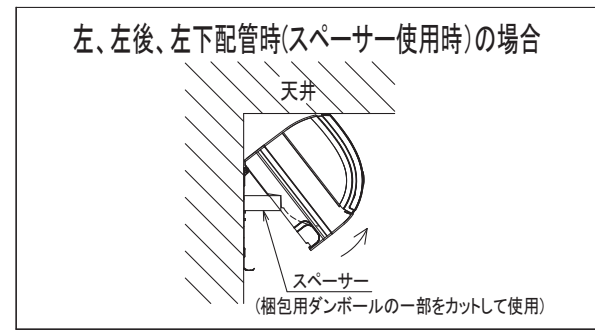
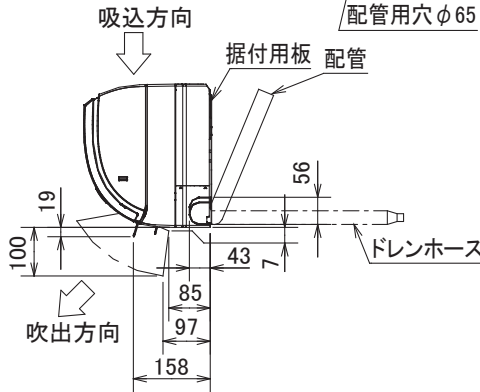
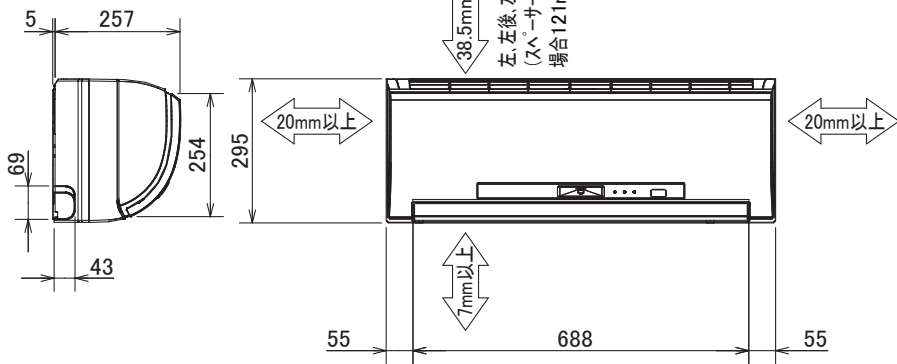
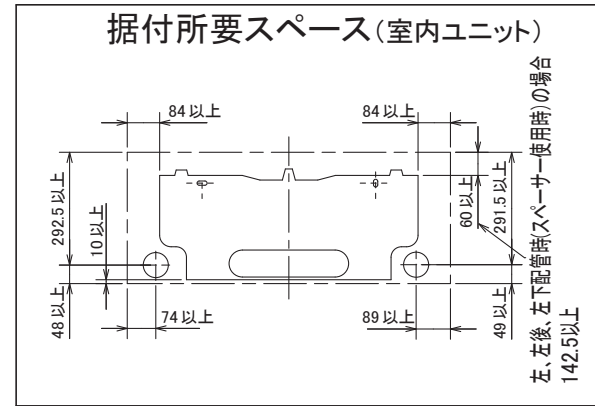
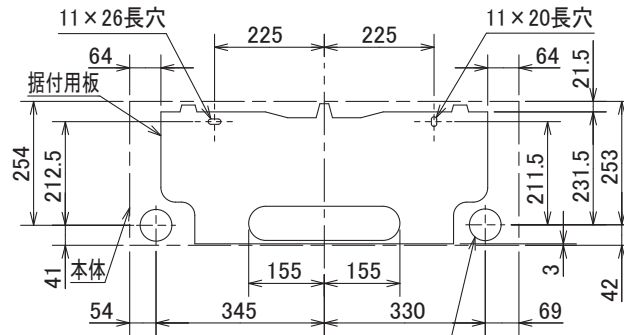
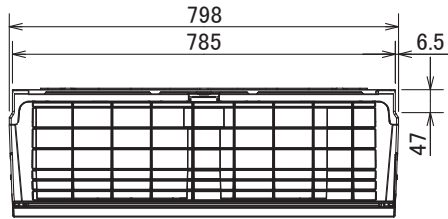
三菱電機株式会社

インバーターマルチシステム対応壁掛形室内ユニット仕様書

MSZ-569BXAS-T-IN

電源電線(分岐回路)の太さと長さ	電線径(mm) / 最大こう長(m)	発行日	2010-6-25	図番	SY-MSZ569BXASTIN	副番	A
------------------	--------------------	-----	-----------	----	------------------	----	---

吹出し開口面積
0.03 m²



本体配管	断熱材	外径φ37
	液管	フレア接続6.35(1/4") 有効長390
	ガス管	フレア接続12.7(1/2") 有効長340
ドレンホース	断熱材	外径φ29
	接続部	外径φ16
	有効長	400

注、延長配管サイズは仕様表を参照ください。

DK01C383

単位	スケール	作成日	形名	MSZ-569BXAS-T-IN
mm	NTS	2009-3-3	インバーターマルチシステム対応室内ユニット外形図(壁掛形)	
三菱電機株式会社			図番	GA-MSZ569BXAST
			副番	
			記号	