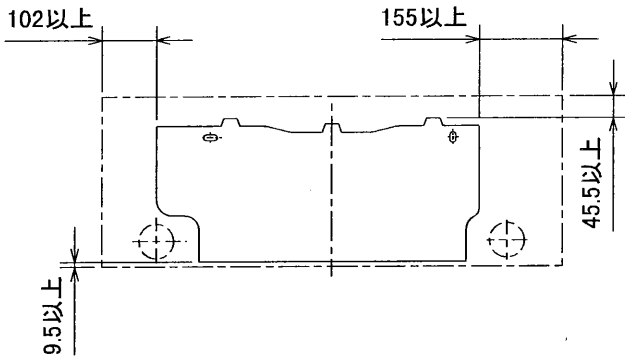


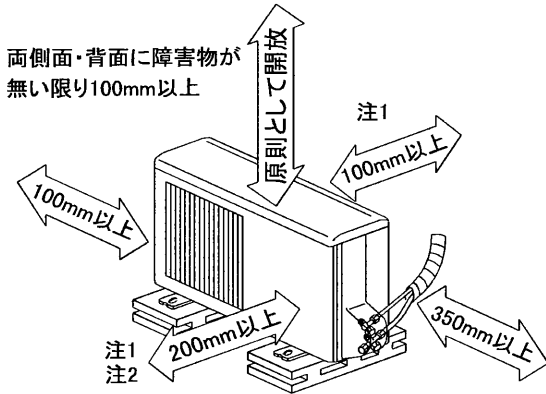
### 据付所要スペース(室内ユニット)



左、左後、左下配管時(スベサー使用時の場合)125.5以上

SG01R784

### 室外ユニットの周囲必要空間(基本)



両側面・背面に障害物が無い限り100mm以上

左側面、右側面、背面の内2方向は、開放のこと

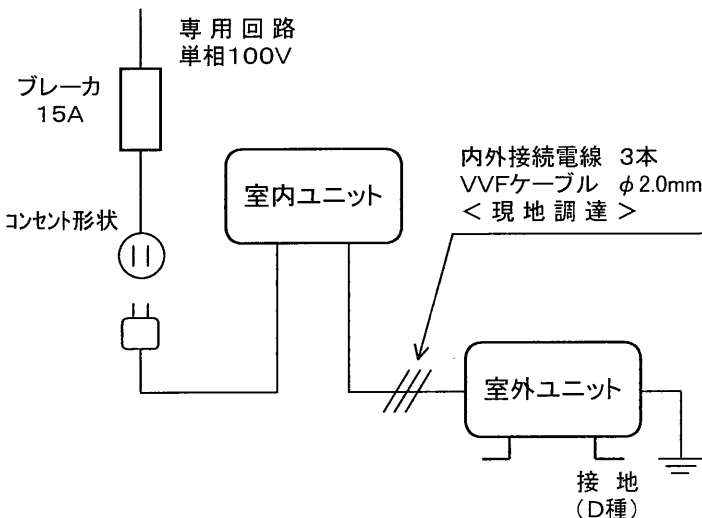
### 室外ユニットの据付上最小のスペース

注1)風通しが悪くショートサイクルが起きやすい場合は、冷暖房能力及び消費電力が10%程度悪化する場合があります。吹出ダクト(別売部品MAC-867SG)を付けると、冷暖房能力及び消費電力の改善が図れます。

注2)壁に向けて吹き出すと壁が汚れる場合があります。

SG01J173

### 機外配線要領

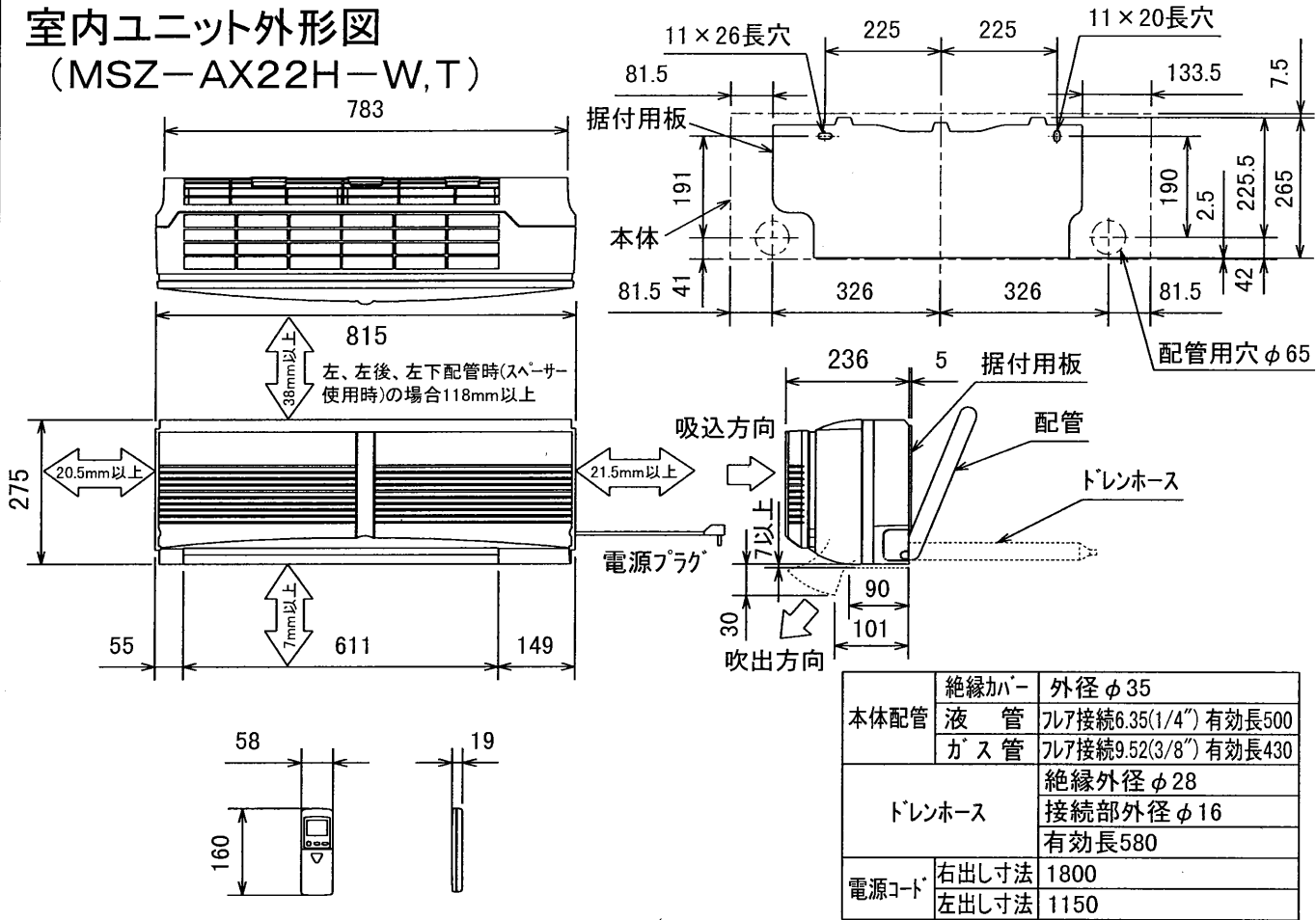


## 仕様表

50Hz/60Hz

セット形名		MSZ-AX22H-W,T		
性能	冷房能力	定格消費電力	kW 2.2 (0.3~2.8)	
		エネルギー消費効率	— 5.18	
		運転電流率	A 4.7	
	暖房能力	定格消費電力	kW 2.5 (0.3~5.1)	
		エネルギー消費効率	— 5.43	
		低温消費電力	W 1,180	
冷・暖平均エネルギー消費効率		— 5.31		
始動電流		A 5.05		
室内	形名	MSZ-AX22H-W,T		
	電源	単相・100V・50Hz/60Hz		
	外形寸法<H×W×D>	mm	275×815×236(241)	
	内外装色	—	シルキーホワイト シルキーブラウン	
	補助電熱装置	W	—	
	送風機(形式×個数)	—	ラインフローファン×1	
	機外静圧	Pa(mmAq)	—	
	風量	m <sup>3</sup> /h	(冷房) 645 (暖房) 715	
	運転音(強・弱・静)	dB	(冷房) 44・33・19 (暖房) 45・34・24	
	送風機用電動機出力	W	30	
	製品質量	kg	10	
	ドレン接続口サイズ	mm	φ16(外径)	
	形名	MUZ-AX22H		
	電源	単相・100V・50Hz/60Hz		
外形寸法<H×W×D>	mm	550×800(+69)×285		
外装色(マンセル)	—	アイボリー(5.6Y 8.0/0.5)		
圧形式×個数	—	全密閉×1		
縮呼称出力	W	600		
機始動方式	—	直入		
送風機(形式×個数)	—	プロペラファン×1		
風量	m <sup>3</sup> /h	(冷房)1,775(暖房)1,775		
運転音	dB	(冷房) 44 (暖房) 44		
送風機用電動機出力	W	18		
送風機用保護装置	—	電流検知・回転速度検知		
製品質量	kg	33		
共通事項	冷媒(種類, 封入量)	kg	R410A, 0.75	
	延長配管	許容値	m	配管長12・高低差8
		液管外径	mm	φ6.35(1/4")
		ガス管外径	mm	φ9.52(3/8")
<p>1. 運転特性は JIS C 9612 の条件で運転した場合の数値です。                  定格冷房能力(室内側: 27.0°C[DB], 19.0°C[WB], 外気温度: 35.0°C[DB], 24.0°C[WB])                  定格暖房能力&lt;標準&gt;(室内側: 20.0°C[DB], 外気温度: 7.0°C[DB], 6.0°C[WB])                  &lt;低温&gt;(室内側: 20.0°C[DB], 外気温度: 2.0°C[DB], 1.0°C[WB])                  延長配管5m(相当長), 高低差0m</p> <p>2. 運転音測定条件: 無響室, Aスケール, JIS C 9612 によります。</p> <p>3. 本仕様書は予告なく変更することがあります。</p> <p>4. 指定なき数字の単位は, mmとします。</p> <p>5. 室内ユニット外形寸法中( )内の寸法は, 据付板を付けたときの寸法です。</p> <p>6. 室外ユニット外形寸法中( )内の寸法は, サービスパネルの突出し寸法を示しています。</p>				
<h2>三菱電機株式会社</h2>				
<h3>冷暖房用壁掛形ルームエアコン仕様書</h3> <h2>MSZ-AX22H-W, T</h2>				
電源電線(分岐回路)の太さと長さ	電線径(mm) / 最大こう長(m)	φ1.6/7 φ2.0/11 φ2.6/19	発行日	
			2000-11-27	
			図番	
			VSHAAZ1	
			副番	

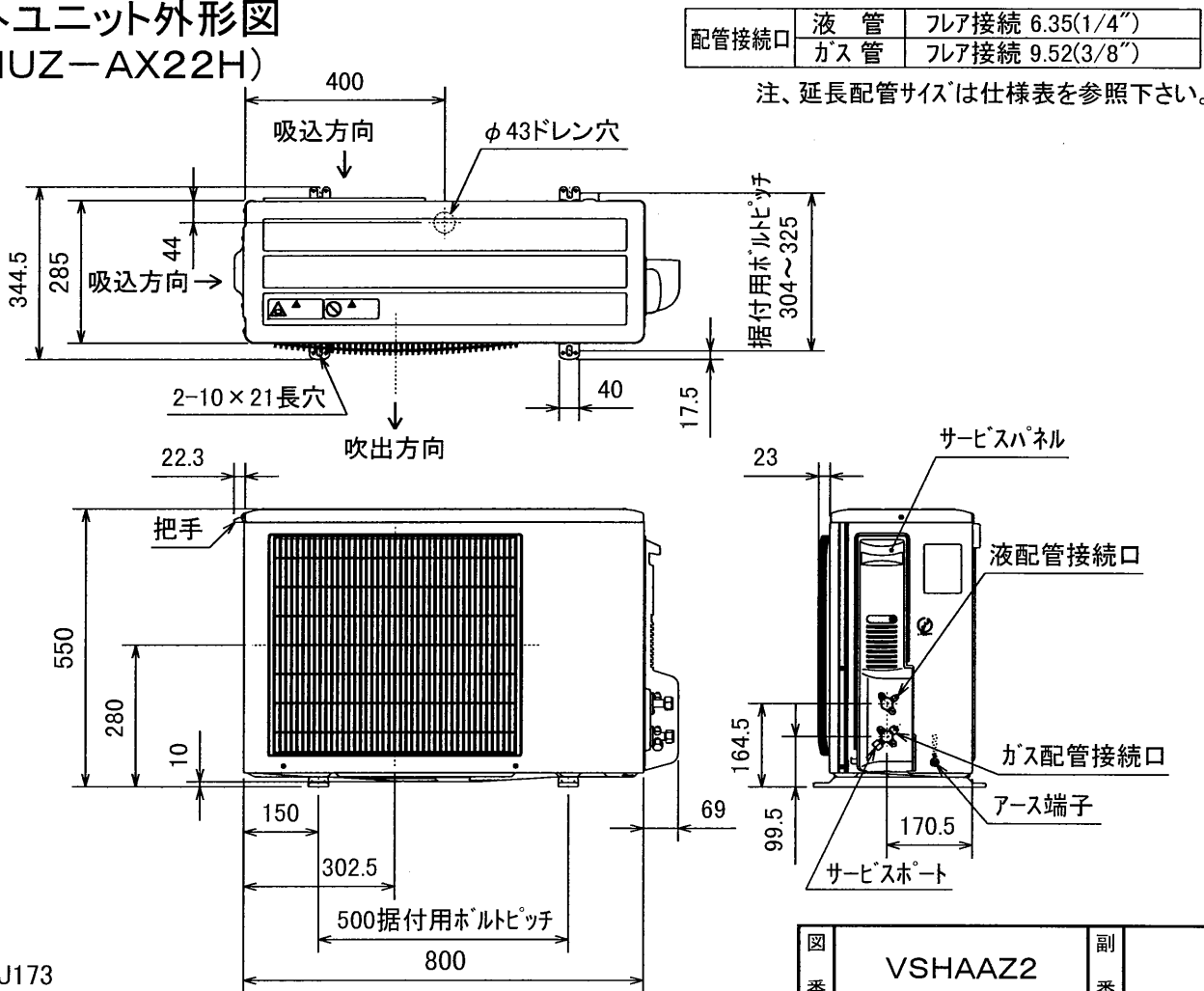
# 室内ユニット外形図 (MSZ-AX22H-W,T)



SG01R784

注、延長配管サイズは仕様表を参照下さい。

# 室外ユニット外形図 (MUZ-AX22H)

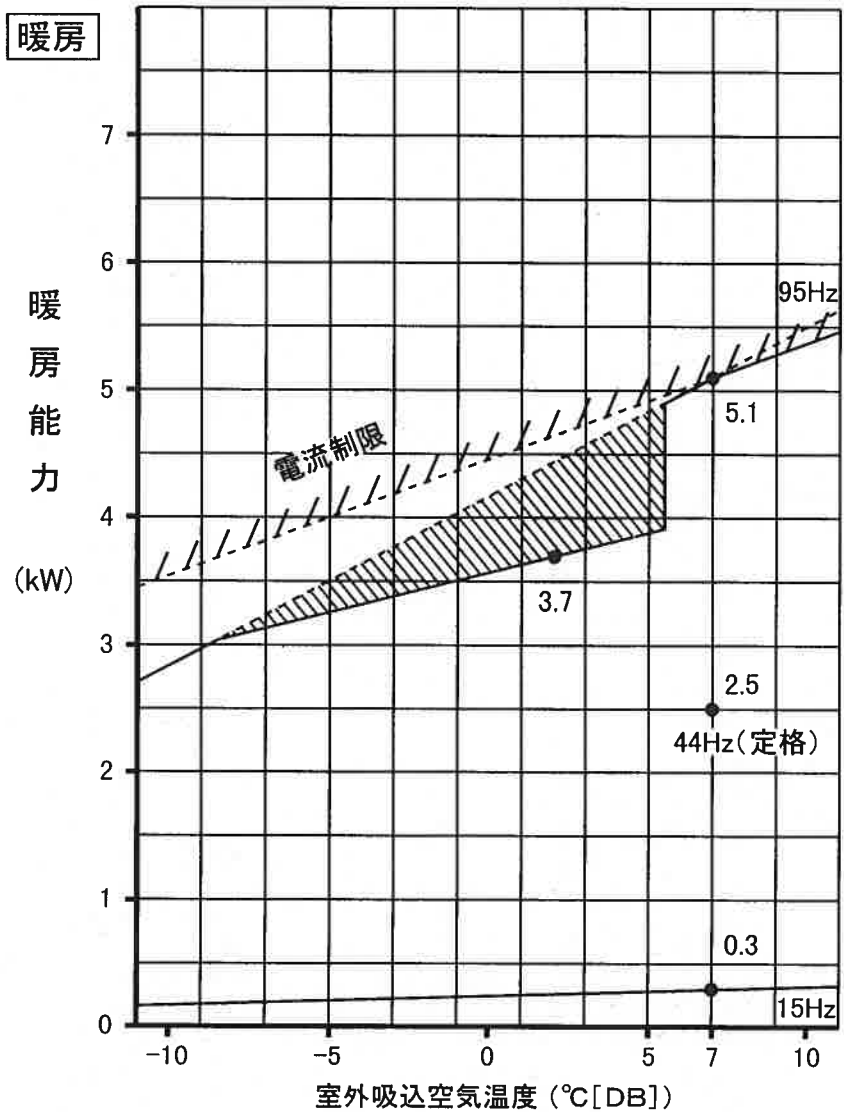


SG01J173

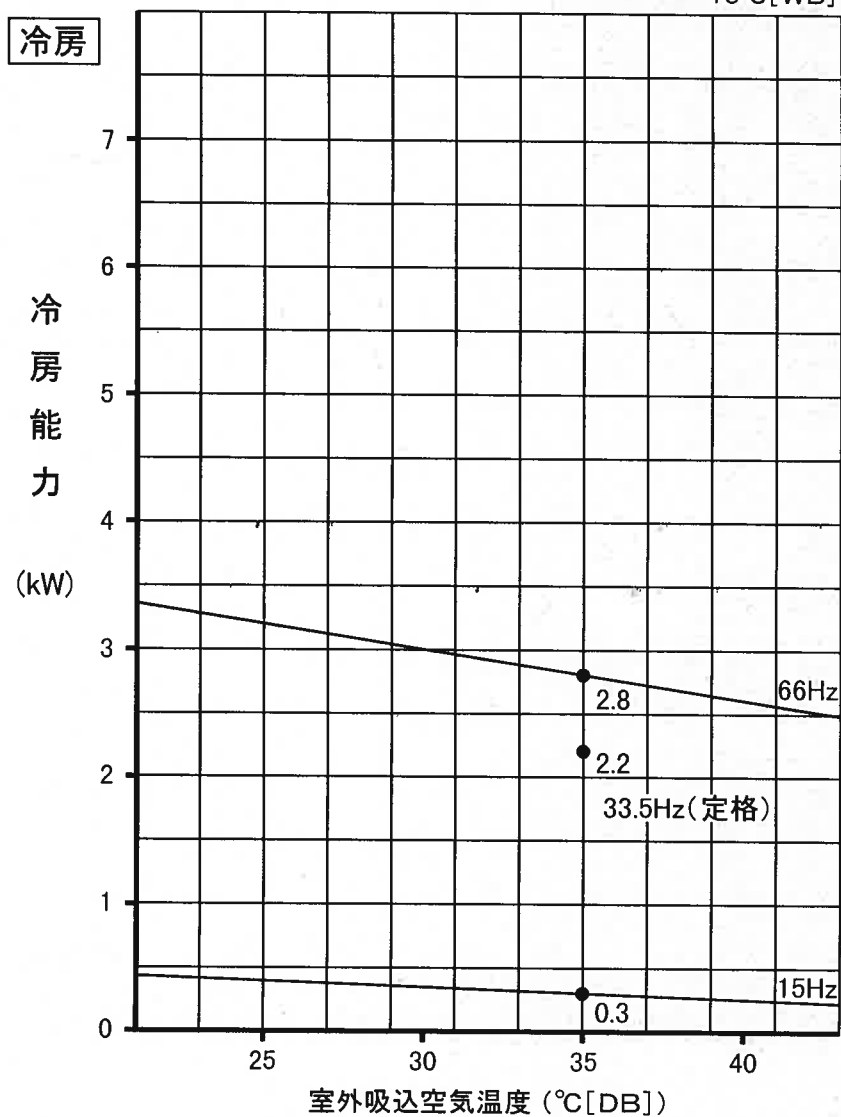
図番	VSHAAZ2	副番	
----	---------	----	--

# MSZ-AX22H 形 能力特性

(室内 20°C[DB])



(室内 27°C[DB]  
19°C[WB])



注. は、霜取運転による暖房能力低下分を示します

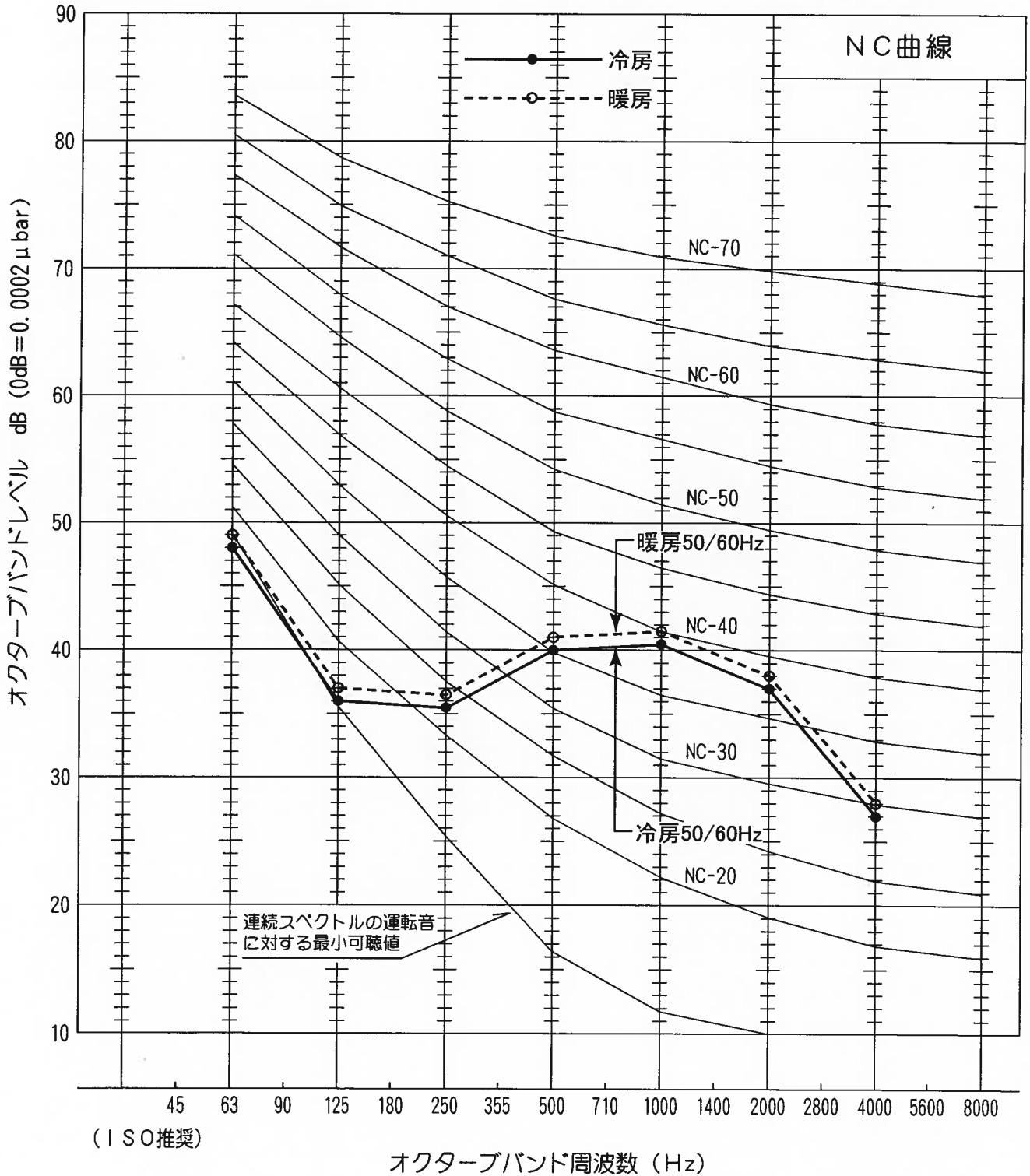
図 4

VCN-00N099

図 4

# 運転音分析成績書

周囲温度	冷房 27 °C	被測定物	MSZ-AX22H 形 室内ユニット
	暖房 20 °C	備考	50/60Hz 強ノッチ運転
暗騒音	15 dB	オーバーオールA特性運転音	冷房 44 dB 暖房 45 dB
測定場所	無響室	測定法は JIS C 9612 による。	



# 運転音分析成績書

周囲温度	冷房 35 °C	被測定物	MSZ-AX22H 形 室外ユニット
	暖房 7 °C	備考	50/60Hz
暗騒音	15 dB	オーバーオールA特性運転音	冷房 44 dB 暖房 44 dB
測定場所	無響室	測定法は JIS C 9612 による。	

