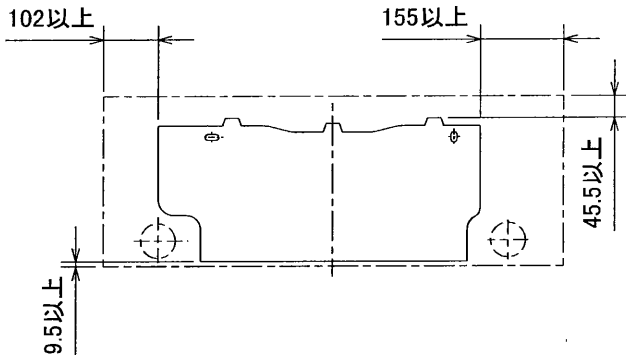


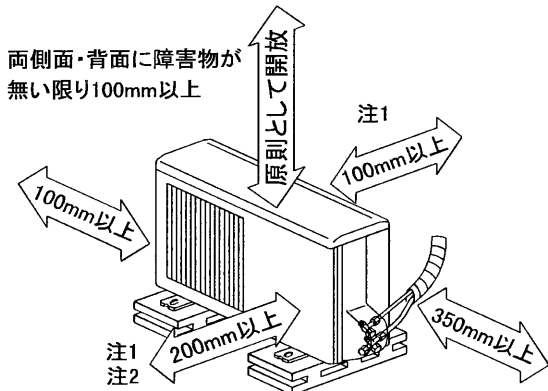
据付所要スペース(室内ユニット)



性能の確保のため、左、右、上、下、前後、左下配管時(スルーサー)使用時の場合125.5以上

SG01R784

室外ユニットの周囲必要空間(基本)



左側面、右側面、背面の内2方向は、開放のこと

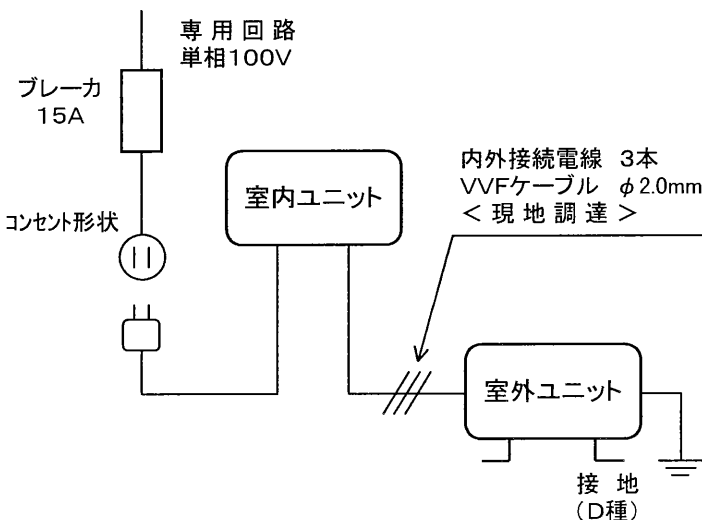
室外ユニットの据付上最小のスペース

注1)風通しが悪くショートサイクルが起きやすい場合は、冷暖房能力及び消費電力が10%程度悪化する場合があります。吹出ダクト(別売部品MAC-867SG)を付けると、冷暖房能力及び消費電力の改善が図れます。

注2)壁に向けて吹き出すと壁が汚れる場合があります。

SG01J173

機外配線要領



仕様表

50Hz/60Hz

セット形名		MSZ-AX25H-W,T		
性能	冷房能力	kW	2.5 (0.3~3.2)	
	定格消費電力	W	485 (65~950)	
	エネルギー消費効率	-	5.15	
	運転電流	A	5.35	
	能力率	%	90	
	暖房能力	kW	3.0 (0.3~5.2)	
性能	定格消費電力	W	545 (65~1,355)	
	エネルギー消費効率	-	5.50	
	低温消費電力	kW	3.8	
	低温消費電力	W	1,200	
	運転電流	A	5.95 (最大 15.0)	
	能力率	%	91	
冷・暖平均エネルギー消費効率		-	5.33	
始動電流		A	5.96	
室内ユニット	形名	MSZ-AX25H-W,T		
	電源	単相・100V・50Hz/60Hz		
	外形寸法<H×W×D>	mm	275×815×236(241)	
	内外装色	-	シルキーホワイト シルキーブラウン	
	補助電熱装置	W	-	
	送風機(形式×個数)	-	ラインフローファン×1	
	機外静圧	Pa(mmAq)	-	
	風量	m ³ /h	(冷房) 645 (暖房) 715	
	運転音(強・弱・静)	dB	(冷房) 44・33・19 (暖房) 45・34・24	
	送風機用電動機出力	W	30	
	製品質量	kg	10	
	ドレン接続口サイズ	mm	φ16 (外径)	
室外ユニット	形名	MUZ-AX25H		
	電源	単相・100V・50Hz/60Hz		
	外形寸法<H×W×D>	mm	550×800(+69)×285	
	外装色(マンセル)	-	アイボリー(5.6Y 8.0/0.5)	
	圧形式×個数	-	全密閉×1	
	縮呼称出力	W	650	
	機始動方式	-	直入	
	送風機(形式×個数)	-	プロペラファン×1	
	風量	m ³ /h	(冷房)1,745(暖房)1,745	
	運転音	dB	(冷房) 44 (暖房) 44	
	送風機用電動機出力	W	50	
	送風機用保護装置	-	電流検知・回転速度検知	
製品質量	kg	33		
共通事項	冷媒(種類, 封入量)	kg	R410A, 0.75	
	延長配管	許容値	m	配管長12・高低差8
		液管外径	mm	φ6.35 (1/4")
		ガス管外径	mm	φ9.52 (3/8")

1. 運転特性は JIS C 9612 の条件で運転した場合の数値です。
定格冷房能力(室内側: 27.0°C[DB], 19.0°C[WB], 外気温度: 35.0°C[DB], 24.0°C[WB])
定格暖房能力<標準>(室内側: 20.0°C[DB], 外気温度: 7.0°C[DB], 6.0°C[WB])
<低温>(室内側: 20.0°C[DB], 外気温度: 2.0°C[DB], 1.0°C[WB])
延長配管5m(相当長), 高低差0m
2. 運転音測定条件: 無響室, Aスケール, JIS C 9612 によります。
3. 本仕様書は予告なく変更することがあります。
4. 指定なき数字の単位は, mmとします。
5. 室内ユニット外形寸法中()内の寸法は, 据付板を付けたときの寸法です。
6. 室外ユニット外形寸法中()内の寸法は, サービスパネルの突出し寸法を示しています。

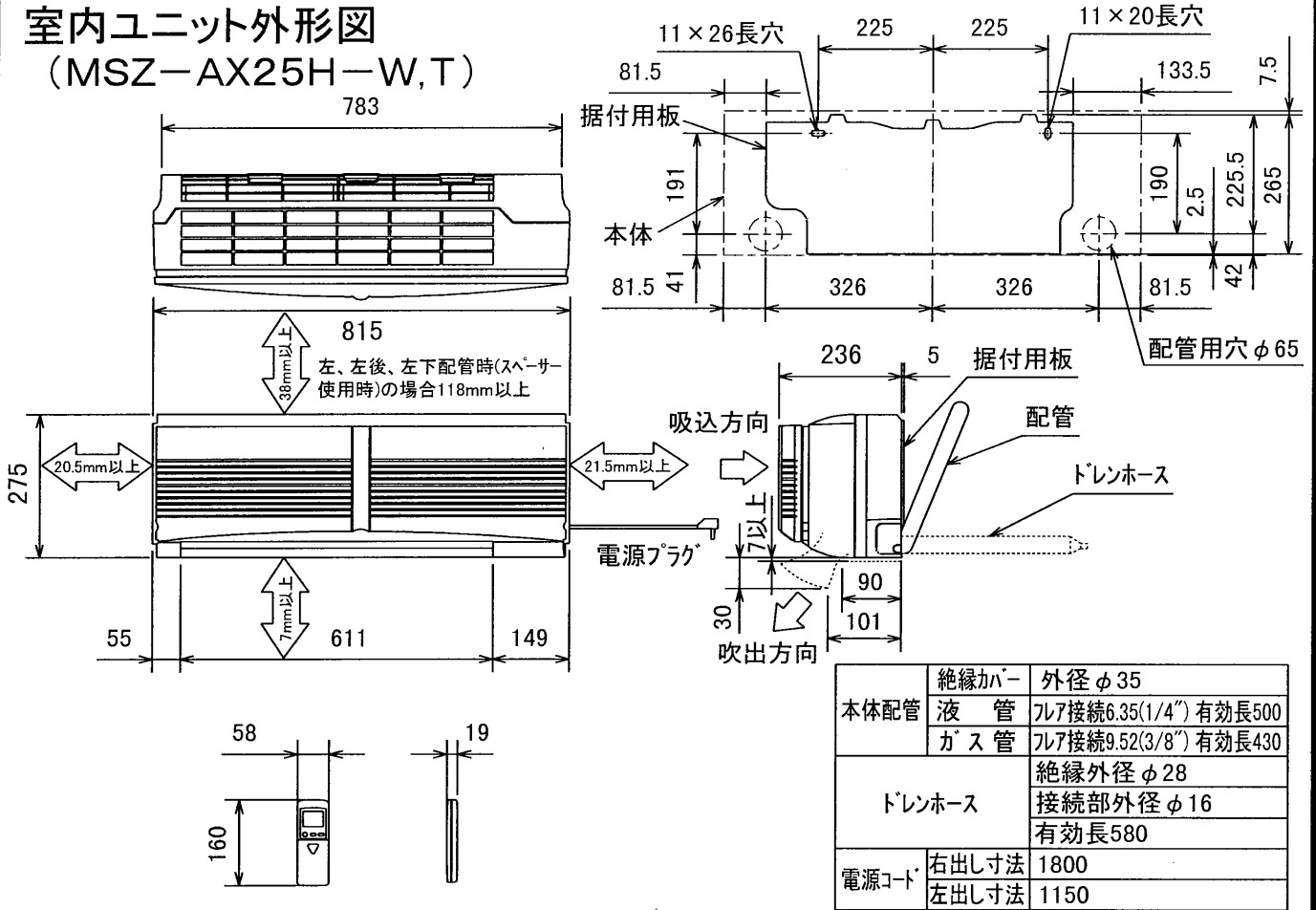
三菱電機株式会社

冷暖房用壁掛形ルームエアコン仕様書

MSZ-AX25H-W, T

電源電線(分岐回路)の太さと長さ	電線径(mm)/最大こう長(m)	φ1.6/7 φ2.0/11 φ2.6/19	発行日	2000-11-27	図番	VSHABZ1	副番	
------------------	------------------	------------------------	-----	------------	----	---------	----	--

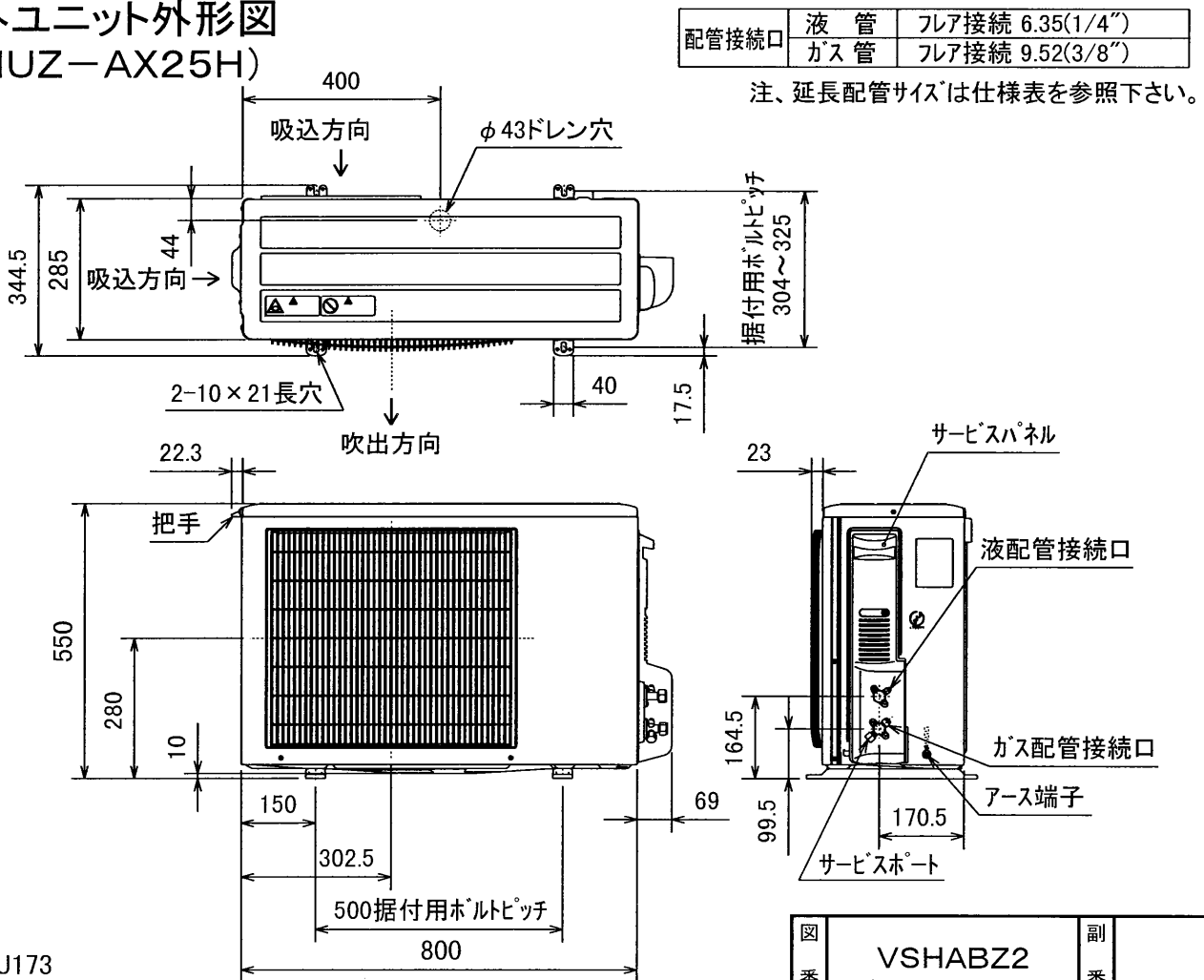
室内ユニット外形図 (MSZ-AX25H-W,T)



SG01R784

注、延長配管サイズは仕様表を参照下さい。

室外ユニット外形図 (MUZ-AX25H)

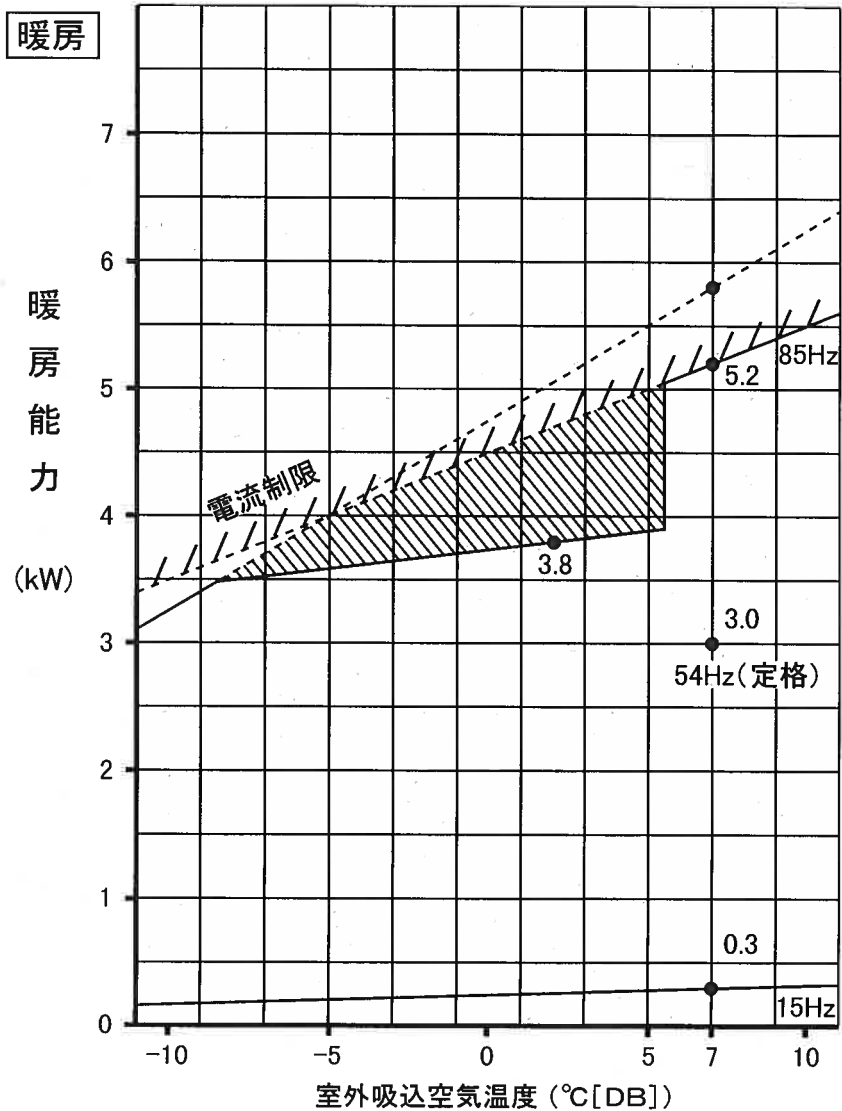


SG01J173

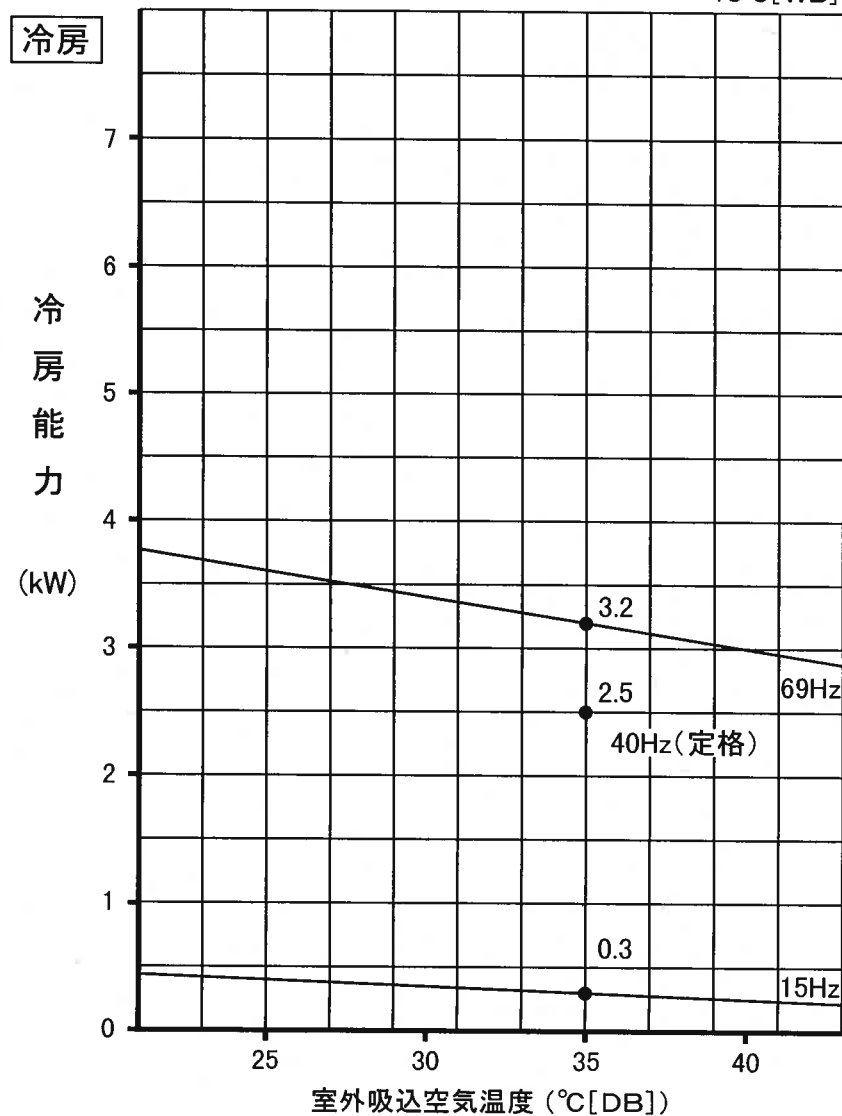
図番	VSHABZ2	副番	
----	---------	----	--

MSZ-AX25H 形 能力特性

(室内 20°C[DB])



(室内 27°C[DB]
19°C[WB])



注. は、霜取運転による暖房能力低下分を示します

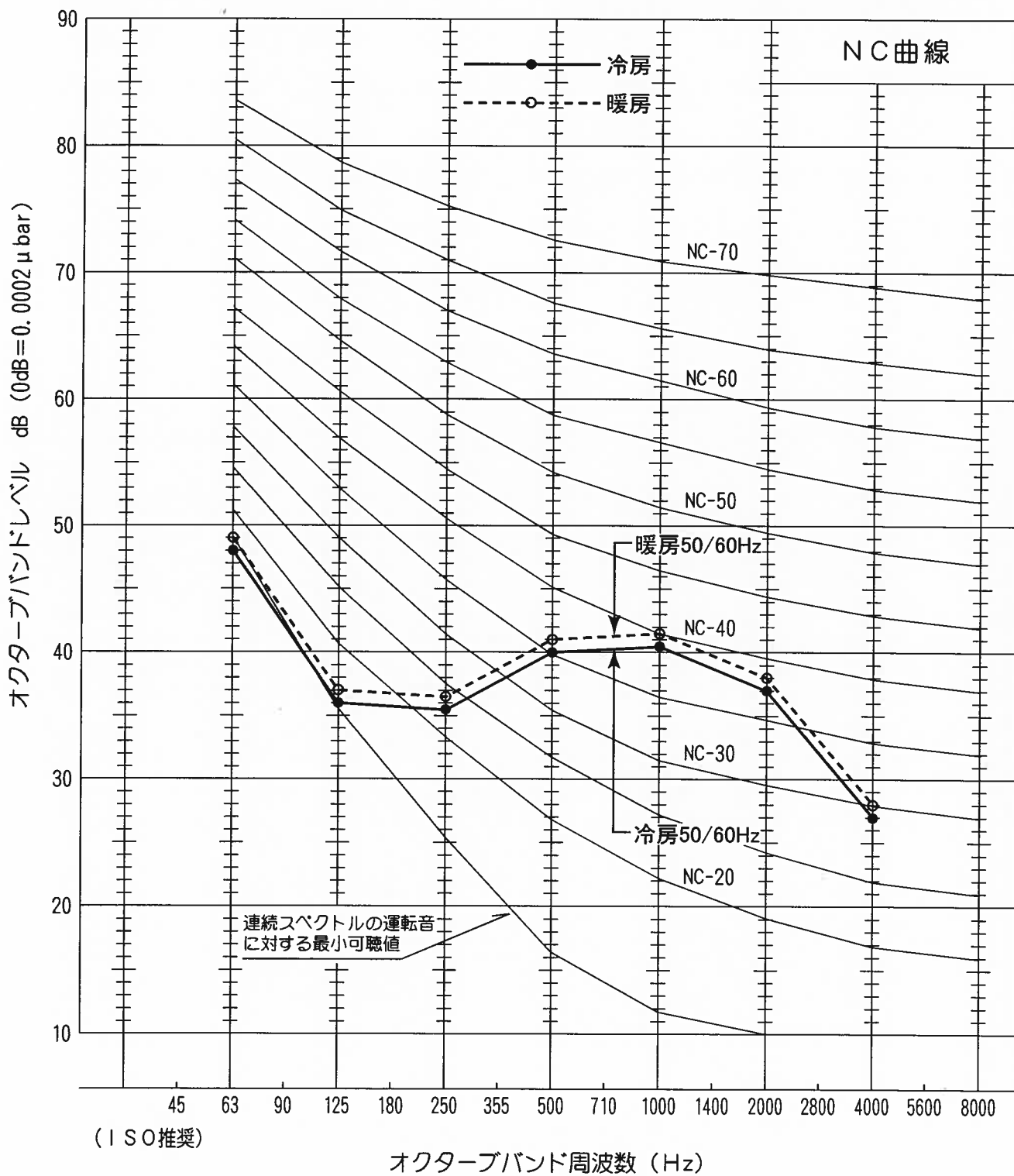
図 関

VCN-00N097

型 関

運転音分析成績書

周囲温度	冷房 27 °C	被測定物	MSZ-AX25H 形 室内ユニット
	暖房 20 °C	備考	50/60Hz 強ノッチ運転
暗騒音	15 dB	オーバーオールA特性運転音	冷房 44 dB 暖房 45 dB
測定場所	無響室	測定法は	JIS C 9612 による。



運転音分析成績書

周囲温度	冷房 35 °C	被測定物	MSZ-AX25H 形 室外ユニット
	暖房 7 °C	備考	50/60Hz
暗騒音	15 dB	オーバーオールA特性運転音	冷房 44 dB 暖房 44 dB
測定場所	無響室	測定法は	JIS C 9612 による。

